

Компрессорный винный ХОЛОДИЛЬНИК

Cellar Private
CP007/CP043-2T/CP165-2T



Инструкция по эксплуатации

Содержание

1. Меры предосторожности	2,3
2. Технические характеристики	3
3. Расположение элементов на схеме	4,5
4. Инструкция по установке	5
5. Подключение к электрической сети	6
6. Схема встраивания	6,7
7. Регулировка температуры	8,9,10
8. Перенавешивание двери	10,11
9. Установка ручки	12,13
10. Загрузка винного шкафа бутылками	13
11. Уход и техническое обслуживание	13
12. Устранение неполадок	14,15
13. Информация об утилизации прибора	15
14. Гарантийные обязательства	15,16

1. Меры предосторожности

ПРЕДУПРЕЖДЕНИЕ	Для снижения риска возникновения пожара, поражения электрическим током или получения травм соблюдайте меры предосторожности
----------------	---

- Перед первым использованием данного прибора внимательно прочтите настоящее руководство по эксплуатации и сохраните его для использования в качестве справочного материала в будущем.
- Данный климатический шкаф предназначен исключительно для домашнего использования. Любой другой вид использования влечет за собой прекращение гарантии.
- Производитель не несёт ответственности за повреждения, нанесённые вследствие неправильного, ошибочного или нецелевого использования прибора, а также за ремонт, произведённый неквалифицированным персоналом.
- В случае повреждения шнура питания пользоваться винным холодильником запрещено. Во избежание поражения электрическим током он должен быть немедленно заменен производителем или другим квалифицированным специалистом. Следите за тем, чтобы дети или люди с ограниченными возможностями не использовали данный винный холодильник без присмотра.
- Не допускайте, чтобы дети играли с климатическим шкафом, они могут повредить винный шкаф и нанести вред своему здоровью.
- Перед тем, как приступить к чистке климатического шкафа, убедитесь в том, что он отключен от сети электрического питания и не используется.
- Для очистки данного винного холодильника используйте только нейтральные чистящие средства для чистки стекла. Никогда не используйте сильнодействующие моющие средства или химические растворители.
- Не рекомендуется использовать адаптеры, тройники и/или удлинители. В случае необходимости следует использовать только адаптеры и удлинители, соответствующие нормам безопасности.
- Этот винный холодильник предназначен для хранения бутылок с вином. Если вы помещаете в него еду, убедитесь, что между предметами достаточно места для свободной циркуляции воздуха, однако помните, что он не предназначен для охлаждения и хранения продуктов, и в случае порчи продуктов производитель не несёт за это ответственность.
- Не помещайте внутрь холодильника горячую еду или напитки, пока они не остынут до комнатной температуры.
- После помещения внутрь холодильника какого-либо предмета, немедленно закрывайте дверцу шкафа, чтобы избежать значительного роста температуры внутри аппарата.
- Всегда держите прибор вдали от источников тепла, прямых солнечных лучей и влажных областей (ванные комнаты, прачечные, сауны и т.п.).
- Винный холодильник является электрическим прибором. Во избежание получения травм или смерти в результате поражения электрическим током не открывайте винный шкаф мокрыми

руками или если он стоит на влажной поверхности, либо вы находитесь в воде. Не используйте данный винный шкаф на открытом воздухе или в местах, где есть вода.

- Отключая винный шкаф от электросети, не тяните прибор за шнур, беритесь за вилку. Не тяните за кабель для того, чтобы поднять или передвинуть шкаф. Всегда держите шнур вдали от нагретых поверхностей.
- При транспортировке или установке прибора убедитесь, что ни один элемент холодильного контура не поврежден.
- Охлаждающая жидкость (R600a) является легковоспламеняющейся.
- Перед первым включением прибора после транспортировки, необходимо дать ему постоять в рабочем положении не менее 12 часов.
- Прибор не должен располагаться рядом с радиаторами отопления, горячими поверхностями или источниками открытого огня.
- Не включайте его в сеть до окончания установки.
- Пустой винный холодильник представляет опасность для играющих детей. Перед тем как выбросить шкаф, снимите прокладки, замки, заглушки и все двери, а так же примите необходимые меры, для того, чтобы винный шкаф не мог причинить какого-либо вреда.
- Удостоверьтесь в наличии свободного пространства для открытия дверцы винного шкафа.
- В случае поломки шкафа свяжитесь с Технической поддержкой. Если у Вас еще остались какие-то вопросы после прочтения этой инструкции, пожалуйста, свяжитесь с сервисной службой или Вашим продавцом.

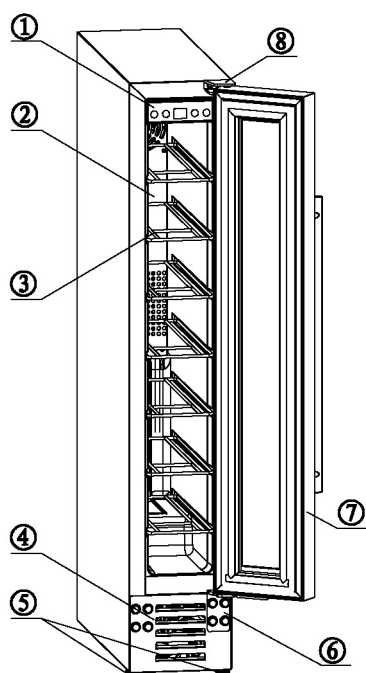


2. Технические характеристики

Модель	CP007	CP043-2T	CP165-2T
Объём, л	18	129	425
Количество бутылок, шт.	7	44	165
Напряжение	220-240В/50Гц	220-240В/50Гц	220-240В/50Гц
Уровень шума, дБ	44	44	47
Класс защиты от поражения эл. током	I	I	I
Климатический класс	ST	ST	ST
Входная мощность	136W	198W	236W
Потребляемая мощность (кВт ч/24 ч)	0.372	0.543	0.647
Температурный диапазон	5-20°C	5-12°C/12-20°C	5-12°C/12-20°C
Класс энергоэффективности	A	B	B
Вес нетто, кг	17	39	87
Размеры (Ш×В×Г), см	15×86.5×47.5	59.5×82×57.5	59.5×176×69.5

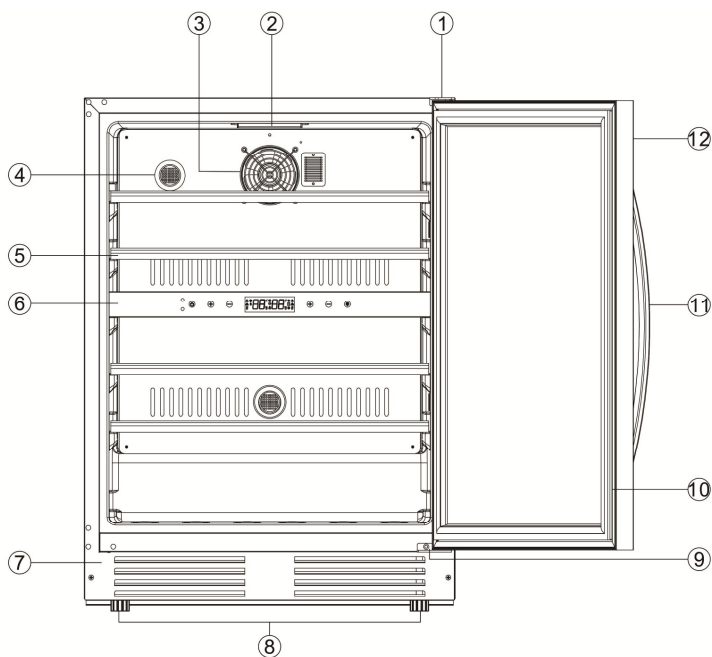
3. Расположение элементов на схеме

Модель CP007



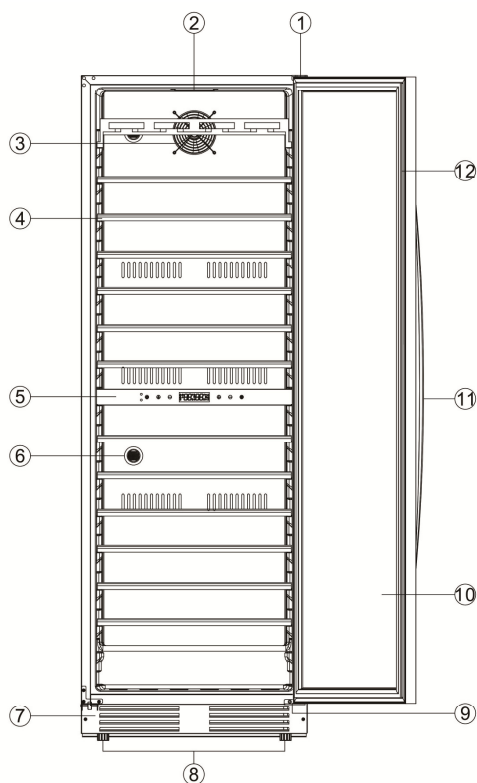
1. Панель управления и подсветка
2. Сетка испарителя
3. Полка
4. Вентиляционная решётка
5. Регулируемые ножки
6. Нижний шарнир
7. Дверь
8. Верхний шарнир

Модель CP043-2T



1. Верхний шарнир
2. Подсветка
3. Вентилятор
4. Угольный фильтр
5. Полка
6. Панель управления
7. Вентиляционная решётка
8. Регулируемые ножки
9. Нижний шарнир
10. Уплотнитель двери
11. Ручка
12. Дверь

Модель CP165-2T



1. Верхний шарнир
2. Подсветка
3. Вентилятор
4. Полка
5. Панель управления
6. Угольный фильтр
7. Вентиляционная решётка
8. Регулируемые ножки
9. Нижний шарнир
10. Дверь
11. Ручка
12. Уплотнитель двери

4. Инструкция по установке

- Получив винный шкаф и распаковав его, убедитесь в отсутствии возможных повреждений на внешней поверхности шкафа. Если шкаф был поврежден, не устанавливайте его и обратитесь к продавцу. После проверки, если не обнаружено никаких проблем, вы можете приступить к установке шкафа.
- Перед подключением прибора к электрической розетке оставьте его на месте в течение 12 часов. Это уменьшит вероятность неисправности холодильного контура из-за транспортировки.
- Винный шкаф должен стоять на ровной, горизонтальной поверхности, если будет необходимо, подкрутите ножки так, чтобы шкаф стоял ровно и не шатался. Не ставьте на винный шкаф другие устройства.
- Производите установку винного холодильника вдали от прямого солнечного света и источников тепла (плита, обогреватель, радиатор и т.д.). Прямой солнечный свет может повлиять на акриловое покрытие, а источник тепла может увеличить потребление электроэнергии. Экстремальные холодные или горячие температуры окружающей среды также могут быть причиной. При установке или перемещении прибора, убедитесь, что он не наклонен более чем на 45 градусов. Не устанавливайте его вверх ногами.
- Прибор предназначен только для использования внутри помещений.

5. Подключение к электрической сети

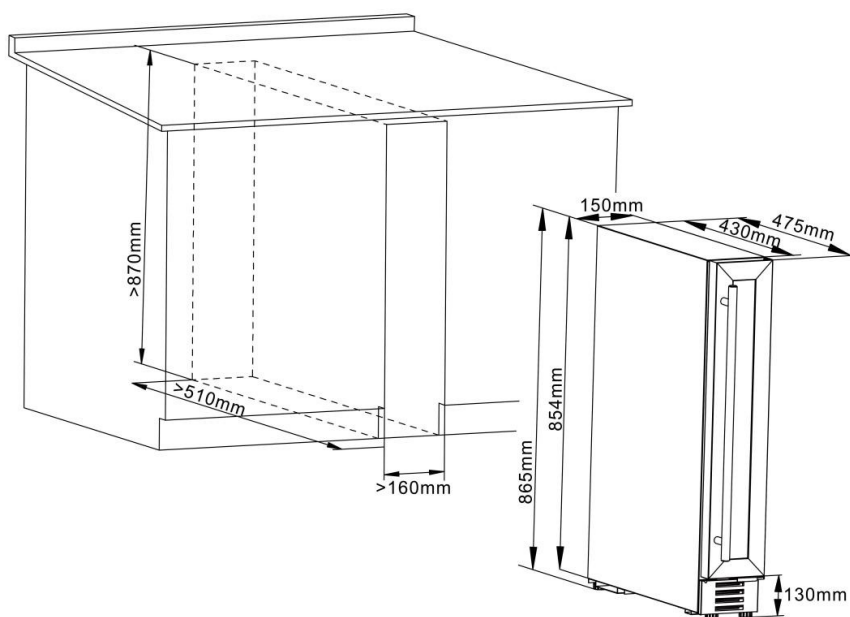
ПРЕДУПРЕЖДЕНИЕ!!!

Неправильное использование может привести к риску поражения эл. током. Если кабель питания поврежден, замените его в авторизованном сервисном центре.

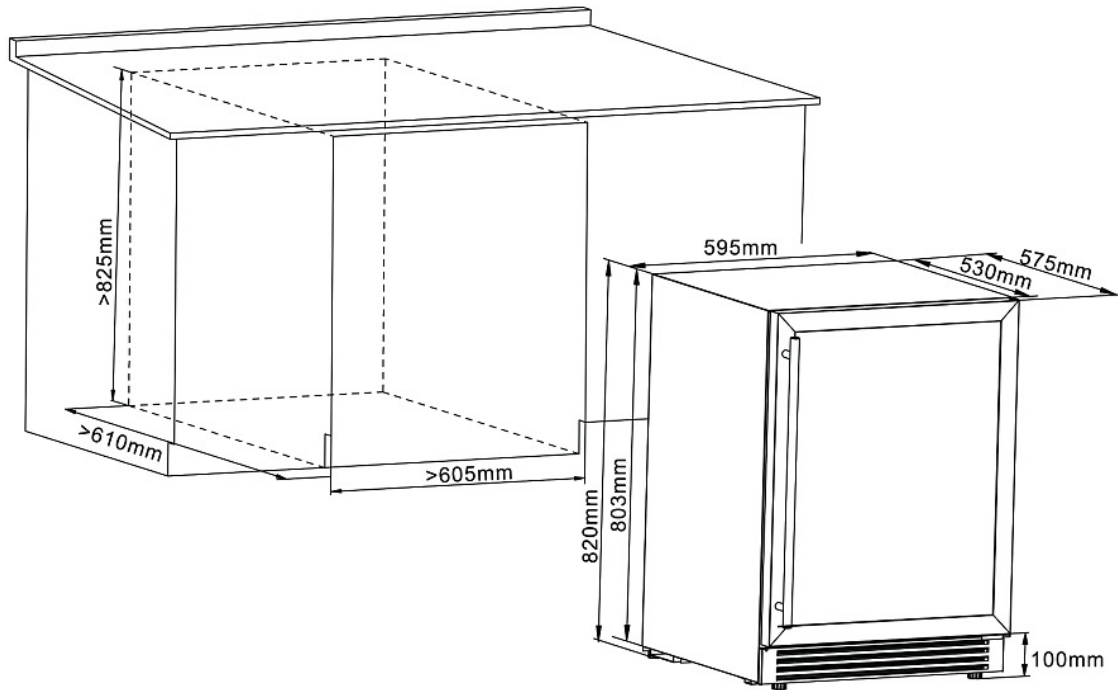
- Этот аппарат должен быть заземлен для вашей безопасности. Использование удлинителей не рекомендуется. Шнур должен быть закреплен за винным холодильником, чтобы исключить обрыв и предотвратить случайное травмирование.
- Подключите провод питания к домашней электросети и установите желаемую температуру (см. раздел «Регулировка температуры»)
- Убедитесь, что напряжение сети равно 220В - 240В переменного тока / 50 Гц
- Винный шкаф должен поработать без загрузки около часа. Это позволит достичь нужной температуры. Заполните шкаф бутылками и оставьте поработать в течение 1-2 часов для достижения необходимой температуры.
- При перезагрузке устройства подождите 15 минут перед повторным включением, устройство может не работать должным образом, если его слишком быстро перезапустили. Для надёжной работы устройства рекомендуется производить подключение к сети электрического питания через источник бесперебойного питания.
- Держите винный шкаф подальше от источников тепла и влажных областей.
- Если холодильник не используется в течение длительного периода времени: отключите его от электросети, удалите всё содержимое из холодильника, высушите внутренности холодильника и оставьте дверь открытой на несколько дней.

6. Схема встраивания:

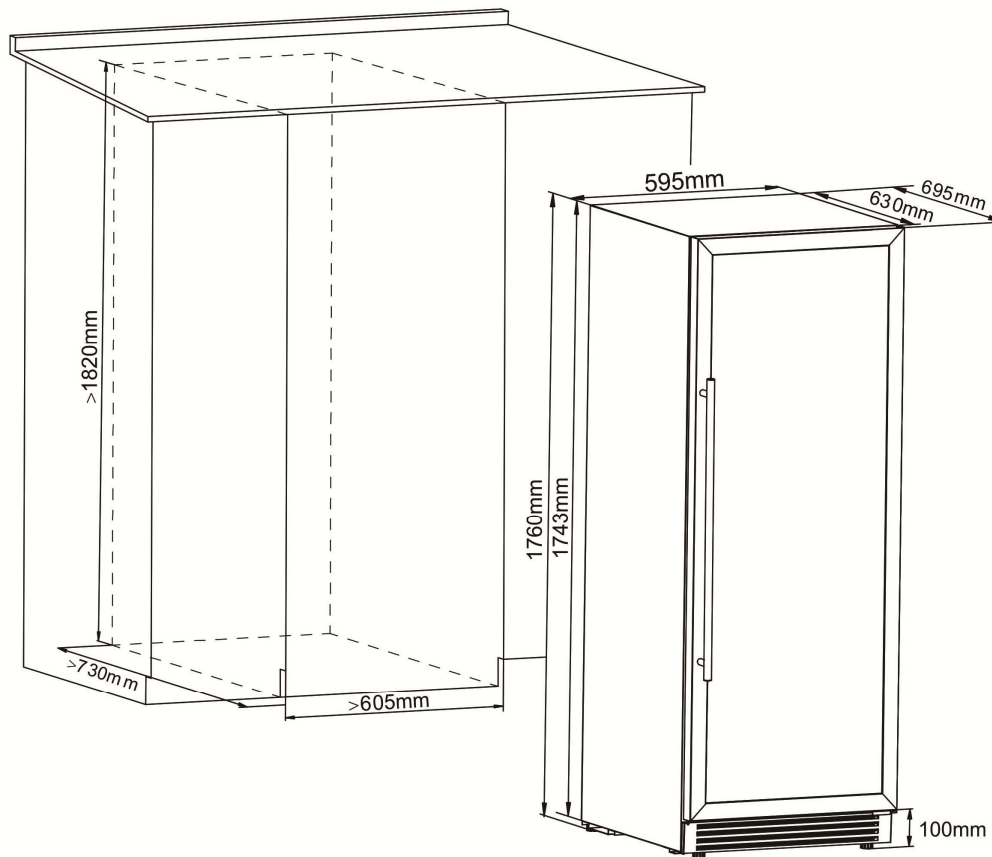
Модель CP007:



Модель CP043-2T:



Модель CP165-2T:



7. Регулировка температуры

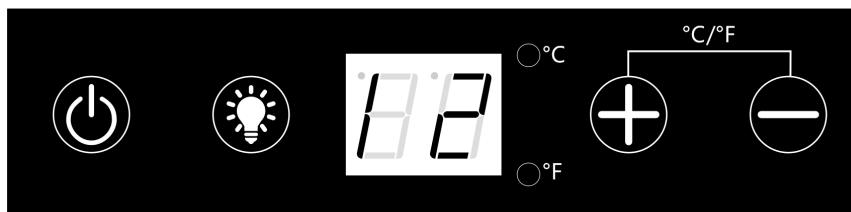
Рекомендуемая температура эксплуатации винного холодильника должна находиться в пределах 16-38 °С. Если температура окружающей среды выше или ниже рекомендуемых значений, производительность агрегата может быть ухудшена.

Внутренняя температура может быть изменена посредством системы контроля температуры, расположенной внутри винного шкафа. Температура внутри винного шкафа может колебаться в пределах 1 °С.

Температура внутри винного холодильника зависит от температуры окружающей среды.

Как устанавливать температуру:

Модель: CP-007:




Диапазон температур 5-20 ° С

- Нажмите и удерживайте  в течение 5 секунд, чтобы включить или выключить прибор.
- Нажмите  чтобы включить или выключить свет.
- Для регулировки температуры нажмите  или  при каждом нажатии на кнопку температура будет изменяться на 1°C.
- Нажмите  и  одновременно, удерживайте в течение 3 секунд, чтобы изменить отображение температуры с Цельсия до Фаренгейта и наоборот.

Модели CP043-2T&CP165-2T:








Диапазон температур верхней зоны составляет 5-12 ° С, а нижний температурный диапазон зоны 12-20 ° С.





- Нажмите и удерживайте  в течение 2 секунд, чтобы включить или выключить прибор.




- Есть два режима освещения, нажмите  и удерживайте в течение 3 секунд, чтобы выбрать режим освещения.
- 1. Режим включения и выключения света: настройка по умолчанию для света будет контролироваться датчиком, а ЖК-экран будет показывать, когда дверь открыта, свет включается автоматически, когда дверь закрыта, свет будет выключить.
2. Постоянная подсветка: нажмите  и удерживайте в течение 3 секунд, чтобы войти в режим освещения. Иконка  отобразится на ЖК-экране, и  индикатор всегда будет включен.
- Нажмите  или , чтобы отрегулировать температуру прибора, и каждое нажатие на кнопку изменит температуру на 1 ° C. Кнопки слева от экрана ЖК-дисплея будут регулировать температуру верхней зоны, справа - регулировать температуру нижней зоны.
- Нажмите  и  одновременно с левой стороны дисплея, удерживайте в течение 3 секунд, чтобы изменить отображение температуры с Цельсия до Фаренгейта и наоборот.
- Нажмите  и  одновременно с правой стороны дисплея, удерживайте в течение 3 секунд, чтобы на экране отобразилась влажность в камере.



Система предупреждений, отображаемых на дисплее:





1. Сигнализация открытой двери: когда дверь открыта более 5 минут, сигнал тревоги открытия двери будет включен, а на ЖК-дисплее появится изображение  и каждые 5 секунд будет подаваться звуковой сигнал 3 раза, нажмите любую клавишу или закройте дверцу, чтобы отключить сигнал тревоги.

2. Аварийный сигнал низкой температуры: когда температура верхней зоны ниже 2 ° C в течение более 3 часов, он подает звуковой сигнал на тревогу, и на левой стороне экрана ЖК-дисплея отобразится  ; когда температура нижней зоны ниже 2 ° C в течение более 3 часов, он подает звуковой сигнал на тревогу, а на правой стороне экрана ЖК-дисплея отобразится  ; нажмите любую клавишу, чтобы остановить звуковой сигнал.

3. Тревога высокой температуры: когда температура верхней зоны выше 25 ° C в течение более 6 часов, она подает звуковой сигнал на тревогу, а на левой стороне экрана ЖК-дисплея отобразится   Когда температура нижней зоны выше 25 ° C в течение более 6 часов, она подает звуковой сигнал на тревогу, а правая сторона экрана ЖК-дисплея отобразится  , нажмите любую клавишу, чтобы остановите звуковой сигнал.

4. Сигнал о низкой влажности: когда влажность верхней зоны составляет менее 40% в течение более 3 часов, на левой стороне ЖК-дисплея отобразится   , когда влажность нижней зоны ниже 40% в течение 3 часов, появится изображение на

правой стороне ЖК-экрана   L, предупреждающая метка исчезнет, когда влажность вернется в нормальный диапазон.

5. Тревога высокой влажности: когда в верхней камере влажность выше 80% в течение более 1 часа, на левой стороне ЖК-дисплея отобразится   H, когда влажность в нижней камере выше 80% в течение более 1 часа, на правой стороне ЖК-дисплея появится изображение   H. Предупреждающая метка исчезнет, когда влажность нормализуется.

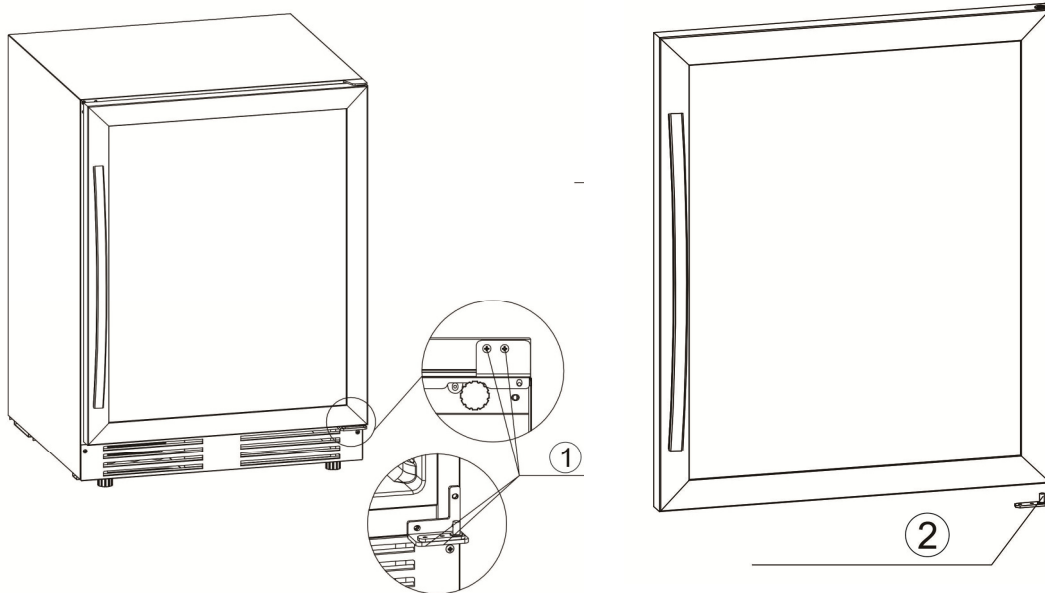
8. Перенавешивание двери

Модели CP007, CP043-2T и CP165-2T:

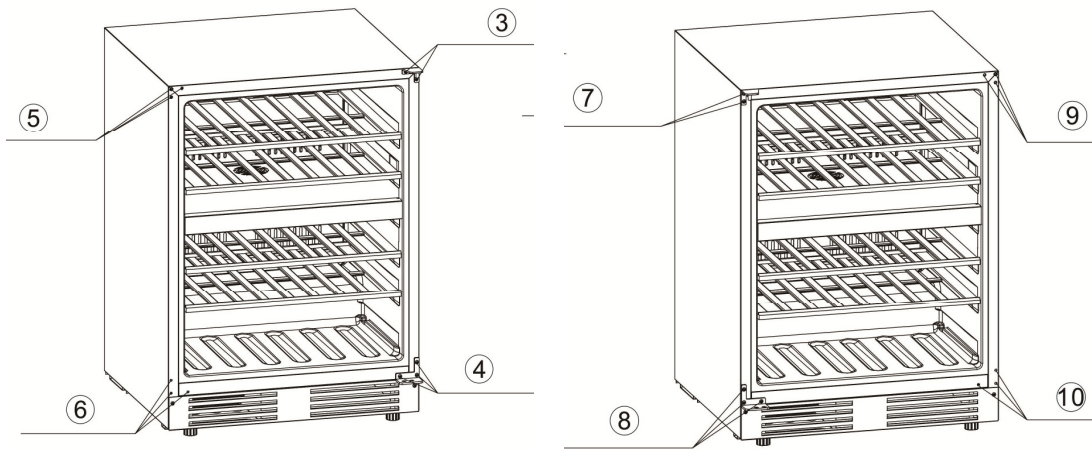
Следуйте инструкциям ниже

В комплекте со шкафом есть левый верхний шарнир и левая нижняя петля, чтобы Вы могли перевернуть дверь, пожалуйста, следуйте инструкциям ниже:

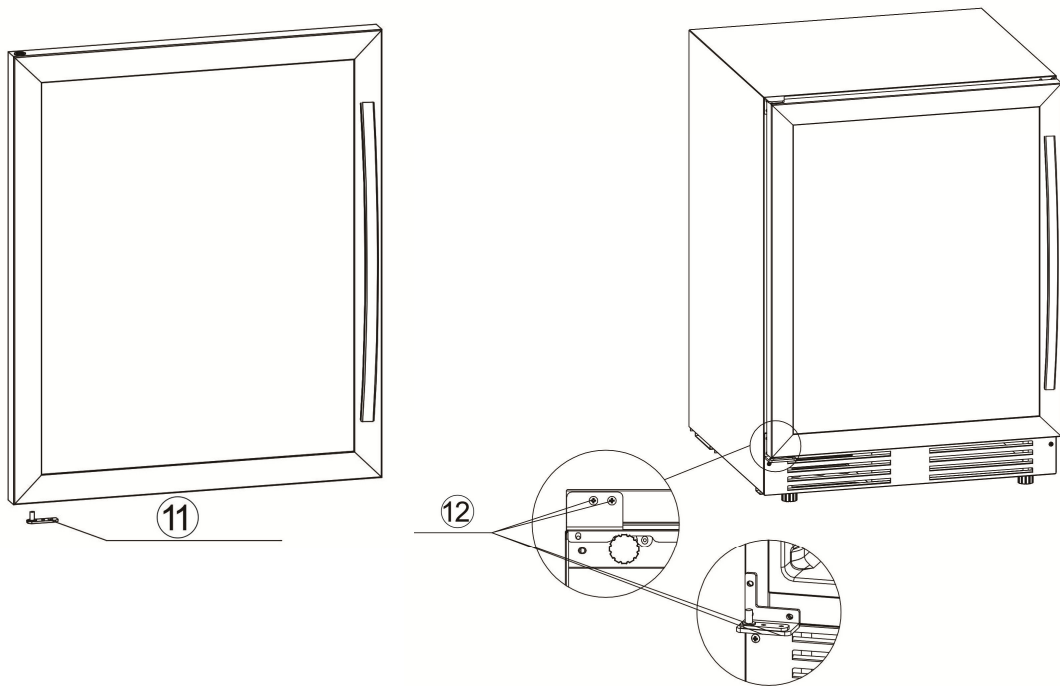
1. Открутите два винта, которые фиксируют ось двери на нижнем шарнире у основания петли, затем снимите дверцу
2. Удалите ось из отверстия в нижней части двери



3. Снимите правую верхнюю петлю, отвинтив три винта.
4. Снимите правый нижний шарнир, отвинтив три винта.
5. Снимите декоративные пластиковые колпачки в левом верхнем отверстии петли.
6. Снимите декоративные пластиковые колпачки в левом нижнем отверстии петли.



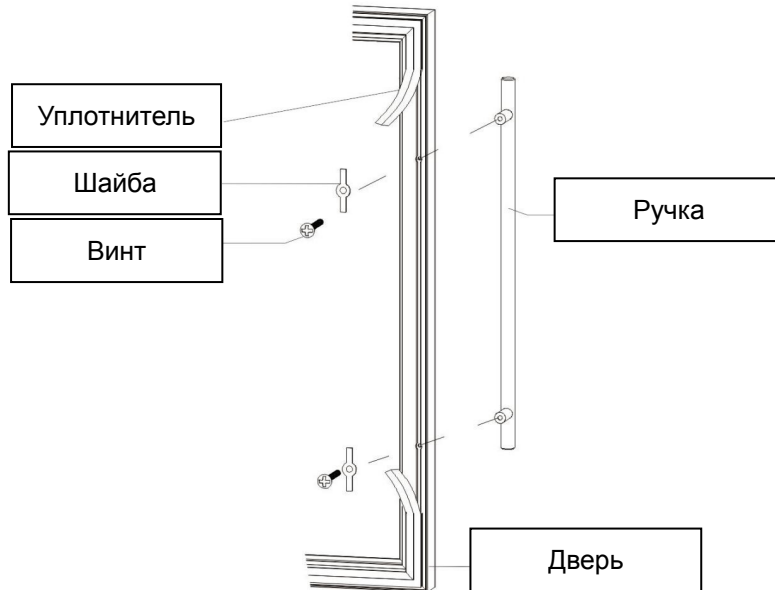
7. Установите левый верхний шарнир.
8. Установите левый нижний шарнир.
9. Вставьте декоративные колпачки, чтобы закрыть верхние отверстия для петли.
10. Вставьте декоративные колпачки, чтобы закрыть нижние отверстия для петли.
11. Поверните дверцу на 180 ° и вставьте ось двери в отверстие нижней оси двери.
12. Поместите дверь в левую верхнюю ось шарнира, выровняйте дверцу с нижним шарниром и зафиксируйте ось двери на нижнем шарнире, закрутив винты.



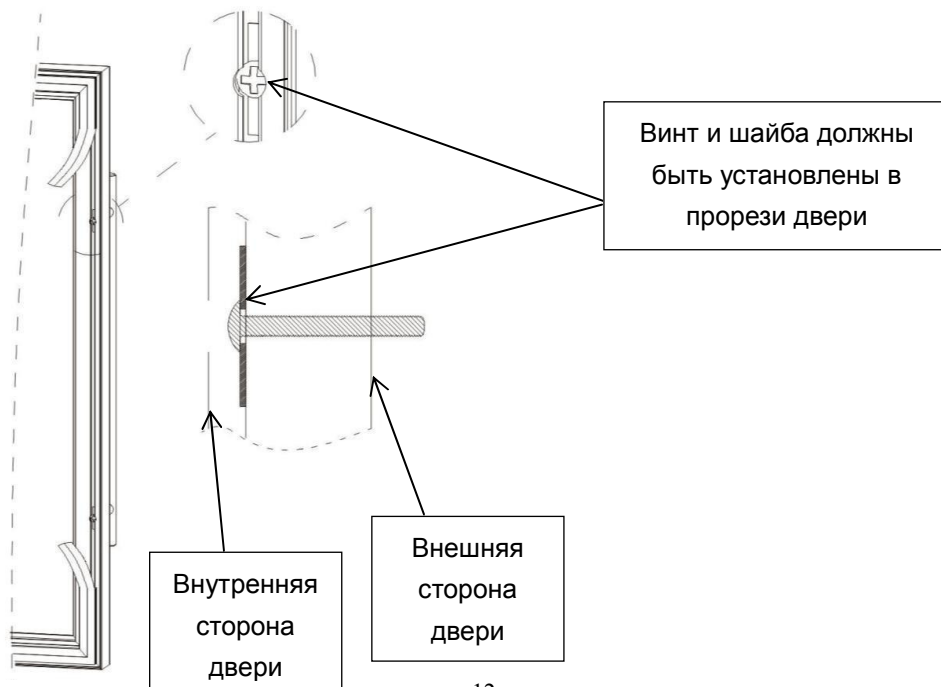
9. Установка ручки.

Этот винный холодильник укомплектован ручкой из нержавеющей стали, следуйте инструкциям ниже, чтобы установить ручку.

1. Вытяните уплотнитель двери в области, где должны быть установлены ручки. Уплотнитель легко перемещается вручную, никаких инструментов не требуется.



2. Установите шайбу и вкрутите винт в отверстие в раме двери, обратите внимание, что шайба должна находиться внутри гнезда и винты проходят через дверную раму.



3. Совместите рукоятку с винтами и затяните винты. Ручка должна плотно прилегать к дверной раме (НЕ прикладывайте большое усилие при затяжке винтов, так как это может привести к повреждению узла рукоятки и поверхности двери из нержавеющей стали).
4. Установите дверной уплотнитель в исходное положение, чтобы закончить установку ручки.

10. Загрузка винного шкафа бутылками

Максимально рекомендуемые объемы загрузки для бутылок приведены в качестве рекомендаций и являются ориентировочными; они обеспечивают быструю оценку размера устройства (аналогично емкости холодильника, выраженного в литрах).

Они соответствуют испытаниям, проводимым со стандартной бутылкой: стандартная бутылка стандарта «75 cl light Bordeaux» применяет географическое происхождение каждой формы бутылки (Бордо, Бургундия, Прованс и т.д.) и тип (традиционная, тяжелая, легкая и т. д.), каждый с собственным диаметром и высотой.

На самом деле, и в крайних случаях, вы можете хранить больше бутылок, укладывая один и тот же тип бутылки без использования полки, но Ваша коллекция вин может состоять из самых разных бутылок, и это может ограничить заявленную ёмкость. Поэтому вы, вероятно, загрузите прибор немного меньше рекомендованного максимума.

11. Уход и техническое обслуживание

Очистка винного холодильника:

- Отсоедините винный холодильник от сети электрического питания и удалите бутылки.
- Внутренние поверхности холодильника можно мыть с использованием раствора воды и пищевой соды (2 столовые ложки пищевой соды на 1 литр воды).
- Наружные поверхности можно очищать с использованием мягких моющих средств и тёплой водой.

Перемещение винного холодильника:

- Удалить все бутылки.
- Для безопасной транспортировки и перемещения винного холодильника рекомендуется закрепить подвижные полки.
- Заклейте дверь липкой лентой во избежание самопроизвольного открывания и повреждения.

ПРИМЕЧАНИЕ: Производитель оставляет за собой право вносить изменения в комплектацию, техническое и программное обеспечение без предварительного уведомления.

12. Устранение неполадок

Вы можете решить много общих проблем, экономя средства от возможного вызова мастера сервисного центра. В таблице приведены возможные неполадки и способы решения их.

ПРОБЛЕМА	ВОЗМОЖНЫЕ ПРИЧИНЫ
Устройство не работает	Устройство не подключено Устройство не включено Проверьте выключатель и предохранитель
Плохо охлаждает	Проверьте настройку температуры Проверьте, не находится ли температура окружающей среды вне рабочей температуры прибора Дверь открывается слишком часто Дверь не закрыта должным образом Дверь не плотно закрывается Недостаточное свободное пространство вокруг прибора
Компрессор запускается и останавливается часто	Внешняя температура высокая. Большое количество бутылок было помещено в шкаф. Прибор открывается часто. Дверь закрыта неправильно. Шкаф неправильно установлен.
Светодиодные индикаторы не работают	Прибор не подключен Перегорел предохранитель Выключатель освещения выключен
Повышенная вибрация	Проверьте и убедитесь, что устройство находится на горизонтальной поверхности
Прибор производит много шума	Шум, напоминающий циркулирующую воду, создается газом хладагента, и это нормально. В конце цикла охлаждения вы можете слышать шум циркуляции воды. Расширение и сжатие внутренних стенок может вызвать звук напоминающий потрескивание. Прибор установлен не на горизонтальной поверхности Проверьте вентилятор

Дверь не закрывается должным образом	Прибор не на горизонтальной поверхности Дверное уплотнение загрязнено или повреждено. Полки расположены неправильно. Часть содержимого препятствует закрытию двери.
Светодиодный дисплей работает неправильно	Ошибка панели управления Перегорела плата Прибор не подключен Датчик не работает

13. Информация об утилизации прибора



После окончания службы, данный прибор не должен утилизироваться вместе с бытовыми отходами. Он может быть передан в специальные центры дифференцированного сбора отходов, или агентам, работающим в данной сфере услуг. Раздельная утилизация бытовых электроприборов позволяет избежать возможных негативных последствий для окружающей среды и здоровья людей, ██████████ которые могут иметь место вследствие неправильной утилизации, а также позволяет повторно использовать материалы, входящие в состав этих приборов, и добиться, таким образом, существенной экономии энергии и ресурсов. Чтобы подчеркнуть необходимость раздельной утилизации, на данном приборе нанесён знак, предупреждающий о запрете использования традиционных мусорных контейнеров. Для получения более подробной информации свяжитесь с магазином, где Вы приобрели данный продукт.

14. Гарантийные обязательства

Поздравляем Вас с приобретением продукции Cellar Private и благодарим за Ваш выбор.

Настоящая гарантия дает покупателю единственное и исключительное право на выполнение ремонта изделия или его части в течение 24 месяцев со дня продажи. При отсутствии штампов и даты продажи (либо кассового чека с датой продажи) гарантийный срок аннулируется. При покупке изделия требуйте полного заполнения гарантийного талона. Без предъявления данного талона или при его неправильном заполнении претензии к качеству изделия не принимаются и гарантийный ремонт не производится. Перед установкой и использованием климатического шкафа внимательно прочтите инструкцию по эксплуатации.

В случае обнаружения в изделии дефекта в течение гарантийного срока мы гарантируем выполнение бесплатного ремонта изделия или его частей при условии, что изделие использовалось только в соответствии с его заводской инструкцией по эксплуатации и не имеет повреждений по причине пожаров, аварий, неправильного подключения, неправильной

эксплуатации, небрежного обращения, неправильной регулировки и/или самостоятельного ремонта, а также по причинам, возникшим в процессе транспортировки (вмятины, царапины), установки, модификации, неправильного использования изделия покупателем. Изделия принимаются только в полной комплектации.

Данный винный шкаф предназначен для домашнего использования, любое другое его использование приведет к аннулированию гарантии. Приобретенный Вами винный холодильник является технически сложным товаром бытового назначения, на который установлен гарантийный срок. Данный товар входит в «Перечень непродовольственных товаров надлежащего качества, не подлежащих обмену на аналогичный товар» утвержденный Постановлением Правительства РФ № 55 от 19 января 1998 г. статьи 25 Закона РФ «О защите прав потребителей». Согласно Постановлению Правительства РФ от 10.11.2011г. №924 обмену и возврату при надлежащем качестве данный товар не подлежит. Настоящая гарантия не распространяется на расходные материалы и любые другие части, имеющие естественный ограниченный период работоспособности. Послегарантийный ремонт изделия зависит от наличия запчастей и скорости их поставки производителем. По всем вопросам технического обслуживания обращайтесь в наш сервисный центр, контактные данные на сайте www.cellarprivate.com

Отметка о продаже:

Модель	Серийный номер	Дата покупки	Подпись продавца
Cellar Private			

Сведения о ремонте:

(Заполняется службой сервиса)

Акт выполненных работ № _____

Акт выполненных работ № _____

Акт выполненных работ № _____

Претензий по внешнему виду
и комплектности не имею.
Подпись покупателя

Штамп магазина