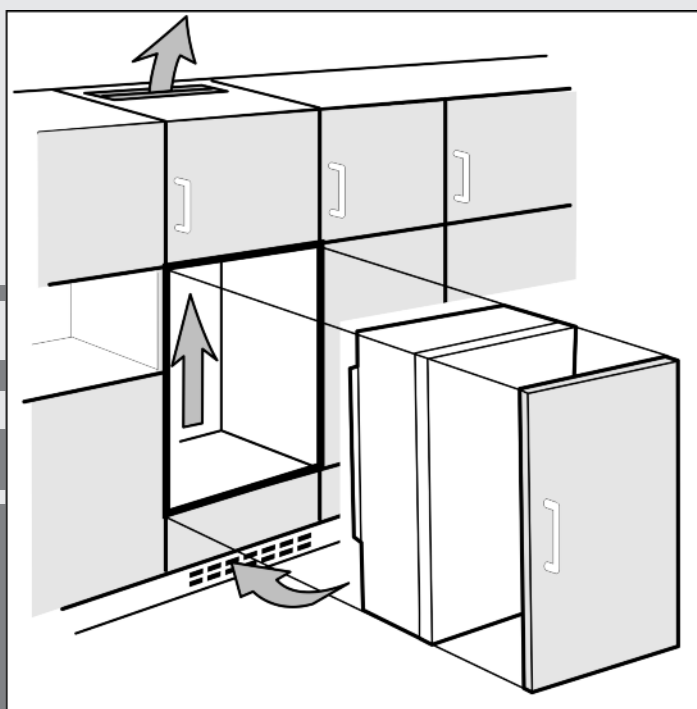


Руководство по монтажу

Холодильники и морозильники, встраиваемые, без доводчика двери

RU




131217 **7088046 - 00**

IK(B/F/P)/ (S)IG(N)/ (S)IB ... LC/LP

LIEBHERR

Содержание

1	Общие указания по технике безопасности....	2
2	Транспортировка устройства.....	2
3	Установка устройства.....	2
4	Габаритные размеры.....	3
5	Размеры ниши.....	4
6	Мебельная дверь.....	4
7	Приток и отток воздуха в кухонной мебели...	5
8	Перестановка ограничителя двери.....	5
9	Подключение воды.....	6
10	Установка устройства в нишу.....	6
11	Упаковку утилизируйте надлежащим образом.....	7
12	Подключение устройства.....	7
	Монтаж в картинках.....	8

Изготовитель постоянно работает над дальнейшим развитием всех типов и моделей. Поэтому мы рассчитываем на понимание в том, что мы оставляем за собой право изменять форму, оборудование и технику.




Чтобы познакомиться со всеми полезными возможностями данного нового устройства, пожалуйста, прочитайте внимательно указания в этом руководстве.



Данное руководство действительно для множества моделей, поэтому для конкретной модели возможны некоторые отклонения. Разделы, относящиеся только к определенным устройствам, помечены знаком "звездочка" (*).

Указания о выполнении действия помечены знаком ►, результаты действия – знаком ▷.

1 Общие указания по технике безопасности

- Устанавливайте, подключайте и утилизируйте устройство только в соответствии с указаниями руководства по эксплуатации. В частности соблюдайте «Размеры ниши» (см. 5) и «Приток и отток воздуха в кухонной мебели» (см. 7).
- К розетке должен быть обеспечен легкий доступ, чтобы в случае аварии устройство можно было легко отключить от сети. Она должна находиться за областью обратной стороны устройства.

	ОПАСНОСТЬ	обозначает непосредственную опасную ситуацию, которая, если не будет устранена, приведет к смерти или тяжелым травмам.
	ПРЕДУПРЕЖДЕНИЕ	обозначает опасную ситуацию, которая, если не будет устранена, может привести к смерти или тяжелой травме.
	ОСТОРОЖНО	обозначает опасную ситуацию, которая, если не будет устранена, может привести к травмам легкой или средней тяжести.

	ВНИМАНИЕ	обозначает опасную ситуацию, которая, если не будет устранена, может привести к повреждению имущества.
	Указание	обозначает полезные указания и советы.

2 Транспортировка устройства



ОСТОРОЖНО

Опасность травмы и повреждений в результате ненадлежащей транспортировки!

- Перевозите устройство в упаковке.
- Перевозите устройство в стоячем положении.
- Не транспортируйте устройство в одиночку.

3 Установка устройства



ПРЕДУПРЕЖДЕНИЕ

Опасность возгорания вследствие короткого замыкания! Если сетевой кабель/вилка устройства или другого устройства соприкасаются с обратной стороной устройства, то вибрации устройства могут привести к повреждению сетевого кабеля/вилки, что может вызвать короткое замыкание.

- Устанавливайте устройство таким образом, чтобы оно не соприкасалось с вилками или сетевыми кабелями.
- Не подключайте к розеткам в области обратной стороны устройства ни само устройство, ни другие устройства.



ПРЕДУПРЕЖДЕНИЕ

Опасность возгорания из-за влажности! Если токоведущие узлы или сетевой кабель становятся влажными, то это может привести к короткому замыканию.

- Устройство предназначено для использования в закрытых помещениях. Запрещается использовать устройство на открытом воздухе или во влажных помещениях и в зоне разбрызгивания воды.
- Эксплуатация устройства разрешается только во встроеном состоянии.



ПРЕДУПРЕЖДЕНИЕ

Опасность возгорания хладагента! Содержащийся в устройстве хладагент R 600a неопасен для окружающей среды, но является горючим материалом. Вытекающий хладагент может загореться.

- Не повреждайте трубопроводы контура хладагента.



ПРЕДУПРЕЖДЕНИЕ

Опасность пожара и повреждения! Не ставьте на устройство приборы, выделяющие тепло, например, микроволновую печь, тостер и т.д.!

Указание*

Баллоны с обратной стороны устройства очень важны для его функционирования. Их содержимое не ядовито и не опасно.

- ▶ Не снимайте баллоны!

ВНИМАНИЕ

Опасность повреждения под действием конденсата! Если Ваше устройство начинается с **S...** или Ваше устройство является устройством типа "бок о бок" (**SBS**):

- ▶ Разрешается устанавливать устройство непосредственно рядом с другим холодильником или морозильником.

Если Ваше устройство не начинается с **S...**:

- ▶ Не разрешается устанавливать устройство непосредственно рядом с другим холодильником или морозильником.

ВНИМАНИЕ

Опасность повреждения под действием конденсата! При встраивании нескольких устройств друг за другом они могут быть повреждены вследствие образования конденсата.

Ваш (**S**)IG.. oder (**S**)IB.. с высотой до 880 мм оснащен обогревом потолка.

- ▶ Не устанавливайте холодильники или морозильник друг за другом, разве что нижним устройством является Ваш IG.. или IB с высотой до 880 мм.

ПРЕДУПРЕЖДЕНИЕ

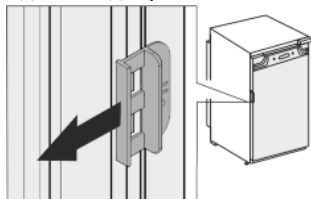
Опасность пожара и повреждения из-за заблокированных вентиляционных отверстий!

- ▶ Держите вентиляционные отверстия всегда свободными. Всегда следите за хорошим притоком и оттоком воздуха!

- При повреждении устройства немедленно - до подключения - обратитесь к поставщику.
- Пол на месте установки должен быть горизонтальным и ровным.
- Избегайте установки устройства в зоне попадания прямых солнечных лучей, рядом с плитой, системой отопления и другими аналогичными приборами.
- Не устанавливать устройство в одиночку. Для этой работы лучше привлечь двух или более людей.
- Чем больше хладагента R 600a находится в устройстве, тем больше должно быть помещение, в котором находится это устройство. Если объём помещения небольшой, то при вытекании хладагента может образоваться горючая газо-воздушная смесь. Согласно стандарту EN 378 на 11 г хладагента R 600a должен приходиться 1 м³ помещения для размещения. Количество хладагента в вашем устройстве указано на заводской табличке внутри агрегата.
- Если устройство установлено в очень влажном помещении, то на внешней его стороне может образоваться конденсат. Всегда следите за хорошим притоком и оттоком воздуха на месте установки.

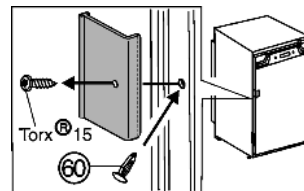
Если транспортное крепление надето на дверь:

- ▶ Снимите красное транспортное крепление.



Если транспортное крепление прикручено к двери:

- ▶ Открутите красное транспортное крепление. Закройте освободившееся крепежное отверстие пробкой (60).



После установки:

- ▶ снять защитные пленки, клейкие ленты, детали защищающие устройства при перевозке, и т. д.

Указание

- ▶ Очистить устройство (см. руководство по обслуживанию, глава «Очистка устройства»).

4 Габаритные размеры

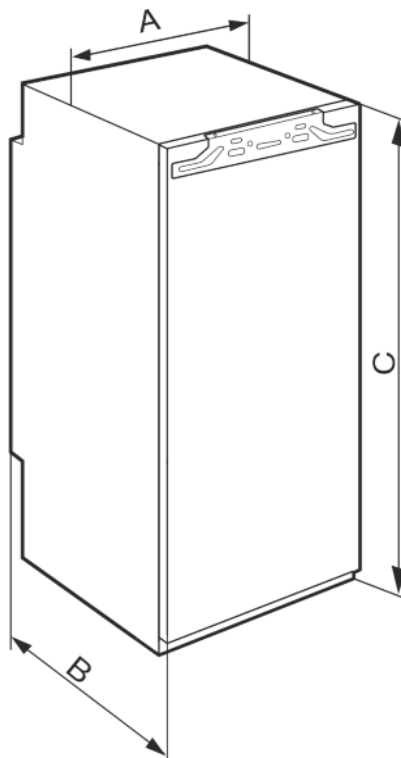


Fig. 1

	A (мм)	B (мм)	C (мм)
IG 10.., IGN 10..	559	544	712
IK 16.., IKP 16.., IG 16.., IGN 16.., (S)IB 16..	559	544	872
IK 19.., IKB 19..	559	544	1022
IK 23.., IKP 23.., IKB 23.., IKBP 23..	559	544	1218
IK 27.., IKB 27.., IKBP 27.., IGN 27.., SIGN 27..	559	544	1395
IKBP 29..	559	544	1572
IK 35.., IKF35.., IKB 35.., IKBP 35.., IGN 35.., SIGN 35..	559	544	1770

5 Размеры ниши

Устройство представляет собой встраиваемую технику и поэтому оно полностью окружено кухонной мебелью. Кухонная мебель должна быть изготовлена точно по указанным установочным размерам и обеспечивать достаточный приток и отток воздуха для достижения правильной работы устройств.

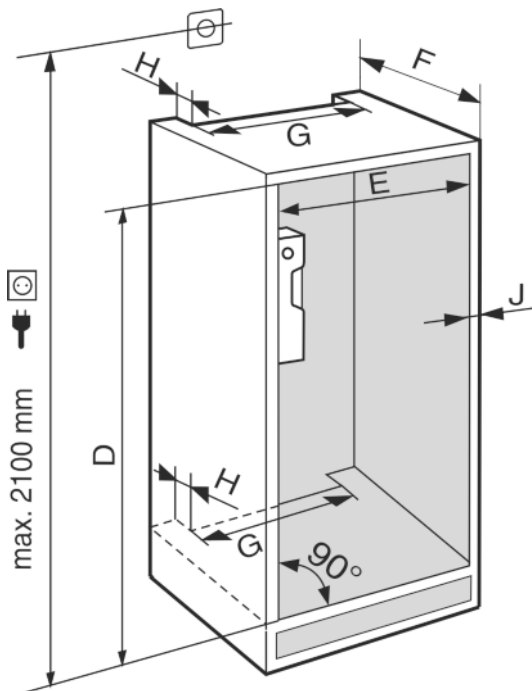
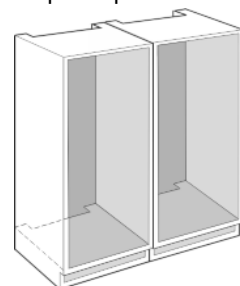


Fig. 2

	D (мм)	E (мм)	F (мм)	G (мм)	H (мм)	J (мм)
IG 10., IGN 10..	714 — 730					
IK 16., IKP 16., IG 16., IGN 16., (S)IB 16..	874 — 890					
IK 19., IKB 19..	1024 — 1040					
IK 23., IKP 23., IKB 23., IKBP 23..	1220 — 1236	560 — 570	мин. 550, реко- менд. 560	мин. 500	мин. 40	макс . 19
IK 27., IKB 27., IKBP 27., IGN 27., SIGN 27..	1397 — 1413					
IKBP 29..	1574 — 1590					
IK 35., IKF 35., IKB 35., IKBP 35., IGN 35., SIGN 35..	1772 — 1788					

Заявленное потребление электроэнергии определено при глубине кухонной мебели 560 мм. При глубине кухонной мебели 550 мм устройство полностью работоспособно, однако потребляет немного больше электроэнергии.

► При установке двух устройств рядом по схеме «Side-by-Side» их следует разместить в отдельных мебельных шкафах.



- Проверьте толщину стенки примыкающей мебели: она должна составлять не менее 16 мм.
- Устройство разрешается устанавливать только в надежно и устойчиво расположенную мебель. Фиксация мебели от опрокидывания.
- При помощи уровня и разметочного угольника выставить кухонную мебель и при необходимости выровнять, используя подкладки.
- Убедитесь, что пол и боковые стенки мебели расположены под правильным углом по отношению друг к другу.

6 Мебельная дверь

- Для кухонной двери необходима одна дверь.
- Толщина двери должна составлять не менее 16 мм и не более 19 мм.
- Ширина зазора между дверью и находящейся над ней дверью шкафа (если есть) должна составлять не менее 3 мм.
- Ширина мебельной двери зависит от стиля кухни и размера зазора между панелями дверей шкафа. Как правило, между мебельными дверями нужно оставить вертикальный зазор 3 мм.
- Если имеются еще шкафы, то верхняя кромка мебельной двери должна находиться на одном уровне с дверьми примыкающей мебели.
- Мебельная дверь должна быть ровная и установлена без напряжений.

ВНИМАНИЕ

Опасность повреждения из-за слишком тяжелой мебельной двери!

Если мебельная дверь слишком тяжелая, то не исключены повреждения шарниров и, как результат, нарушение функционирования.

► Перед монтажом мебельной дверцы убедитесь, что её допустимый вес не превышен.

Тип устройства	Максимальный вес мебельной дверцы (кг)
IK 19., IKB 19..	13
IG 10., IGN 10..	14
IK 16., IKP 16., IG 16., IGN 16., (S)IB 16..	16
IKB 23., IKBP 23., IK 23., IKP 23..	19
IK 27., IKB 27., IKBP 27., IGN 27., SIGN 27..	21
IKBP 29..	22
IK 35., IKF 35., IKB 35., IKBP 35., IGN 35., SIGN 35..	26

7 Приток и отток воздуха в кухонной мебели

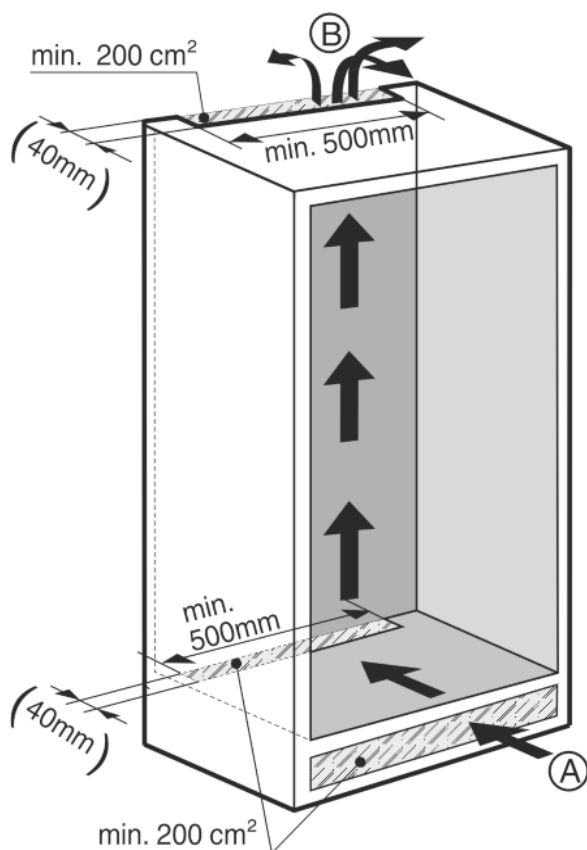


Fig. 3

- Должна иметься эффективная площадь вентиляционного отверстия, составляющая не менее 200 см² для каждого устройства на входе воздуха Fig. 3 (A) и выходе воздуха Fig. 3 (B).
- В основном действует следующее: чем больше площадь вентиляционного отверстия, тем меньше электроэнергии потребляет устройство при работе.
- Глубина вентиляционного проема в задней стенке мебели должна составлять не менее 40 мм.

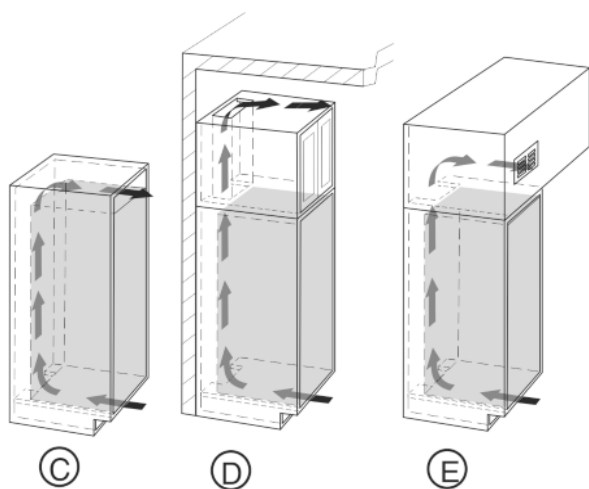


Fig. 4

- Верхняя площадь вентиляционного отверстия может быть выполнена или непосредственно над устройством и снабжена вентиляционной решеткой Fig. 4 (C), находиться рядом с крышкой над мебелью Fig. 4 (D), или иметь вид вентиляционного отверстия в промежуточном перекрытии Fig. 4 (E).

8 Перестановка ограничителя двери

ВНИМАНИЕ

Опасность повреждения от конденсата и ударяющихся друг о друга дверей!

Если Вы устанавливаете устройство "бок о бок" (SBS):

- ▶ Не меняйте ограничитель хода дверей и настройте устройства так, чтобы двери открывались наружу.

Если Вы устанавливаете устройство с именем устройства S... рядом с другим устройством:

- ▶ Настройте устройства так, чтобы двери открывались наружу. При необходимости замените ограничитель хода дверей.



ОСТОРОЖНО

Опасность травмирования при стягивании амортизатора закрывания дверей!

- ▶ Осторожно демонтировать амортизатор закрывания дверей.



ОСТОРОЖНО

Опасность травмирования при складывании шарниров!

- ▶ Оставляйте шарниры открытыми.



ПРЕДУПРЕЖДЕНИЕ

Опасность травмы при опрокидывании двери!

Если крепежные детали недостаточно хорошо прикручены, дверь может опрокинуться. Это может привести к значительным повреждениям. Кроме того, если дверь плотно не закрывается, устройство охлаждает неправильно.

- ▶ Прикрутите шарниры и шаровую головку амортизатора закрывания двери 4 Nm.
- ▶ Закрутите кронштейн амортизатора закрывания двери с усилием 3 Nm.
- ▶ Проверить все болты и при необходимости подтянуть.

Указание

Ограничитель двери можно переставить только в том случае, если в верхнем положении двери имеется достаточно места, чтобы извлечь крепежный уголок шарнира и установить его на противоположную сторону. Как правило, после установки в нишу это сделать не возможно.

- ▶ Выполнить перестановку ограничителя двери перед установкой устройства в нишу.



На этом шаге выполнения действия существует опасность травмирования! Соблюдайте указания по технике безопасности!



Данное руководство действительно для большинства моделей. Выполнять этот шаг только в том случае, если он действительно относится к вашему устройству.



Выберите одну из имеющихся альтернатив.



Винты только ослабить, не выкручивать.



Проверить резьбовое соединение и при необходимости подтянуть винты.

Подключение воды

- ▶ Во время перестановки ограничителя двери соблюдайте приведенные выше указания по технике безопасности, а также объяснение символов.

Замените упор, как показано в конце инструкции.



9 Подключение воды*



ПРЕДУПРЕЖДЕНИЕ

Опасность электрического удара!

- ▶ Отсоедините устройство от розетки, прежде чем подключать его к водопроводу.
- ▶ Перекройте подачу воды до тех пор, пока не будут подсоединены трубопроводы для подачи воды устройству для приготовления кубиков льда (льдогенератор).
- ▶ Подсоединение к сети для подачи питьевой воды разрешается выполнять только квалифицированному слесарю-водопроводчику.



ПРЕДУПРЕЖДЕНИЕ

Опасность отравления!

- ▶ Качество воды, которое используется в устройстве, должно соответствовать предписанию по подготовке питьевой воды, действующему в стране использования (напр., 98/93 EC).
- ▶ Подсоединение разрешается только к водопроводу питьевой воды.
- ▶ IceMaker служит исключительно для приготовления кубиков льда в количестве, необходимом в домашнем хозяйстве, и должен снабжаться пригодной для этого водой.

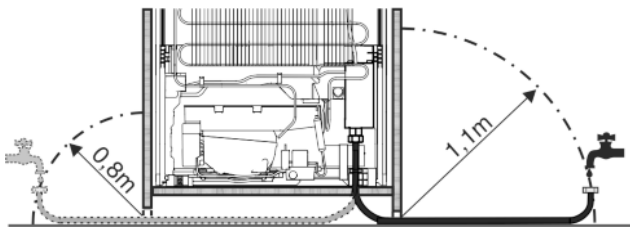


Fig. 5

- Значение давления воды должно составлять от 0,15 мПа до 0,6 мПа (1,5 бар - 6 бар).
- Подвод воды к устройству должен осуществляться через трубопровод холодной воды, который соответствует предписаниям по рабочему давлению и гигиеническим нормам. Используйте шланг из высококачественной стали, входящий в комплект поставки (длина 1,5 м). Не используйте старые шланги повторно. В качестве дополнительного оборудования можно получить шланг-удлинитель 3 м. Устанавливать его разрешается только специалисту. В фитинге шланга находится приемный фильтр с уплотнением.
- В месте подсоединения шлангопровода к системе домашнего водоснабжения необходимо предусмотреть запорный кран, чтобы в случае необходимости можно было перекрыть подачу воды.
- Все приборы и устройства для подвода воды должны соответствовать предписаниям, действующим в стране использования.
- При установке не допускается повреждение или перегибание линии подачи воды.

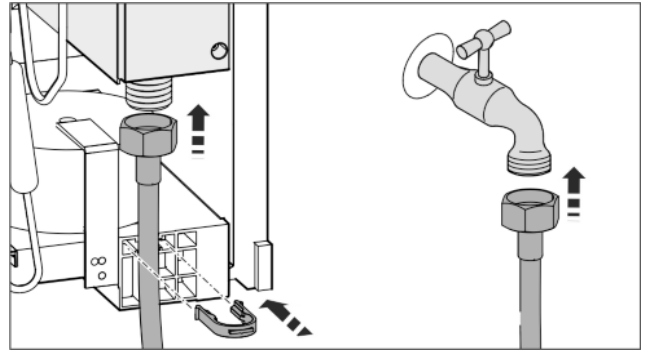
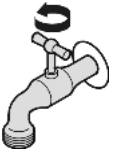


Fig. 6

Электромагнитный клапан находится внизу на обратной стороне устройства. Он оснащен метрической резьбой R3/4.

- ▶ Подсоедините шланг из нержавеющей стали:
- ▶ Подсоедините штуцер с фильтрующей сеткой в запорному крану.
- ▶ Другой конец шланга подсоедините к электромагнитному клапану.
- ▶ Зафиксировать шланг из высококачественной стали при помощи скобы, расположенной на корпусе.
- ▶ Откройте запорный кран системы подвода воды и проверьте герметичность всей водяной системы.
- ▶ Перед первым вводом в эксплуатацию:
- ▶ Привлеките компетентного специалиста для удаления воздуха из домашнего водопровода.



10 Установка устройства в нишу*



ПРЕДУПРЕЖДЕНИЕ

Опасность возгорания вследствие короткого замыкания!

- ▶ Во время установки устройства в нишу нужно следить за тем, чтобы сетевой кабель не был придавлен, зажат или поврежден.
- ▶ Не используйте устройство с поврежденным сетевым кабелем.

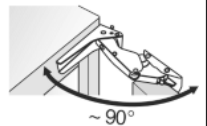
ВНИМАНИЕ

Опасность повреждения шарниров!

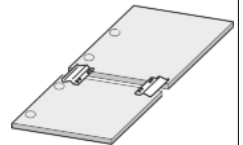
- Если при перемещении устройство взять за дверь, то это может вызвать повреждение шарниров.
- ▶ При перемещении и передвижении устройство брать только за корпус.

Для установки в нишу в сервисной службе можно заказать следующее вспомогательное оборудование:

Набор для ограничения угла открывания двери на 90°

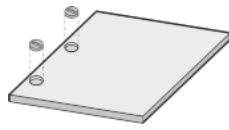


Набор для монтажа составных лицевых поверхностей мебели



Для установки в нишу в сервисной службе можно заказать следующее вспомогательное оборудование:

Набор заглушек для чашечных шарниров



	На этом шаге выполнения действия существует опасность травмирования! Соблюдайте указания по технике безопасности!
	Данное руководство действительно для большинства моделей. Выполнять этот шаг только в том случае, если устройство оснащено соответствующей функцией.
	Выберите одну из имеющихся альтернатив.
	Винты только ослабить, не выкручивать.
	Проверить резьбовое соединение и при необходимости подтянуть винты.

- ▶ Во время установки учитывайте пояснения знаков.

Установите устройство в нишу, как показано в конце инструкции.



Монтажная пленка



11 Упаковку утилизируйте надлежащим образом

ПРЕДУПРЕЖДЕНИЕ

- Опасность удушья упаковочным материалом и пленкой!
- ▶ Не разрешайте детям играть с упаковочным материалом.

Упаковка изготовлена из материалов, пригодных для вторичного использования:



- Гофрированный картон / картон
- Детали из вспененного полистирола
- Пленки и мешки из полиэтилена
- Обвязочные ленты из полипропилена
- сбитая гвоздями деревянная рама со вставкой из полиэтилена*
- ▶ Упаковочный материал отнесите в официальное место сбора вторсырья.

12 Подключение устройства

ВНИМАНИЕ

Неправильное подключение!

Повреждение электроники.

- ▶ Не использовать автономный преобразователь.
- ▶ Не использовать энергосберегающие разъемы.



ПРЕДУПРЕЖДЕНИЕ

Неправильное подключение!

Опасность пожара.

- ▶ Не использовать удлинители кабеля.
- ▶ Не использовать электрические разветвители.

Вид тока (переменный ток) и напряжение на месте установки должны соответствовать данным, приведенным на заводской табличке (см. Основные отличительные особенности устройства).

Розетка должна быть надлежащим образом заземлена и снабжена электрическим предохранителем. Ток срабатывания предохранителя должен находиться в диапазоне от 10 А до 16 А.

К розетке должен быть обеспечен легкий доступ, чтобы в случае аварии устройство можно было легко отключить от сети. Она должна находиться за областью обратной стороны устройства.

- ▶ Проверьте электрическое подключение.
- ▶ Вставьте вилку сетевого кабеля.



RU

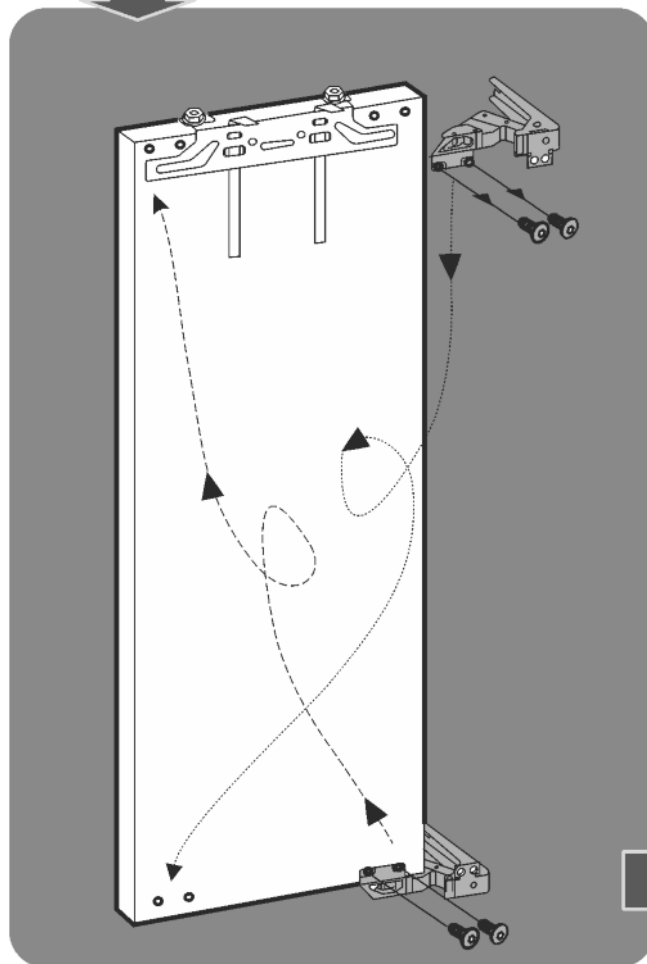
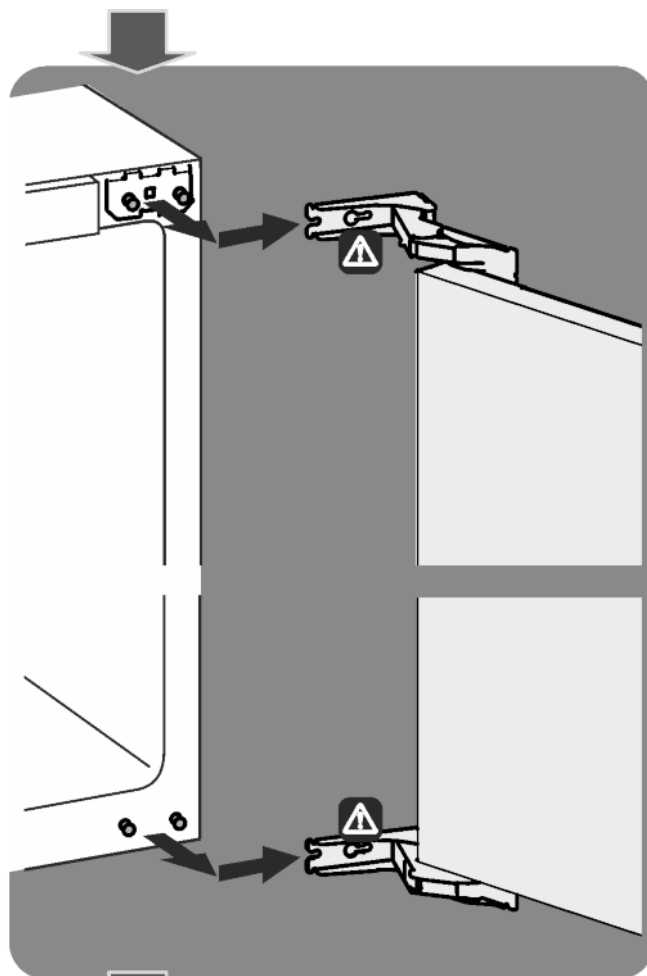
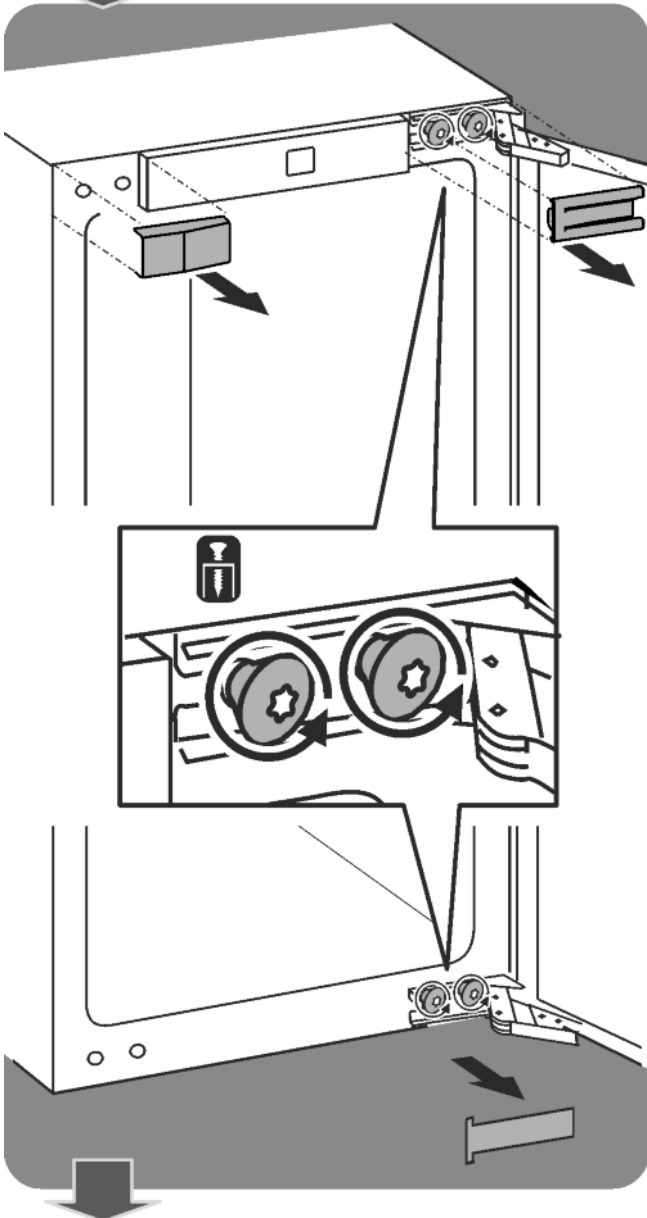
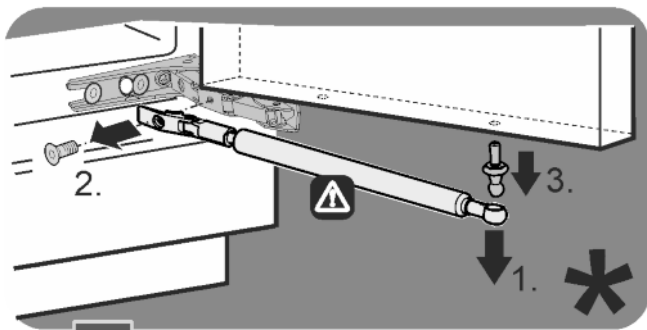
Türanschlagwechsel

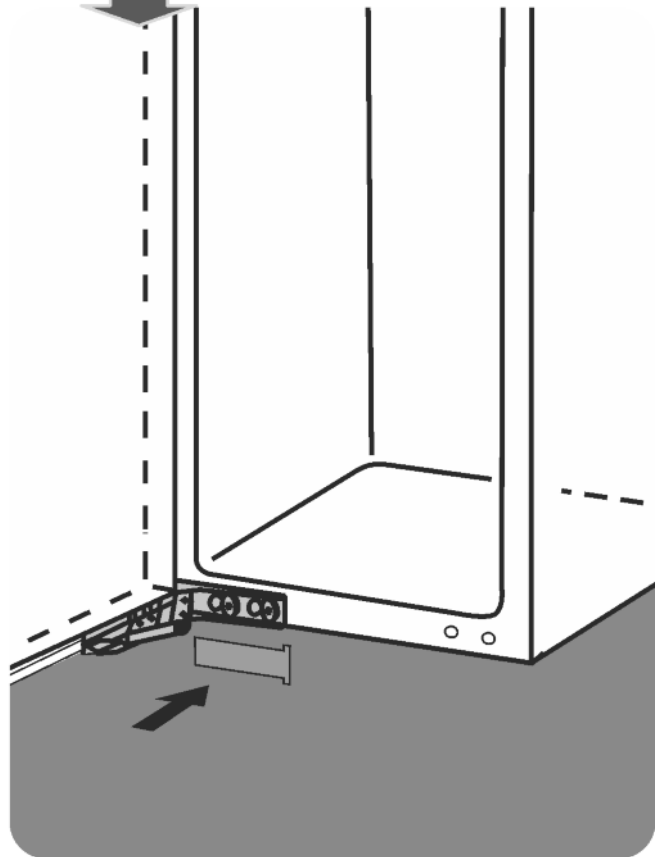
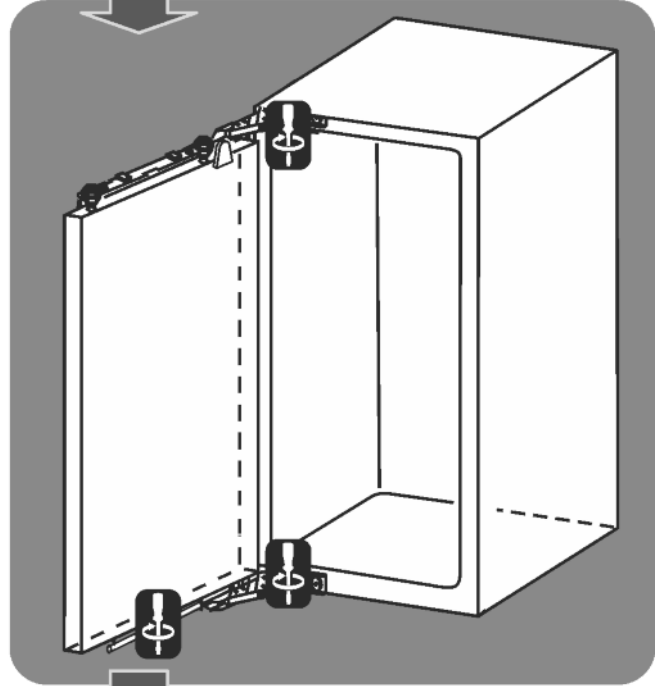
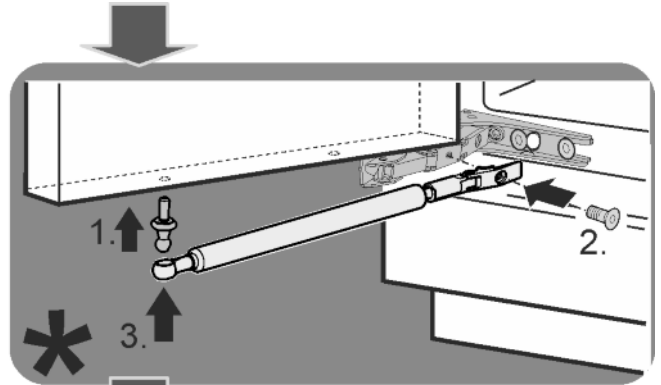
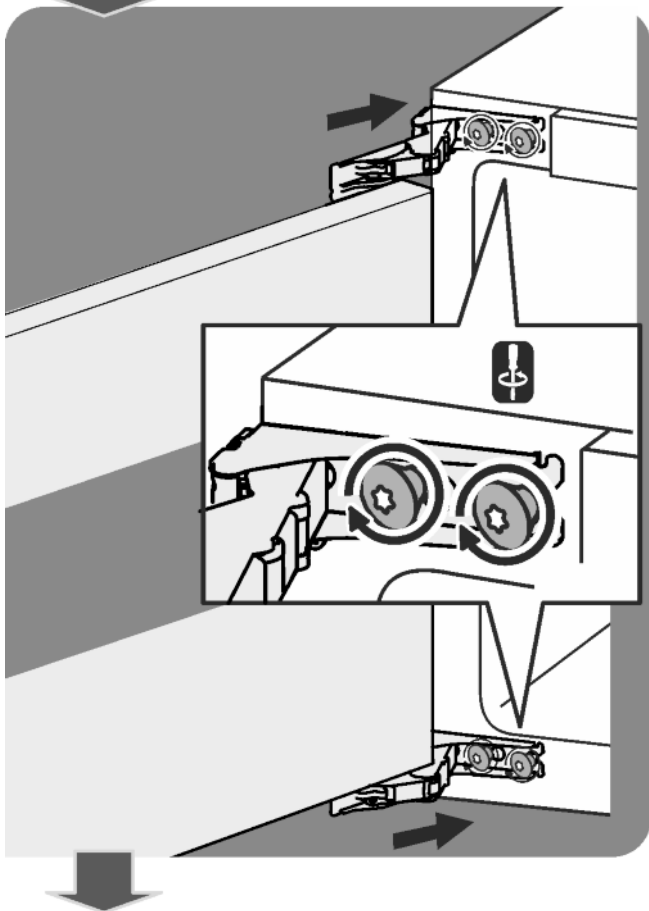
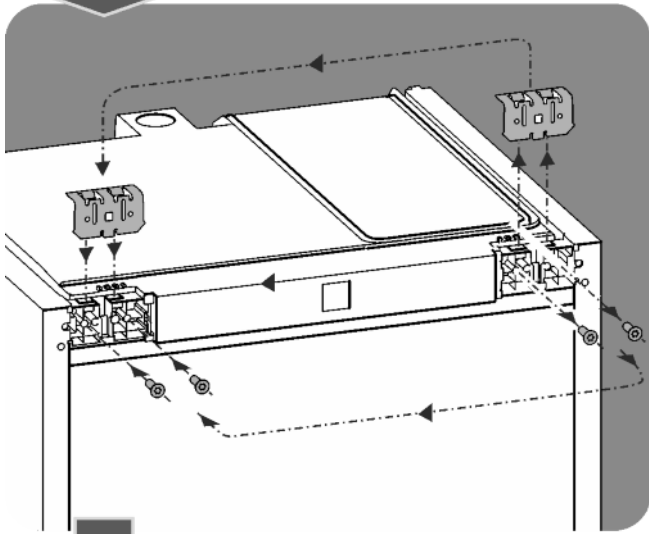
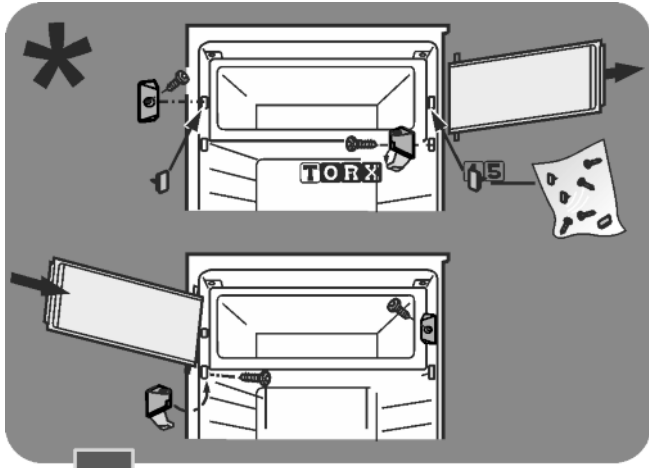
Changing over the door hinges

Cambio del tope de puerta

Inversion du sens d'ouverture de la porte

Перевешивание дверей





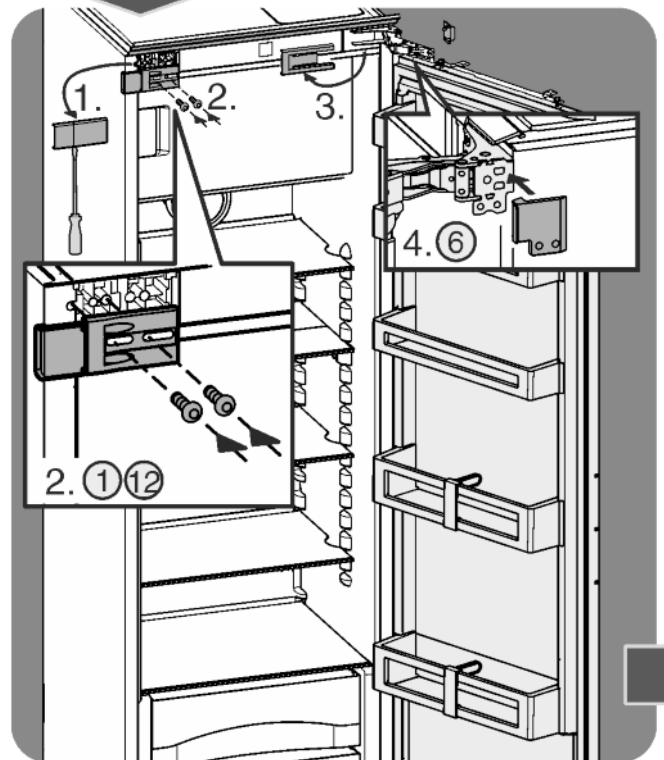
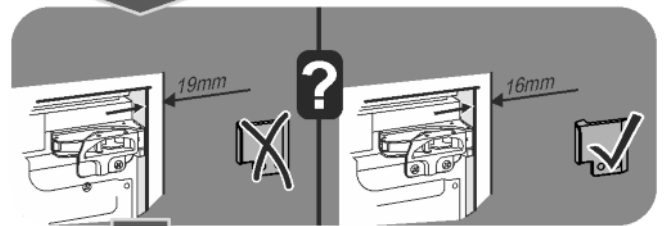
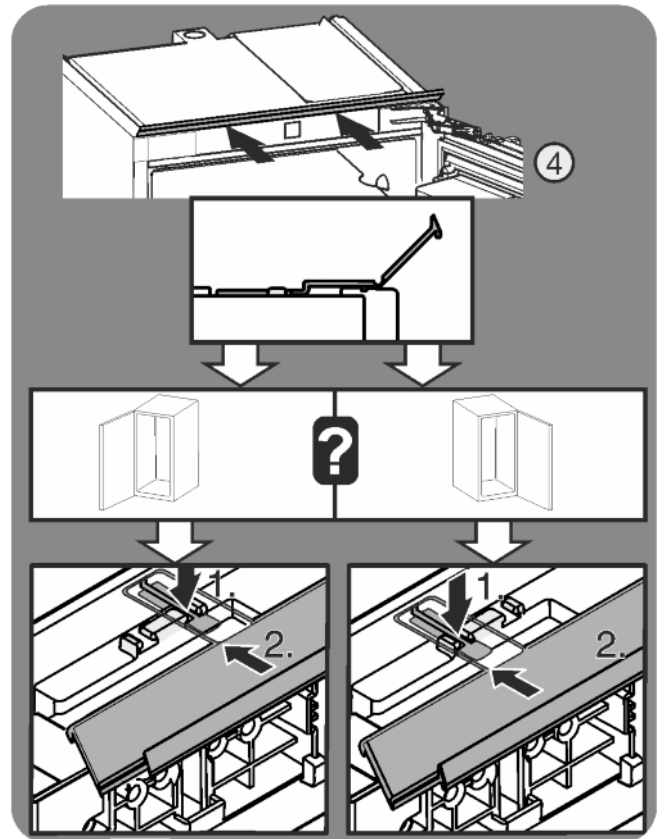
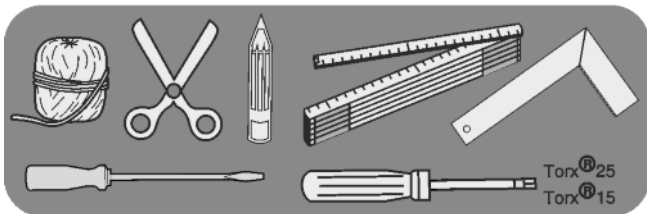
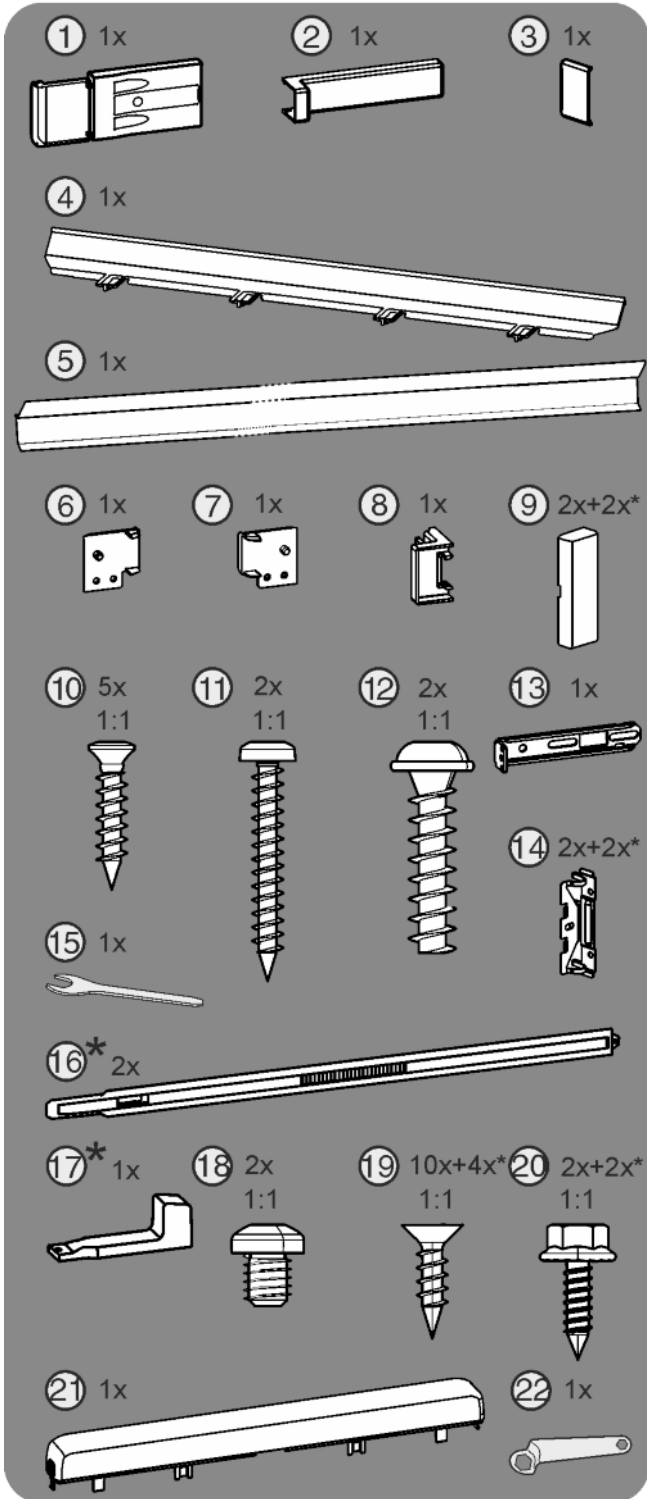
Einbau in die Nische

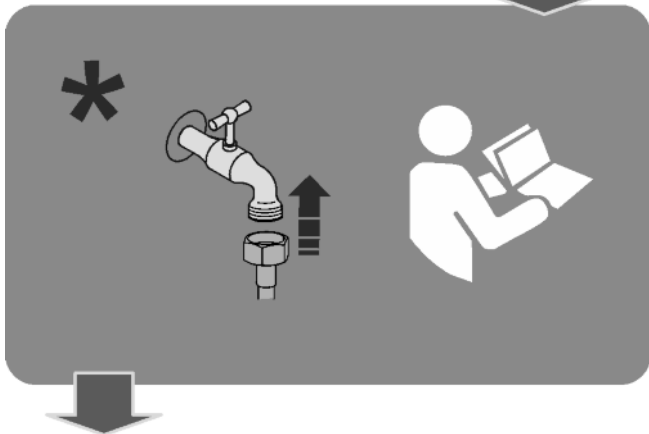
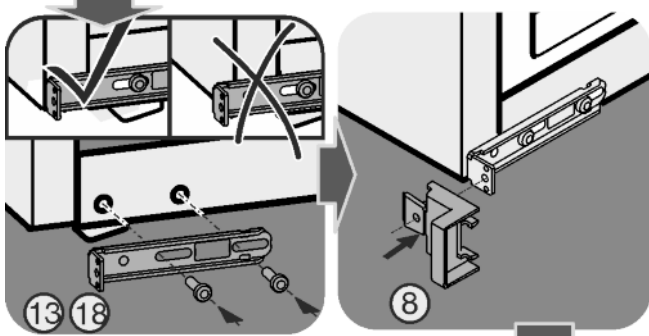
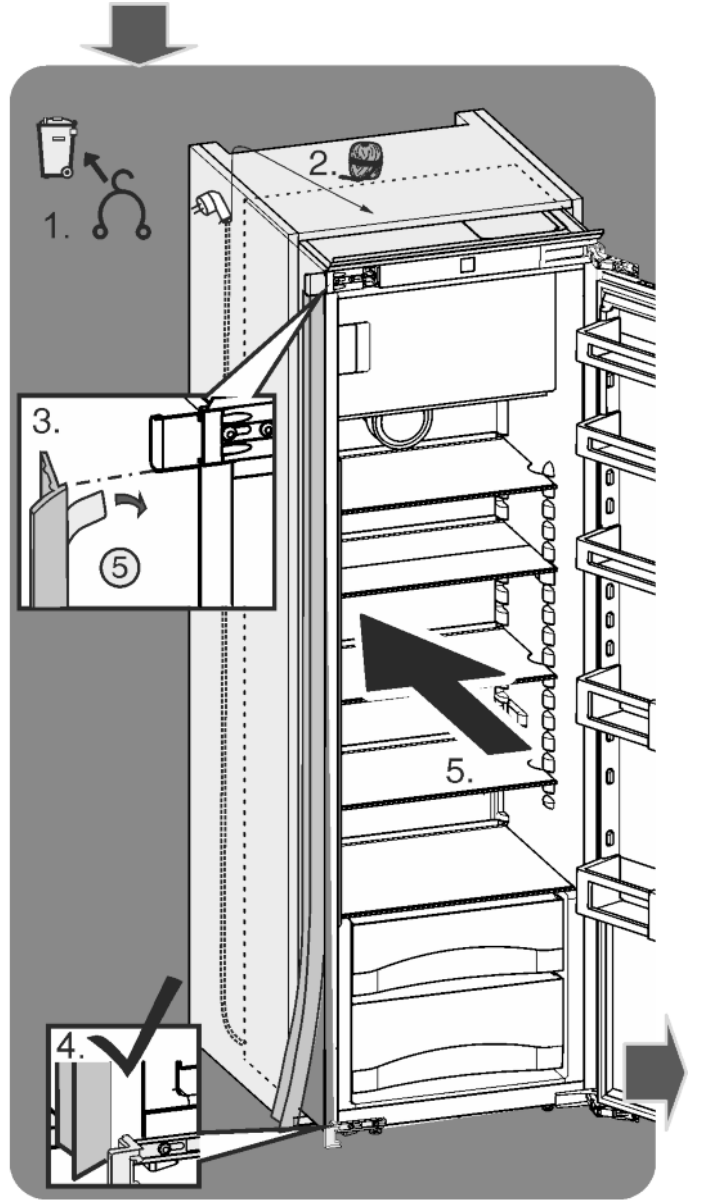
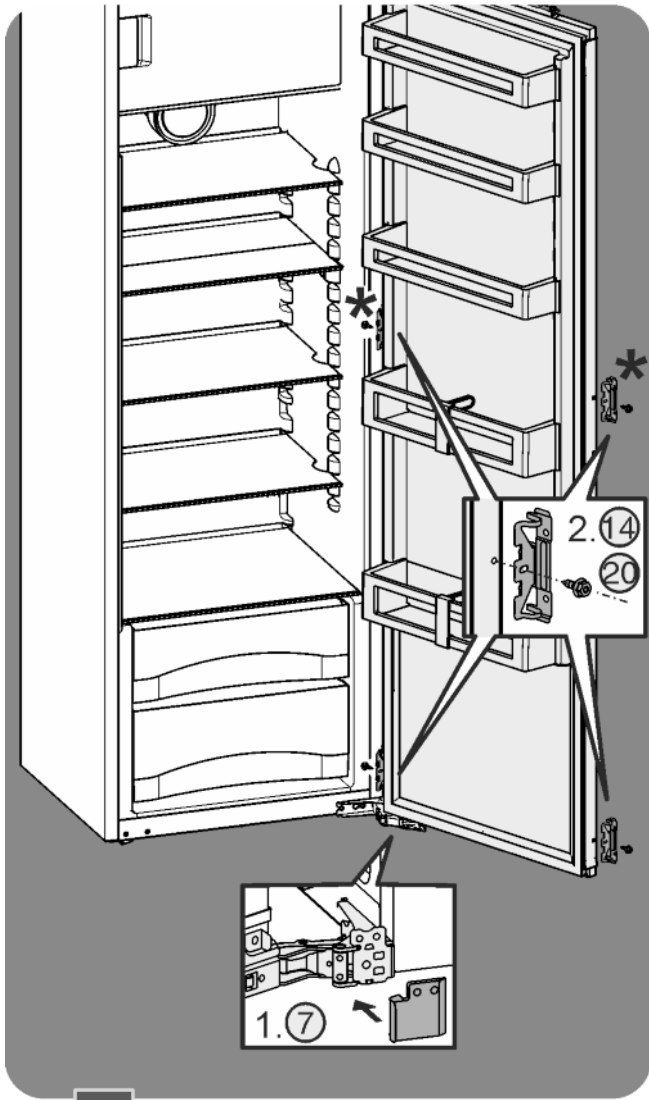
Installation

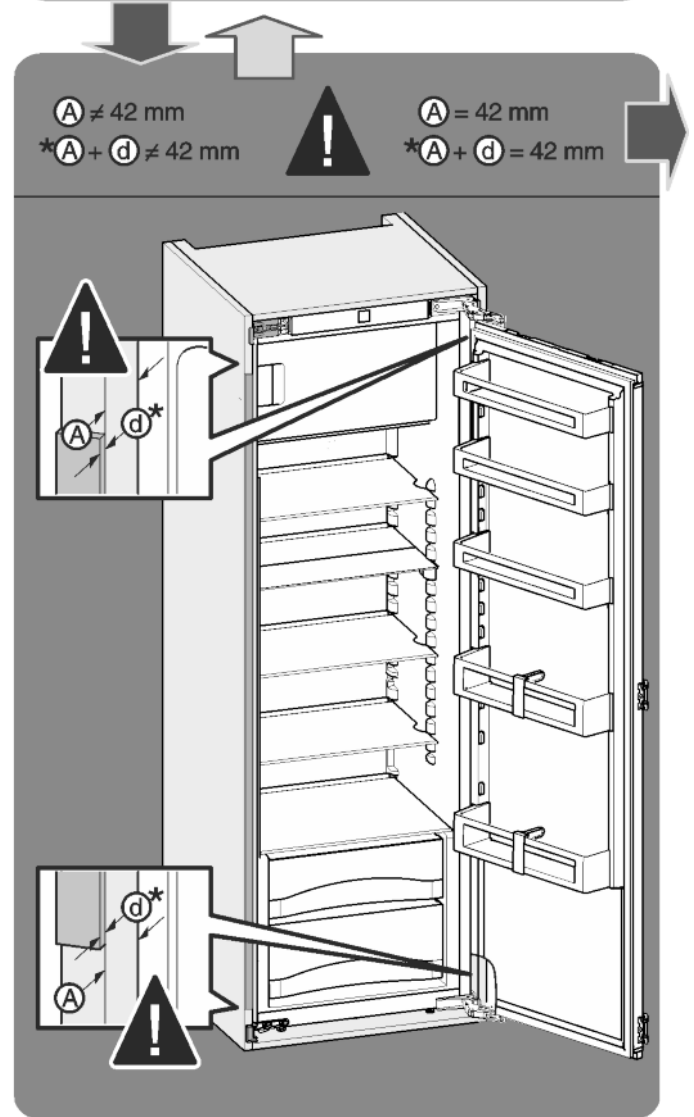
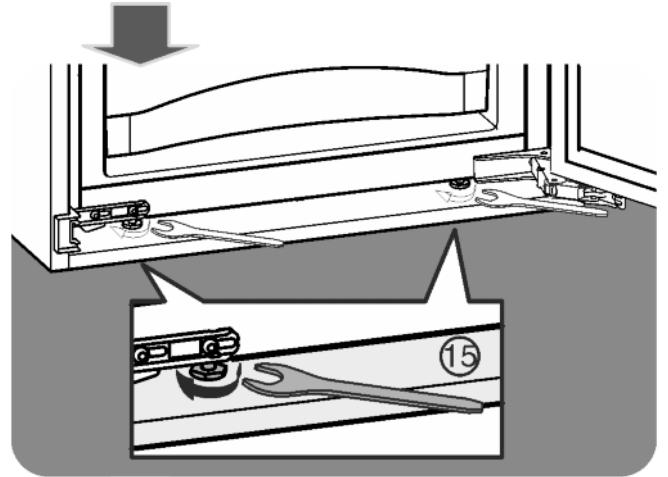
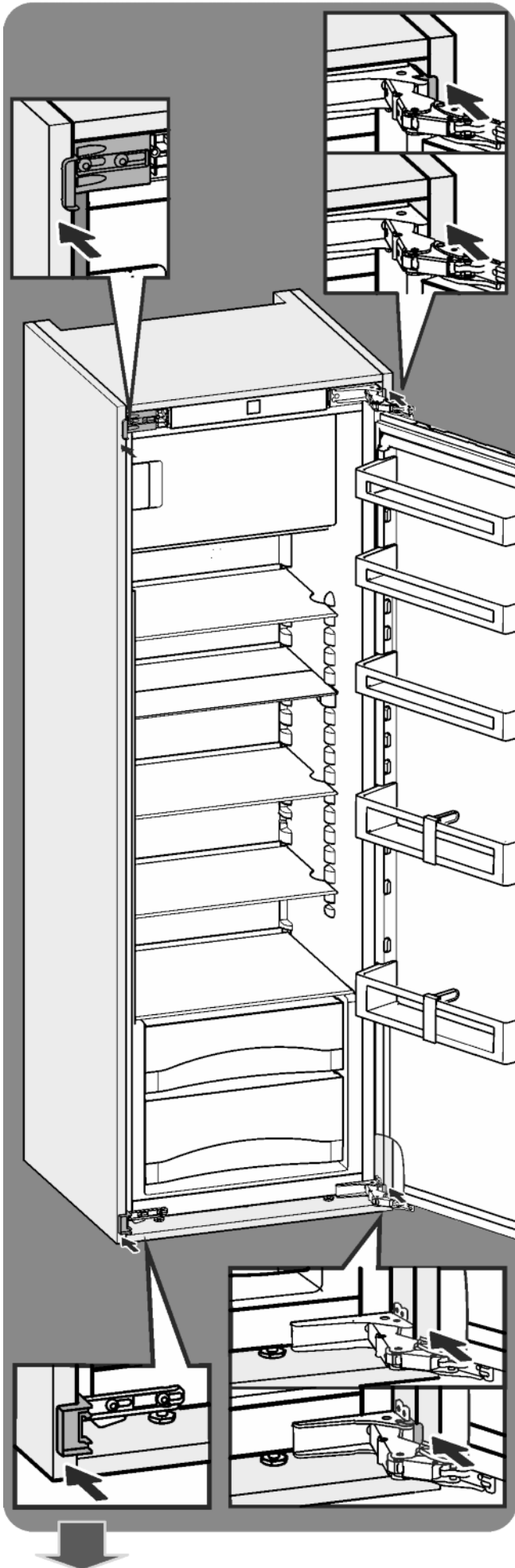
Montaje

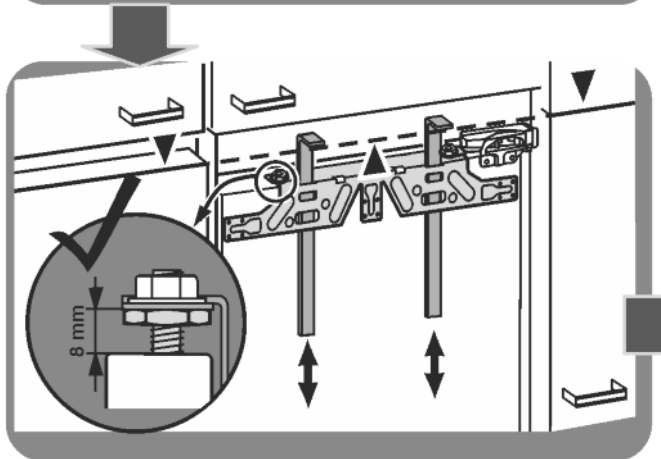
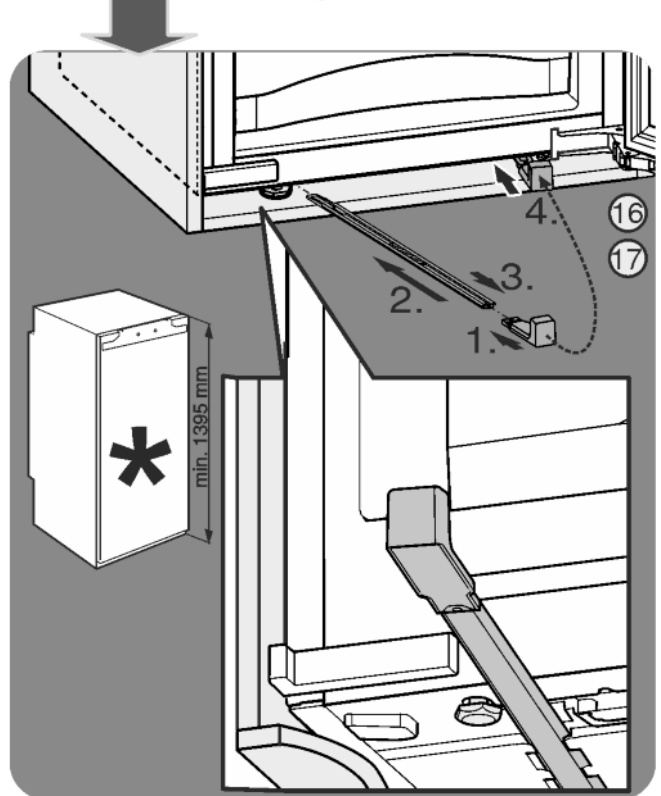
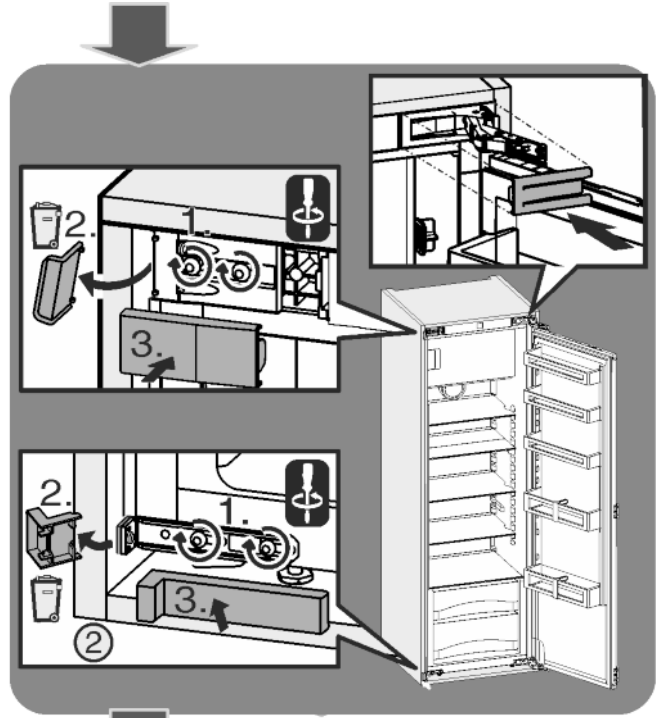
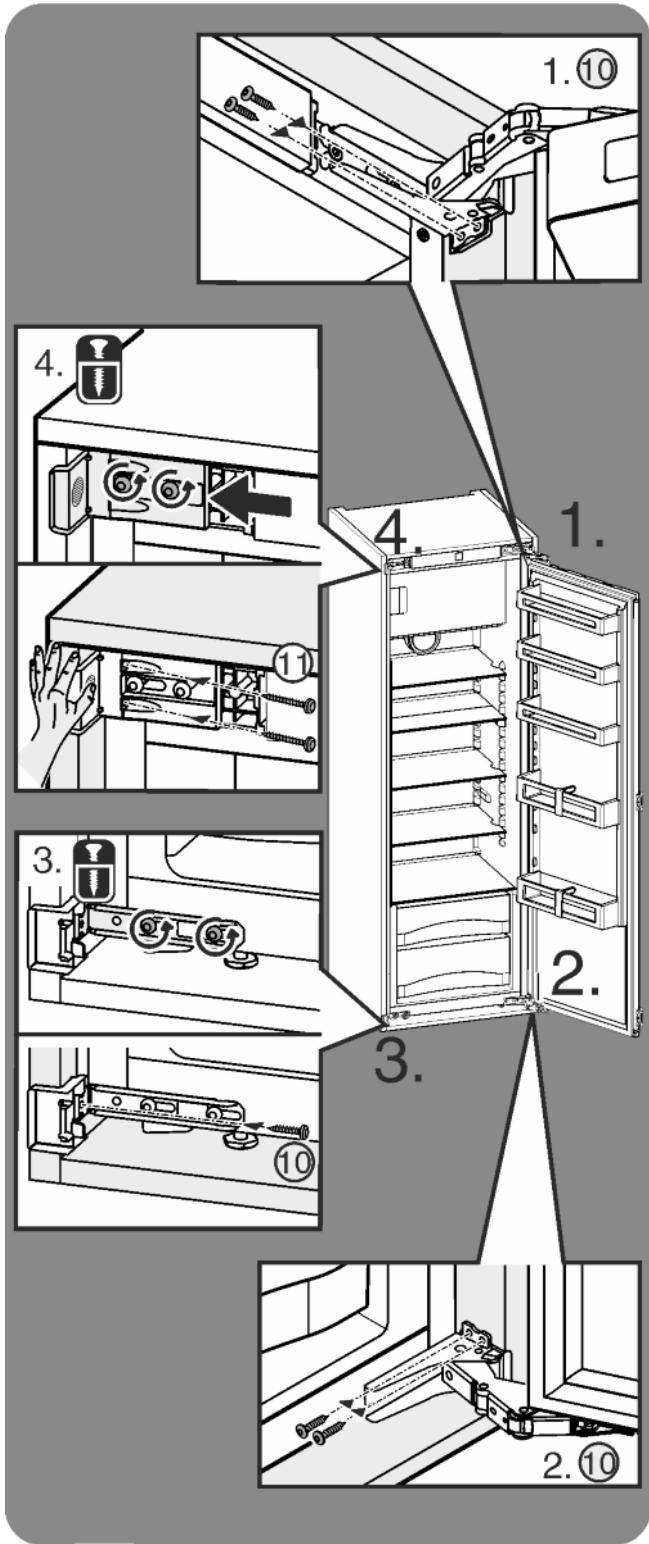
Montage

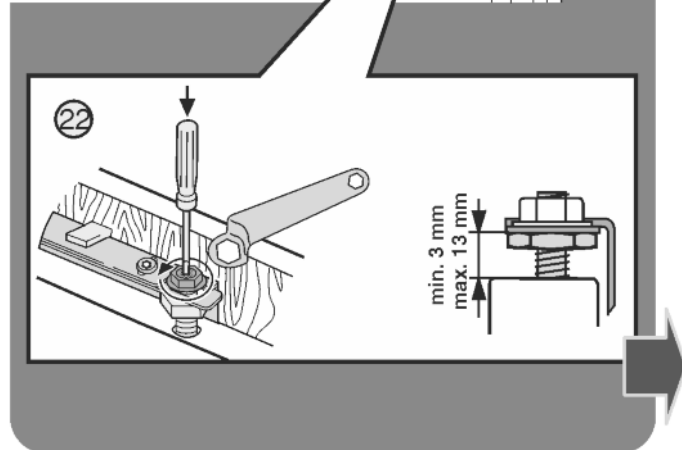
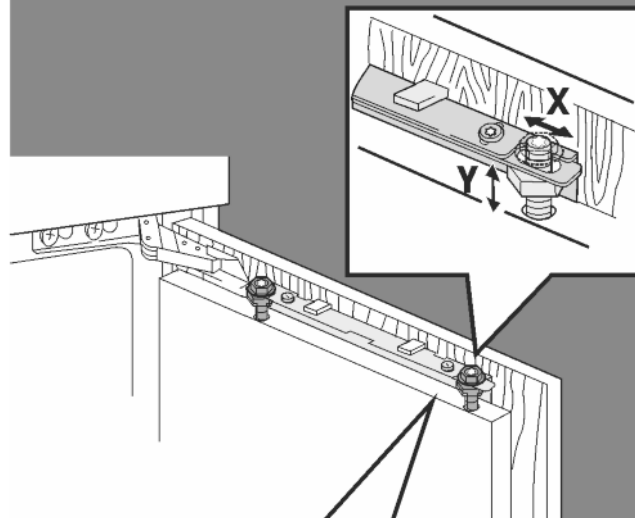
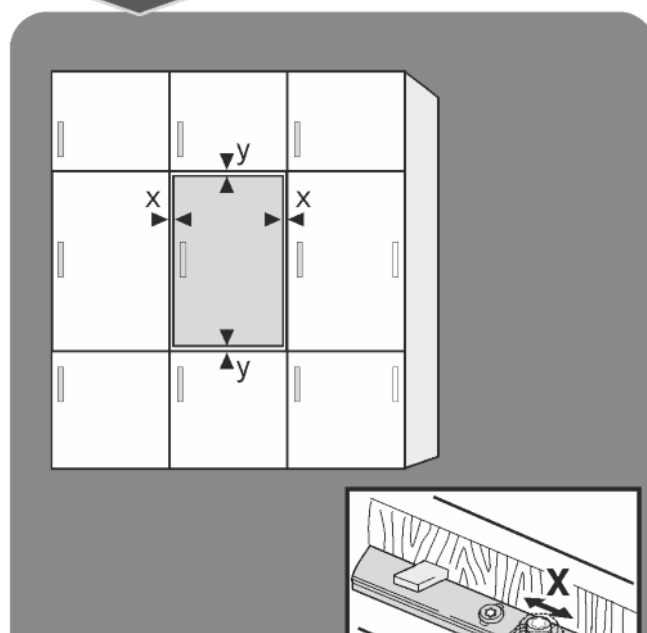
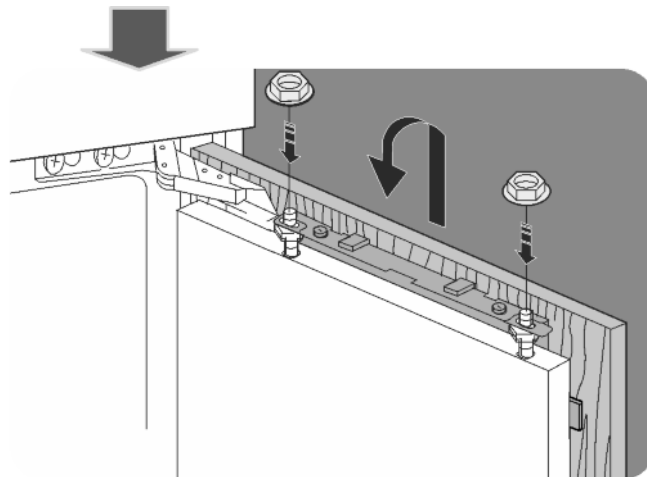
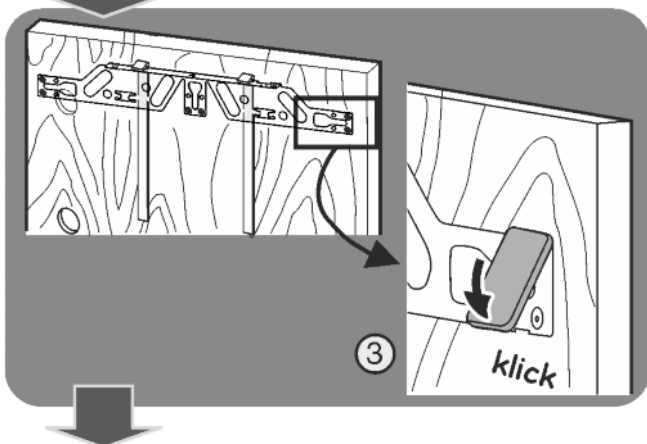
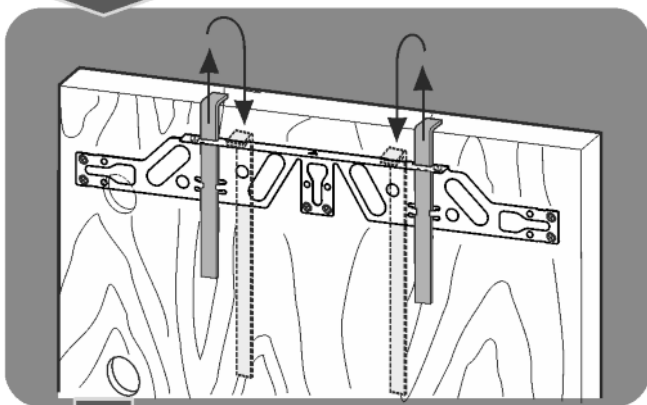
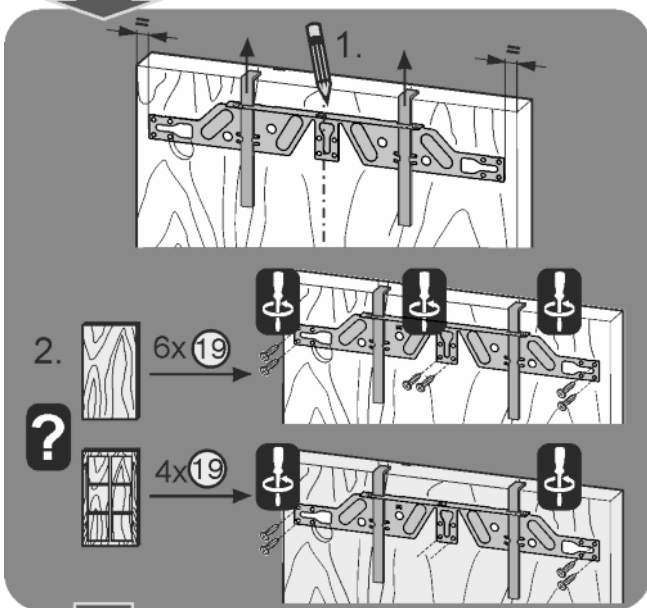
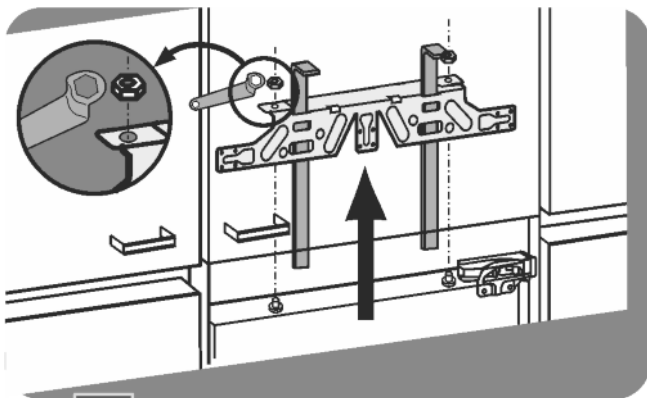
Установка

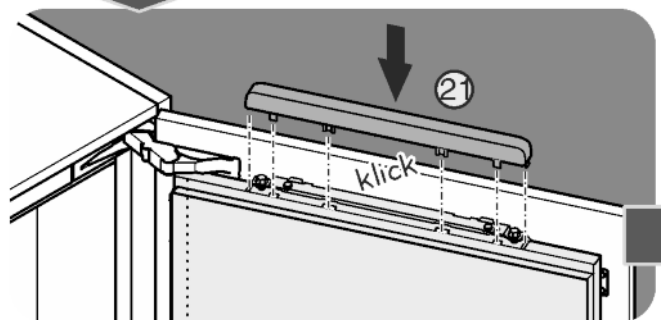
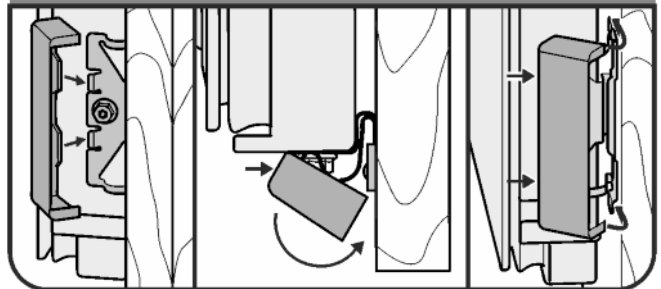
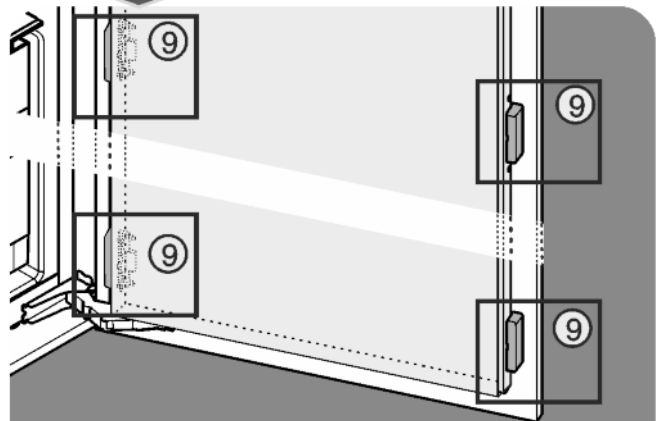
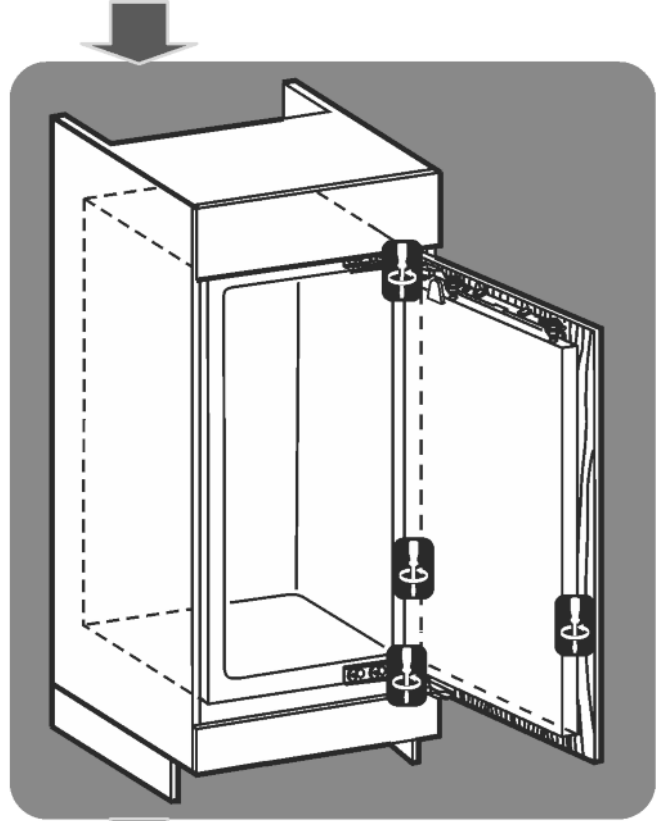
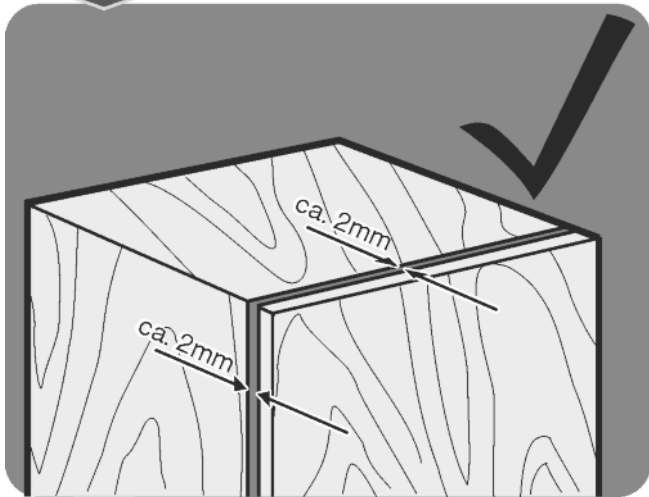
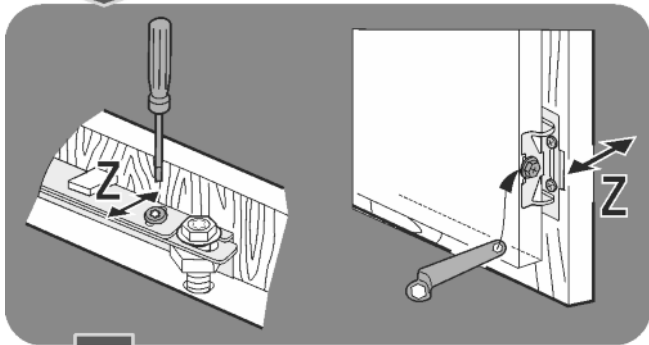
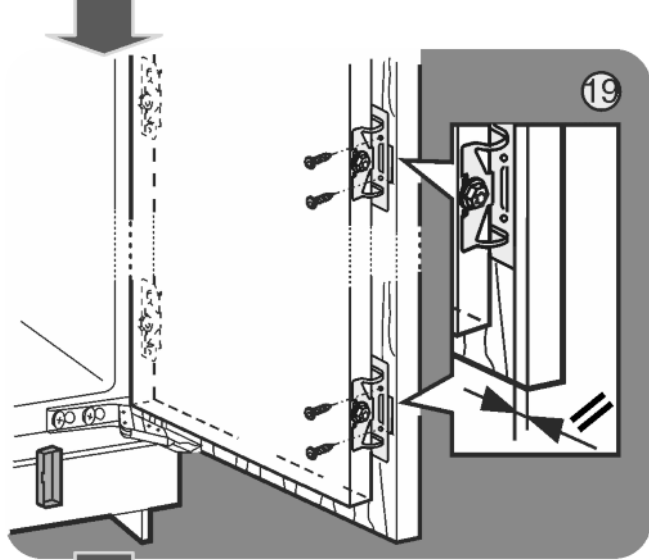
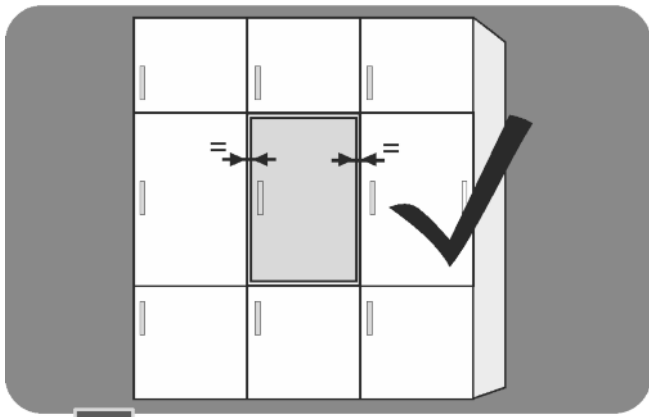


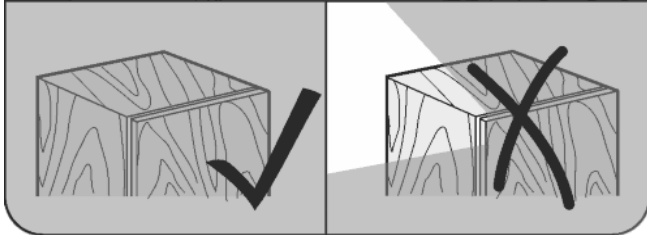
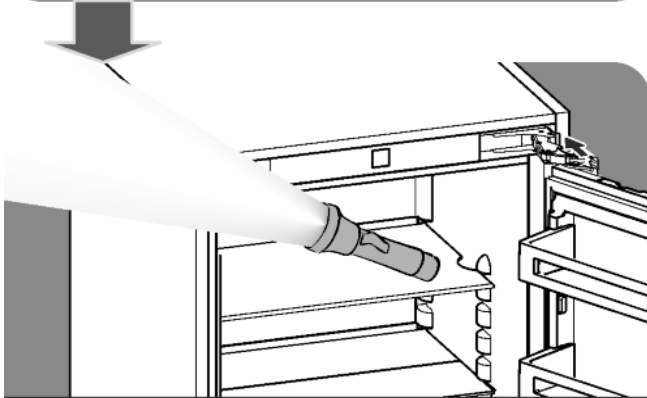
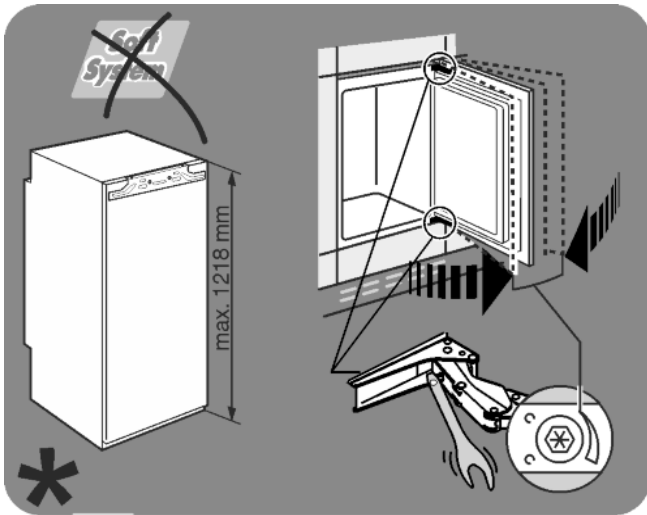














Liebherr-Hausgeräte Ochsenhausen GmbH

Memminger Straße 77-79

88416 Ochsenhausen

Deutschland

home.liebherr.com