

**Kaiser**<sup>®</sup>

EN ...

BUILT IN OVEN

EINBAUBACKOFEN

ВСТРАИВАЕМЫЙ ДУХОВОЙ ШКАФ



**EN** USER MANUAL

**DE** GEBRAUCHSANWEISUNG

**RU** ИНСТРУКЦИЯ ПО ОБСЛУЖИВАНИЮ И ЭКСПЛУАТАЦИИ

**DEAR CUSTOMERS,**

*we thank to you for the acquisition of our technology.*

*We are convinced that you have made a right choice. This product which satisfies the high quality demands and corresponds to world comprehensive standards realizes your cookeries, and his modern appearance which has been developed by the best European designers will decorate your kitchen splendidly.*

*We ask you to read the operating instructions before usage thoroughly. The consideration of recommendations protects you from possible inconveniences which can appear as a result of the wrong use of the oven, and allows you to reduce the consumption of electric energy. If the use corresponds to the present operating instructions, the oven will bring you a lot of pleasure for a long time.*

*Our ovens correspond to the main demands of the security, hygiene and environment protection, according to the directives of the EU which is confirmed with certificates DIN ISO 9001, ISO 1400, according to the norms counting within the frames of the EU, they also correspond to the Gosstandart of Russia, standards of the CIS, which is confirmed with the corresponding certificates.*

*With the thoughts of a constant improvement of the quality of our ovens the changes in design and equipment which lead only to positive changes of the technical qualities are reserved by the manufacturer.*

*We wish you an effective use of our oven.*

*Yours faithfully*

***Kaiser***  
**OLAN-Haushaltsgeräte**  
**Berlin Germany**

*We Inform you that our devices which are the object of the present operating instructions are precertain exclusively for the domestic use.*

**LIEBE KUNDIN, LIEBER KUNDE,**

*wir danken Ihnen für den Erwerb unserer Technik.*

*Wir sind überzeugt, dass Sie eine richtige Wahl getroffen haben. Dieses Produkt, das die hohen Forderungen zur Qualität befriedigt und weltumfassenden Standards entspricht, verwirklicht Ihre Kochkünste, und sein modernes Aussehen, das von besten europäischen Designer entwickelt worden ist, wird Ihre Küche prächtig schmücken.*

*Wir bitten Sie die Bedienungsanleitung vor der Nutzung aufmerksam zu lesen. Die Beachtung von Empfehlungen schützt Sie von eventuellen Unannehmlichkeiten, die als Folge der falschen Nutzung des Backofens auftreten können, und ermöglicht Ihnen den Verbrauch von Elektroenergie zu reduzieren. Der Backofen bringt Ihnen viel Vergnügen auf lange Zeit, wenn der Gebrauch der vorliegenden Bedienungsanleitung entsprechen wird.*

*Unsere Backöfen entsprechen den Hauptforderungen der Sicherheit, der Hygiene und des Umweltschutzes, laut den Direktiven der EU, was mit Zertifikaten DIN ISO 9001, ISO 1400, entsprechend den im Rahmen der EU geltenden Normen, bestätigt ist, und genauso auch den Anforderungen von Gosstandart in Russland und Standards anderer GUS Länder, was durch die Identifikationszertifikate bestätigt ist.*

*Mit den Gedanken der ständigen Verbesserung der Qualität unserer Backöfen sind Änderungen bei Design und Einrichtung, die nur zu positiven Veränderungen der technischen Eigenschaften führen, vom Hersteller vorbehalten.*

*Wir wünschen Ihnen die effektive Nutzung unseres Backofens.*

*Hochachtungsvoll*

***Kaiser***  
**OLAN-Haushaltsgeräte**  
**Berlin Germany**

*Wir Informieren Sie, dass unsere Geräte, die der Gegenstand der vorliegenden Bedienungsanleitung sind, sind ausschließlich für den häuslichen Gebrauch vorbestimmt.*

**УВАЖАЕМЫЙ ПОКУПАТЕЛЬ,**

*благодарим Вас за приобретение нашей техники.*

*Мы уверены, что Вы сделали правильный выбор. Данный продукт, удовлетворяющий самым высоким требованиям и отвечающий мировым стандартам, позволит Вам легко воплотить все Ваши кулинарные способности, а его современный вид, разработанный лучшими европейскими дизайнерами, великолепно украсит Вашу кухню.*

*Просим Вас внимательно прочитать инструкцию по обслуживанию и эксплуатации до пуска устройства. Соблюдение содержащихся в ней рекомендаций защитит Вас от возможных неприятностей при неправильной эксплуатации духового шкафа, а также позволит Вам уменьшить расход электроэнергии. Если эксплуатация духового шкафа будет соответствовать настоящей инструкции, наш духовой шкаф будет радовать Вас долгое время.*

*Наши духовые шкафы полностью соответствуют основным требованиям безопасности, гигиены и защиты окружающей среды, согласно директивам Европейского Союза, что подтверждено сертификатами DIN ISO 9001, ISO 1400, в соответствии с настоящими нормами, действующими на территории Европейского сообщества, а также полностью отвечают всем требованиям Госстандарта России и стандартов других стран СНГ, что подтверждается сертификатами соответствия.*

*С мыслью о дальнейшем повышении технических и эксплуатационных характеристик наших бытовых приборов мы оставляем за собой право на внесение изменений в дизайн и устройство, влияющих только положительно на потребительские качества и свойства продукта.*

*Желаем Вам эффективного пользования духовым шкафом нашей фирмы.*

*Уважающий Вас*

***Kaiser***  
**OLAN-Haushaltsgeräte**  
**Berlin Germany**

*Информируем, что наши приборы, являющиеся предметом настоящей Инструкции, предназначены исключительно для домашнего пользования.*

**CONTENTS**

<b>INSTALLATION INSTRUCTIONS</b>	<b>6</b>
Electrical connection	6
Installation of the oven	8
Preparation	8
<b>BRIEF DESCRIPTION</b>	<b>10</b>
Location drawing	10
Control panel	10
<b>EQUIPMENT</b>	<b>12</b>
Multifunction oven control	12
Operation functions of the oven	14
<b>USAGE</b>	<b>18</b>
Digital clock timer with sensor Touch control of the ovens CHEF	20
<b>PRACTICAL ADVICES</b>	<b>32</b>
<b>CARE AND ATTENDANCE</b>	<b>40</b>
<b>RESPECT FOR THE ENVIROMENT</b>	<b>50</b>

**INHALTSVERZEICHNIS****ОГЛАВЛЕНИЕ****FÜR DEN INSTALLATEUR**

<b>7</b>	<b>ИНСТРУКЦИЯ ПО МОНТАЖУ</b>	<b>7</b>
7	Подключение к электросети	7
9	Установка	9
9	Подготовка	9

**KURZBESCHREIBUNG**

<b>11</b>	<b>КРАТКОЕ ОПИСАНИЕ</b>	<b>11</b>
11	Внешний вид	11
11	Панель управления	11

**AUSSTATUNG**

<b>13</b>	<b>ОБОРУДОВАНИЕ</b>	<b>13</b>
13	Управление работой многофункционального духового шкафа	13
15	Рабочие функции духового шкафа	15

**BENUTZUNG**

<b>19</b>	<b>ИСПОЛЬЗОВАНИЕ</b>	<b>19</b>
21	Сенсорное электронное программирующее устройство Touch control духовых шкафов CHEF	21

**PRAKTISCHE EMPFEHLUNGEN**

<b>33</b>	<b>ПРАКТИЧЕСКИЕ СОВЕТЫ</b>	<b>33</b>
-----------	----------------------------	-----------

**PFLEGE UND WARTUNG**

<b>41</b>	<b>ОБСЛУЖИВАНИЕ И УХОД</b>	<b>41</b>
-----------	----------------------------	-----------

**UMWELTVERTRÄGLICHKEIT**

<b>51</b>	<b>ОХРАНА ОКРУЖАЮЩЕЙ СРЕДЫ</b>	<b>51</b>
-----------	--------------------------------	-----------

## INSTALLATION INSTRUCTIONS

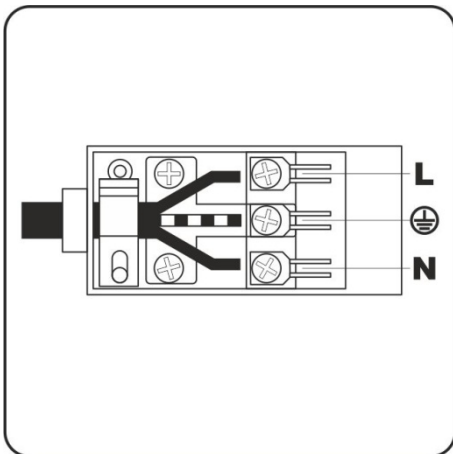
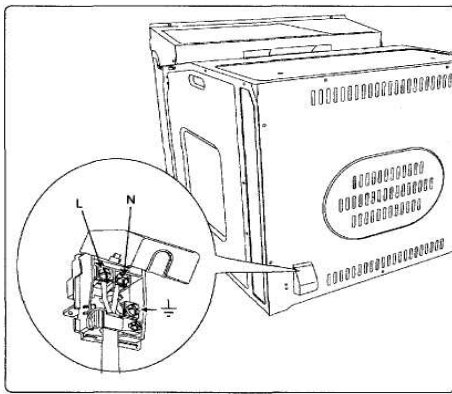
### ELECTRICAL CONNECTION

Before connecting the oven to the mains power supply, make sure that:

- The supply voltage corresponds to the specifications on the data plate on the front of the oven.
- The mains supply has an efficient ground connection complying with all applicable laws and regulations.

Correct grounding is a legal requirement. If the appliance is not pre-fitted with a power cable and/or plug, use only suitable cables and plugs capable of handling the power specified on the appliance's data plate and capable of resisting heat. The power cable should never reach a temperature 50 °C above ambient temperature at any point along its length.

If the appliance is to be connected directly to mains terminals, fit a switch with minimum aperture of 3 mm between the contacts. Make sure that the switch is of sufficient capacity for the power specified on the appliance's data plate, and compliant with applicable regulations. The switch must not break the yellow-green earth wire. The socket or switch must be easily reachable with the oven fully installed.



**Attention!** Installation and electrical connection must be made by a qualified expert only.

**Attention!** The manufacturer declines all responsibility for damage or injury if the above instructions and normal safety precautions are not respected.

## FÜR DEN INSTALLATEUR

### STROMANSCHLUSS

Vor der Durchführung des Stromanschlusses muss sichergestellt werden, dass:

- die Eigenschaften des Stromnetzes mit den Werten auf dem angebrachten Typenschild auf der hinteren Wand des Backofens übereinstimmen;
- das Stromnetz gemäß den geltenden Bestimmungen und Rechtsvorschriften geerdet ist.

Die Erdung ist eine notwendige Voraussetzung der Nutzung des Gerätes. Falls der Backofen nicht mit Kabel und/ oder Netzstecker ausgestattet ist, muss geeignetes Material verwendet werden, das der auf dem Typenschild auf der hinteren Wand des Gerätes angegebene Stromaufnahme und der Betriebstemperatur entspricht. Das Kabel darf an keiner Stelle keinesfalls eine Temperatur von über 50 °C erreichen.

Wenn ein direkter Netzanschluss gewünscht wird, muss ein allpoliger Schalter mit Kontaktöffnung von min. 3mm vorgesehen werden, der erlaubt das Gerät vom Netz zu trennen, der den technischen Daten der geltenden Vorschriften entsprechen muss (das gelb-grüne Erdungskabel darf nicht vom genannten Schalter unterbrochen werden). Der Stecker bzw. der allpolige Schalter müssen bei installiertem Gerät problemlos zugänglich sein.

**Achtung!** Die Montage und Stromnetzanschluss soll nur von einem qualifizierten Fachmann durchgeführt werden.

**Achtung!** Der Hersteller ist nicht haftbar, wenn bei der Installation des Gerätes alle obenangeführten Anweisungen nicht befolgt werden.

## ИНСТРУКЦИЯ ПО МОНТАЖУ

### ПОДКЛЮЧЕНИЕ К ЭЛЕКТРОСЕТИ

Перед подключением духового шкафа к эл. сети, необходимо убедиться, что:

- параметры сети соответствуют данным в табличке на задней стенке духового шкафа,
- эл. сеть заземлена в соответствии с действующими предписаниями.

Заземление является необходимым условием правильной эксплуатации. Если духовой шкаф не оснащен кабелем и/ или штекером, применяйте только материалы, соответствующие данным, указанным в табличке на задней стенке прибора, которые могут функционировать в рабочем режиме температур. Кабель ни в коем случае не должен нагреваться выше температуры более 50 °C.

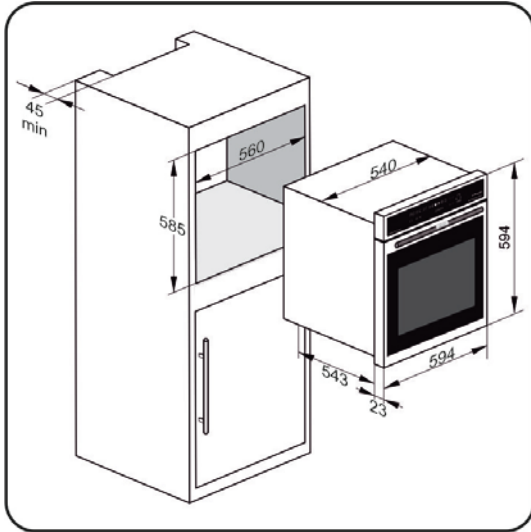
В случае подсоединения непосредственно к эл. сети, необходимо использовать специальный автоматический выключатель с зазором между контактами не менее 3 мм, позволяющий отсоединять прибор от сети, соответственно техническим данным действующих предписаний (желто-зеленый кабель заземления не должен прерываться данным выключателем). Штекер или автоматический выключатель на правильно установленном приборе должен быть всегда легко достижим.

**Внимание!** Монтаж и подключение духового шкафа должны проводиться только квалифицированным специалистом.

**Внимание!** Изготовитель не несет никакой ответственности, если при установке прибора не соблюдаются все вышеприведенные предписания.

## INSTALLATION OF THE OVEN

The oven can be installed under a work top or in a cooking column. Figure shows the installation dimensions. Make sure that surrounding materials are heat resistant. Align the oven centrally with respect to the side walls of the units surrounding it and fix it in place with the screws and Allen screws provided.

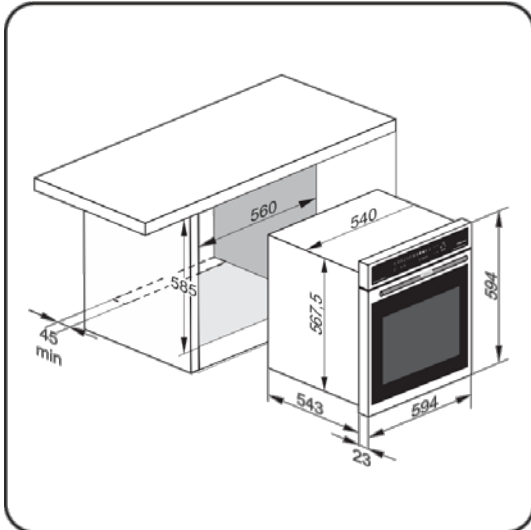


See the accompanying instructions for combining the oven with multi-functional gas or gas-electric cookers.

## PREPARATION

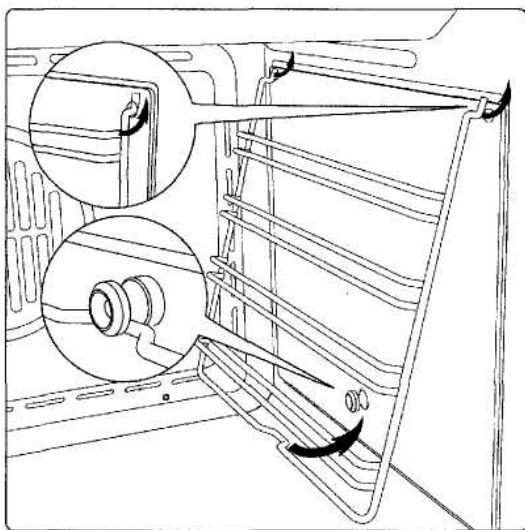
Clean the oven thoroughly with soapy water and rinse well. To remove the lateral frames from smooth-walled ovens, proceed as shown in the figure.

Operate the oven for about 30 minutes at maximum temperature to burn off all traces of grease which might otherwise create unpleasant smells when cooking.



### Important!!!

As a safety precaution, before cleaning the oven, always disconnect the plug from the power socket or the power cable from the oven. Do not use acid or alkaline substances to clean the oven (lemon juice, vinegar, salt, tomatoes etc.). Do not use chlorine based products, acids or abrasive products to clean the painted surfaces of the oven.



**Attention!** You must set the time on the clock before you can use the oven.  
 (See chapter **Digital clock timer with sensor**).  
 If the time is not set, the oven will not work!



## EINBAU DES BACKOFENS

Der Backofen kann unter einer Arbeitsplatte oder in einen Schrank eingebaut werden. Die Einbaumaße müssen den auf der Abbildung dargestellten Massen entsprechen. Das Möbelmaterial muss hitzebeständig sein. Der Backofen muss zu den Möbelwänden zentriert, und mit den mitgelieferten Schrauben und Buchsen befestigt werden.

Für die Kombination des Backofens mit den Gas- oder Gas-Elektrokombikochfeldern siehe beiliegende Anleitungen.

## VORBEREITUNG

Vor dem ersten Gebrauch muss der Backofen gründlich mit Seifenwasser gesäubert und anschließend mit klarem Wasser abgewaschen werden. Die mitgelieferten Einhängegitter auf die Seitenwände einbauen und die Gitter und Bleche aufstellen. Den Backofen für etwa 30 Minuten auf Höchsttemperatur aufheizen, auf diese Weise werden alle fetthaltigen Bearbeitungsrückstände eliminiert, die beim Backen unangenehme Gerüche verursachen könnten.

### Wichtig!!!

Als Sicherheitsvorkehrung muss vor jeder Reinigung des Backofens immer das Stromnetz abgeschaltet werden. Zum Reinigen dürfen keine sauren oder alkalischen Substanzen verwendet werden (Zitronensaft, Essig, Salz, usw.). Chlorhaltige Produkte (Bleichmittel u. s. w.) sind ebenfalls zu vermeiden, dies gilt vor allem für die Reinigung der emaillierten Oberflächen

**Achtung!** Vor dem ersten Gebrauch des Backofens muss die aktuelle Tageszeit eingestellt werden. (siehe Kapitel **Elektronische Zeitschaltuhr mit Sensor**). Ohne eingestellte Uhr funktioniert der Backofen nicht!

## УСТАНОВКА

Духовой шкаф предназначен для встройки либо под рабочую поверхность стола, либо в шкаф. Размеры, которыми необходимо руководствоваться при встройке, указаны на рисунке. Мебель должна быть изготовлена из нагревостойкого материала. Устройство должно быть отцентрировано по отношению к стенкам мебели и надежно закреплено при помощи поставляемых в комплекте крепежных материалов.

Для комбинации духового шкафа с газовой или газо-электрической поверхностью используйте прилагаемую документацию.

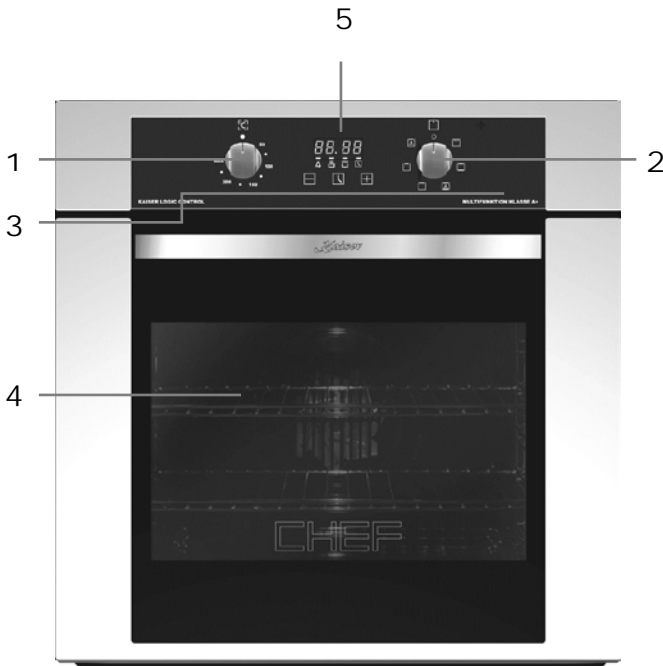
## ПОДГОТОВКА

Перед первым использованием тщательно очистить духовой шкаф мыльным раствором и хорошо промыть достаточным количеством воды. Навесить на боковые стенки поставляемые в комплекте лестнички и установить на них решетки и противни. В течение примерно 30 минут прогреть духовой шкаф до максимальной температуры, при этом нейтрализуются все жиросодержащие вещества, используемые при производственной обработке изделия, которые могут обусловить появление неприятных запахов при первом приготовлении блюд.

### Важно!!!

В качестве меры предосторожности необходимо перед каждой чисткой духового шкафа отключать его от сети. Не применяйте для чистки кислото- или щелочесодержащих веществ (уксус, сок лимона, соль и т.д.). Ни в коем случае не применяйте также хлоросодержащие средства (отбеливающие и т.д.). Особенно это нужно иметь в виду при чистке эмалированных поверхностей духовых шкафов.

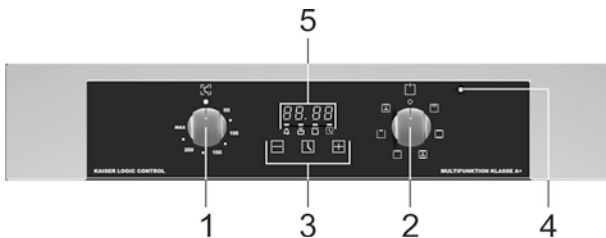
**Внимание!** Перед первым использованием духового шкафа необходимо выставить текущее время на часах (см. раздел **Сенсорное электронное программирующее устройство**). В противном случае устройство не будет работать!

**BRIEF DESCRIPTION****LOCATION DRAWING****BUILT-IN OVENS****Arrangement of functional assemblies**

1. Rotary handle of the oven temperature regulator
2. Rotary handle of the oven operating functions
3. Control panel
4. Oven door
5. Digital clock timer

**CONTROL PANEL****BUILT-IN OVENS**

**Model range CHEF with sensor control** Touch control **and ergonomical rotary handles**  
PUSH



1. Rotary handle of the oven temperature regulator
2. Rotary handle of the oven operating functions
3. Digital time switch clock
4. Control lamp ON/OFF (red)
5. Oven function indicator

Different control panels are put on different models according to their technical equipment on which the operating elements are arranged sensibly.

Electronic time switch clock can be executed differently according to the model. See a precise description in the suitable chapter.

**KURZBESCHREIBUNG****КРАТКОЕ ОПИСАНИЕ****GESAMTANSICHT****ВНЕШНИЙ ВИД****EINBAU-BACKÖFEN****ВСТРАИВАЕМЫЕ ДУХОВЫЕ ШКАФЫ  
(НЕЗАВИСИМЫЕ)****Anordnung von Funktionsbaugruppen****Примерное размещение функциональных узлов**

- |  |  |
|--|--|
| <ol style="list-style-type: none"> <li>1. Drehknebel des Backofentemperaturreglers</li> <li>2. Drehknebel der Backofenbetriebsfunktionen</li> <li>3. Bedienblende</li> <li>4. Backofentür</li> <li>5. Elektronische Zeitschaltuhr</li> </ol> | <ol style="list-style-type: none"> <li>1. Ручка терморегулятора духовки</li> <li>2. Ручка режима работы духовки</li> <li>3. Панель управления</li> <li>4. Дверь духового шкафа</li> <li>5. Электронное программирующее устройство</li> </ol> |
|--|--|

**BEDIENBLENDE****ПАНЕЛЬ УПРАВЛЕНИЯ****EINBAU-BACKÖFEN****ВСТРАИВАЕМЫЕ ДУХОВЫЕ ШКАФЫ  
(НЕЗАВИСИМЫЕ)****Modellreihe CHEF mit Sensorbedienung  
Touch control und ergonomischen  
drehknebeln PUSH****Модельный ряд CHEF с электронным  
сенсорным управлением Touch control и  
эргономичными ручками PUSH**

- |  |  |
|--|--|
| <ol style="list-style-type: none"> <li>1. Drehknebel des Backofentemperaturreglers</li> <li>2. Drehknebel der Backofenbetriebsfunktionen</li> <li>3. Elektronische Zeitschaltuhr</li> <li>4. Kontrollleuchte ON/ OFF (rot)</li> <li>5. Backofenfunktionsanzeige</li> </ol> | <ol style="list-style-type: none"> <li>1. Ручка терморегулятора духовки</li> <li>2. Ручка режима работы духовки</li> <li>3. Электронное программирующее устройство</li> <li>4. Контрольная лампа Вкл/ Выкл (красн.)</li> <li>5. Дисплей</li> </ol> |
|--|--|

Verschiedene Modelle, je nach ihrer technischen Ausrüstung, sind mit verschiedenen Bedienblenden versehen, an denen die Bedienelemente sinnvoll angeordnet sind.

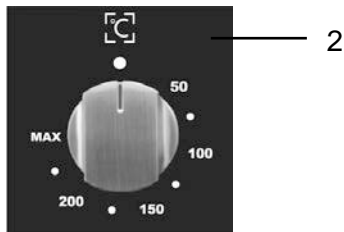
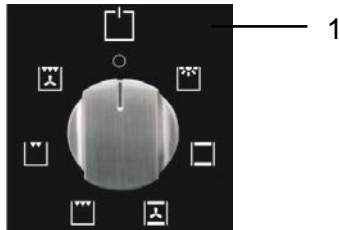
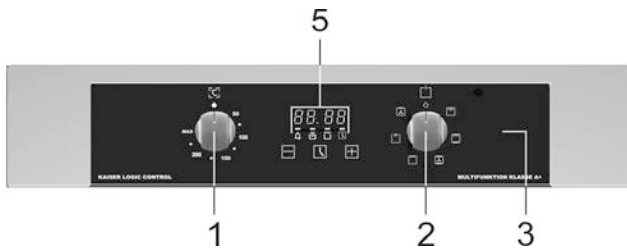
Отдельные модели, в зависимости от их технического оборудования, имеют различные панели управления с соответственно размещенными на них элементами управления.

Elektronische Zeitschaltuhr kann je nach Modell unterschiedlich ausgeführt werden. Genaue Beschreibung siehe im entsprechenden Kapitel.

Электронное программирующее устройство, в зависимости от модели, может быть различным. Точное описание смотрите в соответствующем разделе.

## EQUIPMENT

### MULTIFUNCTION OVEN CONTROL



Oven operation functions are steered through turning of the rotary handle mode of operation 1 and rotary handle temperature regulator 2 on the control panel 3.

The graphic symbols next to the rotary handles show the chosen operation modes.

To turn off the oven bring the rotary handle operating mode 1 and the rotary handle temperature regulator 2 to position «0».

For more comfort you can use the digital clock timer 6. It enables you to run the oven in an automatical, half automatical or manual cycle.

**Important!** The activation of the oven is signalizes by the flashing up of the red controlling light on the front panel.

If the red controlling light lapses it signalizes that the set oven temperature has been reached.

If a cooking recipe advices you to put the meal in a preheated oven, o this after the lapse of the red controlling light.

The red controlling light can also glow when the rotary handle is in the oven inner allumination position, but in this rotary handle position the heating element is always off.

\* for models with digital time switch clock

## AUSSTATUNG

### STEUERUNG VON MULTIFUNKTIONS- BACKOFEN

Backofenbetriebsfunktionen werden durch Drehen von Drehknebel Betriebsart 1 und Drehknebel Temperaturregler 2 auf der Bedienblende 3 gesteuert.

Die graphischen Symbole neben den Drehknebeln zeigen die gewählten Backofenbetriebsarten.

Zum Abschalten des Backofens den Drehknebel Betriebsart 1 und den Drehknebel Temperaturregler 2 in die Position «0» bringen.

Für mehr Komfort können Sie die Elektronische Zeitschaltuhr\* 6 benutzen, die ermöglicht den Backofen im automatischen, halbautomatischen und manuellen Zyklus zu betreiben.



**Wichtig!** Die Einschaltung vom Backofen wird durch Aufleuchten von roter Kontrolllampe signalisiert.

Wenn die rote Kontrollleuchte erlischt, signalisiert es, dass die voreingestellte Backofentemperatur erreicht worden ist.

Wenn ein Kochrezept empfiehlt, die Speise in den vorgewärmten Backofen hineinzulegen, so ist es nach dem Erlöschen der roten Kontrollleuchte zu tun

Die rote Kontrollleuchte kann auch bei der Einstellung des Drehknebels in der Position Innenbeleuchtung des Backofens leuchten, jedoch sind die Heizkörper bei dieser Drehknebelposition immer ausgeschaltet.

\* für Modelle mit elektronischer Zeitschaltuhr

## ОБОРУДОВАНИЕ

### УПРАВЛЕНИЕ РАБОТОЙ МНОГОФУНКЦИОНАЛЬНОГО ДУХОВОГО ШКАФА

Управление режимом работы духового шкафа осуществляется поворотом ручек выбора **режима работы 1** и **терморегулятора 2** духовки, установленных на панели управления духового шкафа 3.

Графические обозначения, установленные рядом с ручками управления показывают выбранные параметры работы духовки.

Для отключения духовки установить ручки **выбора режима работы 1** и **терморегулятора 2** в положении «0».

Для большего комфорта Вы также можете использовать **электронное программирующее устройство\*** 6, дающее возможность управлять работой духовки в автоматическом, полуавтоматическом и ручном режимах.



**Важно!** Включение духовки сигнализируется включением красной контрольной лампочки на панели управления.

После того, как Ваша духовка достигнет установленной температуры красная лампочка погаснет.

Если кулинарные рецепты рекомендуют ставить блюдо в прогретую духовку, делайте это после выключения красной контрольной лампочки.

Контрольная лампочка может также светиться в положении ручки **Освещение духового шкафа**, но в этом положении нагревательные элементы всегда выключены.

\* для моделей с электронным программатором

## OPERATION FUNCTIONS OF THE OVEN

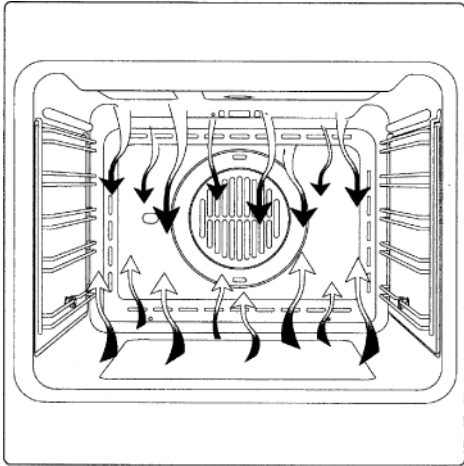
### CONVENTIONAL COOKING



A classical system in which top and bottom heat are used to cook a single dish.

Place the food in the oven only once cooking temperature has been reached, i.e. when the heating indicator goes out.

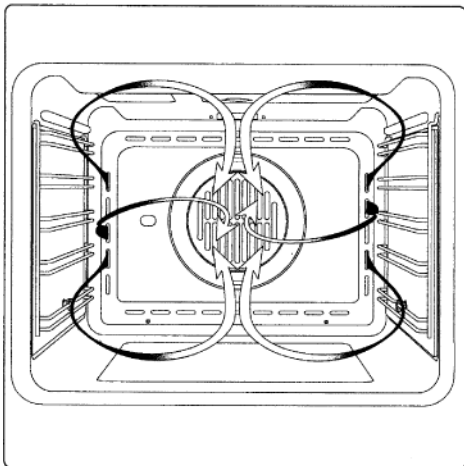
If you want to increase top or bottom temperature towards the end of the cooking cycle, set the temperature control to the right position. It is advisable to open the oven door as little as possible during cooking.



### FAN COOKING



For this type of cooking a fan positioned at the back allows the circulation of hot air inside the oven, creating uniform heat. In this way cooking is more rapid than conventional cooking. It is a suitable method for cooking dishes on more than one shelf, especially when the food is of different types (fish, meat etc.)

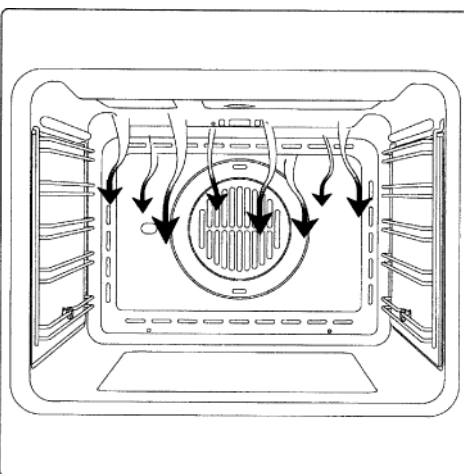


### DEFROSTING



By selecting one of the fan cooking functions and setting the temperature regulator to zero, the fan allows cold air to circulate inside the oven. In this way frozen food can be rapidly defrosted.

It is not essential to pre-heat the oven, but you are advised to do so when cooking pastries.



### GRILL COOKING



This function is used to grill or brown foods.

Place the shelf with the food to be cooked in the 1st or 2nd position from the top.

Pre-heat the oven for 5 minutes. Set the temperature regulator to a temperature between 50 °C and 200 °C.

## BETRIEBSFUNKTIONEN DES BACKOFENS

## РАБОЧИЕ ФУНКЦИИ ДУХОВОГО ШКАФА

## KONVENTIONELLES BACKEN



Ein klassisches System, bei dem Unter- oder Oberhitze verwendet werden, die für die Zubereitung nur eines Gerichts geeignet ist.

Die Speisen sollten möglichst eingeschoben werden, wenn der Backofen bereits die vorgegebene Temperatur erreicht hat, das heißt, nach Erlöschen der Kontrolllampe.

Wenn die Unter- oder Oberhitze gegen Ende des Backvorgangs erhöht werden muss, ist der Schalter in die jeweilige gewünschte Position zu bringen. Während des Backvorgangs sollte die Backofentür möglichst wenig geöffnet werden.

## ОБЫЧНОЕ ПРИГОТОВЛЕНИЕ



Классическая система, при которой применяется верхний или нижний нагрев, пригодна для приготовления только одного блюда. Блюда должны помещаться в духовку, по возможности, лишь после достижения заданной температуры, т.е. когда погаснет контрольная лампочка.

Если к концу процесса приготовления блюда Вы желаете повысить температуру верхнего или нижнего нагревателя, установите переключатель на соответствующую желаемую функцию. В течение выпекания дверцу духовки рекомендуется открывать как можно реже.

## UMLUFTBACKEN



Bei dieser Backofenfunktion bringt der Ventilator, der sich im hinteren Backofenteil befindetet, heiße Umluft in den Backofen und verteilt diese gleichmäßig, wobei die Zubereitungszeit geringer als beim konventionellen Backen ist. Diese Methode eignet sich zum Garen auf mehreren Einschubhöhen, auch von Speisen unterschiedlicher Art (Fisch, Fleisch usw.).

## ПРИГОТОВЛЕНИЕ С ОБДУВОМ



При этом режиме приготовления, находящийся в дальней части духовки вентилятор, осуществляет циркуляцию горячего воздуха, равномерно его распределяя, тем самым сокращая время приготовления по сравнению с обычным приготовлением. Этот метод подходит для одновременного приготовления разных видов блюд (рыба и мясо и т.д.) при разных высотах положения противня.

## AUFTAUEN



Falls eine der Umlufftfunktionen ausgewählt und der Temperaturregler auf Null gestellt wird, führt der Ventilator Kaltluft in den Backofen und fördert das schnelle Auftauen der Tiefkühlkost.

Ein Vorheizen des Backofens ist eigentlich nicht notwendig, aber für Patisserie dennoch empfehlenswert.

## ОТТАИВАНИЕ



При включенном обдуве и установленном на ноль **терморегуляторе**, вентилятор осуществляет циркуляцию холодного воздуха, обеспечивая тем самым быстрое оттаивание замороженных продуктов.

Предварительный прогрев духовки необязателен, однако при выпечке кондитерских изделий рекомендован.

## GRILLEN



Diese Funktionen werden zum Grillen oder Bräunen von Speisen benutzt.

Der Rost mit der Speise wird in der 1. oder 2. Schiene von oben eingeschoben.

Den Backofen 5 Minuten vorheizen. Den Temperaturregler auf Temperaturen von 50 °C bis 200 °C einstellen.

## ГРИЛЬ



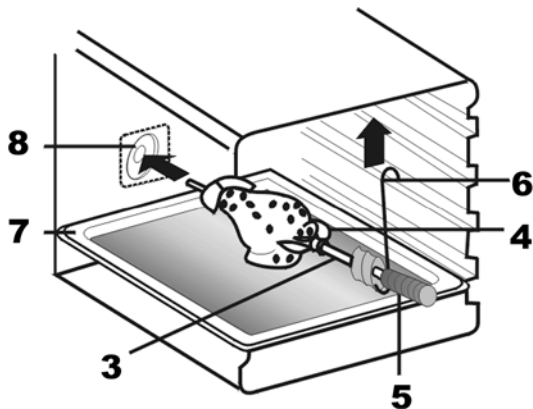
Этот режим используется для приготовления на гриле или подрумянивания блюд.

Решетка с приготавливаемым блюдом устанавливается на 1-й или 2-й уровень сверху. Прогреть духовку в течение 5 минут.

**Терморегулятор** установить на температуру от 50 °C до 200 °C.

## SPIT

Some ovens are completely equipped with stick engine and rotary spit for spit roast. The spit\* allows to roast food in the oven rotary. It serves primarily for the roasting of shashliks, fowl, small sausages and similar dishes. The switch on and off of the spit actuation occurs simultaneously with the switch on and off of the Grill functions

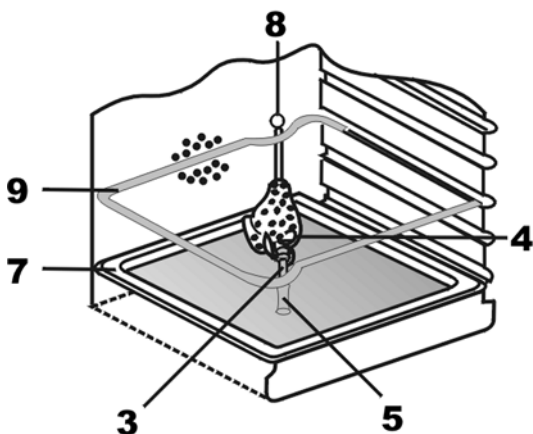


**ATTENTION! No separate controlling rotary handle is assigned to the spit on the control panel.**

## PREPARING OF THE FOOD ON THE SPIT

To do this you have to proceed the following:

- Spear the food on the handle of the spit 3 and fix it on it with the help of forks 4,
- Screw on handle 5, when required,
- Arrange the spit frame 9 in height "11" in the oven,
- Shift the end piece of the spit 3 into the drive coupling 8; besides, is to be noted that the spit frame hook intervenes in the groove of the spit clutch metal part,
- Unscrew the handle 5,
- Shift the metal tray 7 in the oven space by the lowest height and abut the oven door.



**To take out food of the oven use the handle 5 implicitly to avoid burns.**

## COOLING FAN

The cooling fan\* is positioned on the upper part of the oven and creates a circle of cooling air on the inside of the furniture and through the door of the oven. It is turned on automatically when the temperature of the outer shell of the oven exceeds 60 °C.

By switching on the oven with the thermostat at 200 °C the fan starts working after approx. 10 min. It is turned off when the temperature of the outer shell of the oven descends under 60 °C.

By switching off the oven with the thermostat at 200 °C the fan stops working after approx. 30 min.



## DREHESPIESS

Einige Backöfen sind komplett mit Stabmotor und Drehspieß für Spießbraten ausgestattet.

Der Spieß\* erlaubt es, Speisen im Backofen rotierend zu rösten. Er dient hauptsächlich zum Rösten von Schaschliks, Geflügel, Würstchen u.ä. Speisen. Die Ein- und Ausschaltung vom Spießantrieb erfolgt gleichzeitig mit der Ein- und

Ausschaltung von Grillfunktionen



**ACHTUNG! Dem Spieß ist kein separater Steuerdrehknebel an Bedienblende zugeordnet.**

## GRILLEN AM DREHESPIESS

Um dies zu tun ist wie folgt vorzugehen:

- die Speise auf den Stiel vom Spieß 3 aufspießen und sie darauf mit Hilfe von Gabeln 4 fixieren,
- bei Bedarf den Handgriff 5 aufschrauben,
- den Spießrahmen 9 an der Höhe „II“ im Backofen einordnen,
- Das Endstück vom Spieß 3 in die Antriebskupplung 8 hineinschieben; dabei ist zu beachten, dass der Spießrahmenhaken in die Rille des Spießgriffmetallteils eingreift,
- den Handgriff 5 herausschrauben,
- das Blechtablett 7 in den Backofenraum in niedrigster Höhe hineinschieben und die Backofentür anlehnen.

**Beim Herausnehmen von Speisen benutzen Sie unbedingt den Handgriff 5, um eine Verbrennung zu vermeiden.**

## KÜHLVENTILATOR

Der Kühlventilator\* befindet sich auf der oberen Seite des Backofens und dient zur Kühlung sowohl des Einbaumöbels als auch der Backofentüre. Der Ventilator schaltet sich selbsttätig ein, wenn das äußere Gehäuse des Backofens eine Temperatur von 60 °C überschreitet.

Wird der Backofen z.B. auf 200 °C eingestellt, schaltet sich die Kühlung nach etwa 10 Min ein. Der Ventilator schaltet sich selbsttätig aus, wenn das äußere Gehäuse des Backofens eine Temperatur von 60 °C unterschreitet.

z.B. Wenn der Backofen nach Betrieb bei 200 °C ausgeschaltet ist, schaltet sich die Kühlung nach etwa 30 Min. aus.

## ВЕРТЕЛ

Некоторые духовки оборудованы вертелом, приводимым во вращение эл. мотором, Благодаря вертелу\* возможна вращательная обжарка блюд в духовке. Служит главным образом для обжарки домашней птицы, шашлыков, колбасок и других блюд. Включение и выключение привода вертела происходит одновременно со включением и выключением

функций гриля



**ВНИМАНИЕ! Вертел не имеет отдельной ручки управления.**

## ПРИГОТОВЛЕНИЕ НА ВЕРТЕЛЕ

Для этого необходимо следующее:

- нанизать блюдо на пруток вертела 3 и закрепить его при помощи вилок 4,
- при необходимости надеть ручку 5 на вертел,
- рамку 9 поставить в духовку на уровень „II“,
- конец прутка вертела 3 вставьте в муфту привода 8, обращая внимание на то, чтобы выемка рамки попала в канавку металлической части держателя вертела,
- выверните ручку 5,
- вставьте противень 7 на самый низкий уровень духового шкафа и прикройте дверцу.

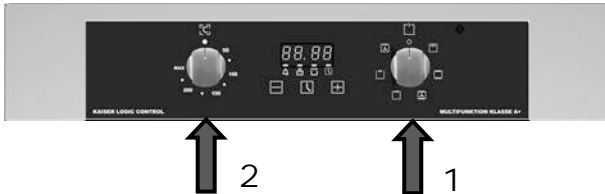
**При вынимании блюда во избежание ожога обязательно использовать ручку 5.**

## ОХЛАЖДАЮЩИЙ ВЕНТИЛЯТОР

Охлаждающий вентилятор\* находится на верхней части духовки и служит для охлаждения как встроенной мебели, так и самой дверцы духовки. Вентилятор включается автоматически при достижении температуры внешней поверхности духовки 60 °C. Например, при установке духовки на 200 °C вентилятор включится приблизительно через 10 мин. При понижении температуры внешней поверхности духовки ниже 60 °C вентилятор автоматически отключается. Например, после выключения духовки, установленной на 200 °C, вентилятор выключится приблизительно через 30 мин.

## OVEN LIGHT

The oven is equipped with an oven light. The oven light stays active during oven operations. If you want to control your food after preparing it, bring the rotary handle **oven operating mode** in the **light** position.



## USAGE

You can start the process of baking with a few easy handels.

- Choose the wanted baking function with the rotary handle 1 **oven operating mode**.
- Set the wanted temperature with rotary handle 2 **temperature regulator**.

The activation of the oven is signalizes by the flashing up of controlling light on the front panel.



**Attention!** To stop the oven operation turn the rotary handles 1 and 2 in the zero position.

## INNENBELEUCHTUNG

Der Backofen ist mit Innenbeleuchtung ausgestattet. Die Innenbeleuchtung bleibt während des Betriebes vom Backofen aktiv. Wenn Sie nach Zubereitung Ihr Gericht kontrollieren möchten, stellen Sie den Drehknebel **Backofenbetriebsart** in die Position **Licht**.

## BENUTZUNG

Zum Backen genügen wenige einfache Handgriffe.

- Gewünschte Backfunktion mit dem Drehknebel 1 **Backofenbetriebsart** wählen.
- Gewünschte Temperatur mit dem Drehknebel 2 **Temperaturregler** wählen.

Die Einschaltung vom Backofen wird durch Aufleuchten von roter Kontrolllampe auf der Bedienblende signalisiert.

**Achtung!** Um den Backofen auszuschalten, bringen Sie die Drehknebel 1 und 2 wieder in die Null-Stellung.

## ОСВЕЩЕНИЕ ДУХОВКИ

Духовой шкаф оснащен системой освещения. Свет остается включенным во время. Если вы хотите проконтролировать состояние блюда после его приготовления установите ручку **выбора режимов духовки** в положение **Свет**.

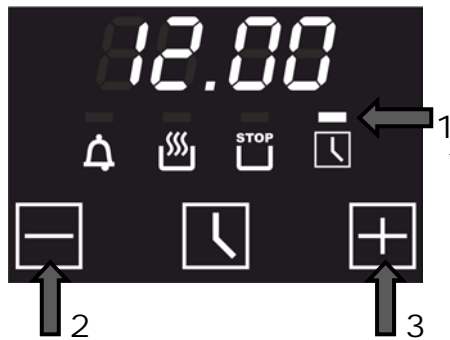
## ИСПОЛЬЗОВАНИЕ

В несколько простых движений Вы можете начать процесс приготовления.

- Ручкой 1 **режима работы духового шкафа**, выберите желаемый режим приготовления.
- Ручкой 2 **терморегулятора**, выберите желаемую температуру приготовления.

Включение духового шкафа сигнализируется включением контрольной лампочки на панели управления.

**Внимание!** Чтобы выключить духовой шкаф, верните ручки 1 и 2 в нулевое положение.

**DIGITAL CLOCK TIMER WITH SENSOR\***Touch control **OF THE OVENS CHEF**

Symbol 1 will start flashing when the unit is switched on for the first time.

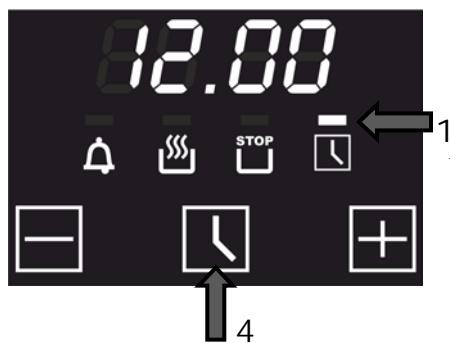
The symbols 12.00 appear on the display.

**Setting the clock**

To set the current day time:

- By pressing choice keys 2 or 3 (- or +) you can set the time.

After a few seconds the controller sets the time currently displayed and the symbol 1 goes out.



The set time can be also set afterwards. Therefore you have to:

- Press the middle key 4 repeatedly till the symbol 1 will start flashing.
- Set the time as described.

**Important!** If you change the time setting, you reset the timer and cancel former set programs.

\* - if available

## ELEKTRONISCHE ZEITSCHALUHR MIT SENSOR-BEDIENUNG\* Touch control VON BACKÖFEN CHEF

Wird die Uhr zum ersten Mal eingeschaltet, blinkt das Symbol 1.

Auf dem Display erscheint 12.00.

### Uhrzeiteinstellung

Zur Einstellung der aktuellen Uhrzeit:

- Mit den Wahltasten 2 oder 3 (– oder +) die gewünschte Uhrzeit einstellen.

Nach einigen Sekunden wird die aktuelle Uhrzeit automatisch übernommen und das Symbol 1 erlischt.

Die eingestellte Uhrzeit kann auch anschließend verändert werden. Dafür muss man:

- Die mittlere Taste 4 mehrmals solange drücken bis das Symbol 1 anfängt zu blinken.
- Die gewünschte Uhrzeit wie oben beschrieben einstellen.

**Wichtig!** Bei der Änderung der eingestellten Uhrzeit werden alle vorher gewählten Programme gelöscht.

## СЕНСОРНОЕ ЭЛЕКТРОННОЕ ПРОГРАММИРУЮЩЕЕ УСТРОЙСТВО\* Touch control ДУХОВЫХ ШКАФОВ CHEF

При первом включении часов мигает символ 1.

На дисплее появится 12.00.

### Установка текущего времени

Чтобы установить текущее время:

- С помощью кнопок выбора 2 или 3 (– или +) установите желаемое время.

Через несколько секунд на дисплее появится индикация текущего времени и символ 1 погаснет.

Установленное время можно изменить. Для этого:

- Нажимайте на среднюю кнопку 4 пока не начнёт мигать символ 1.
- Установите время, как описано выше.

**Важно!** При изменении установленного времени таймер будет установлен заново, а все выбранные режимы приготовления будут отменены.

\* - falls vorhanden

\* - если имеется

### Electronical countdown timer

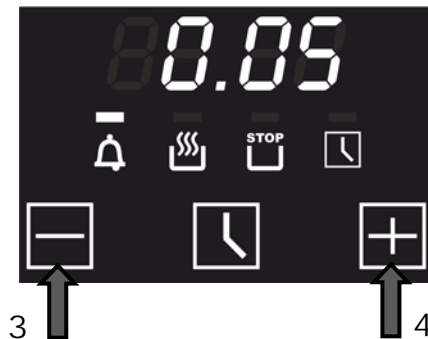
The countdown timer works independently of all other timer functions, and can be used even when the oven is switched off.

To switch on the countdown timer

- Press the middle key 1 repeatedly till the symbol 2 will start flashing.

The symbols 0.00 appear on the display.

- Press the choice keys 3 or 4 (- or +) to set the duration and wait a few seconds.



After a few seconds the timer starts the countdown, the display shows the countdown time, the symbol countdown timer 2 appears. By pressing the button 1 you can call up the current time indication for 5 seconds.

After the end of the countdown the oven emits the double sound signals with interval of 2 seconds during two minutes. The symbol countdown timer 2 will continue to flash after the end of emitting the sound signals.

- Press any key to turn off the sound signals and the symbol countdown timer 2.

The symbol countdown timer 2 goes out. The display shows the current time.

**Elektronischer Kurzzeitwecker**

Der Gebrauch vom elektronischen Kurzzeitwecker ist von anderen Funktionen unabhängig und kann auch bei ausgeschaltetem Backofen verwendet werden.

Zum Einschalten des Kurzzeitweckers:

- Die mittlere Taste 1 mehrmals solange drücken bis das Symbol 2 anfängt zu blinken.

Auf dem Display erscheint 0.00.

- Mit den Wahltasten 3 oder 4 (– oder +) die gewünschte Zeit einstellen.

Nach wenigen Sekunden startet das Rückwertzählen, was auf dem Display angezeigt wird, und erscheint das Symbol Kurzzeitwecker 2. Durch Betätigen der Taste 1 können Sie die Anzeige der aktuellen Uhrzeit für 5 Sekunden aufrufen.

Nach dem das Rückwertzählen beendet ist, ertönen doppelte Signaltöne mit dem Interval von 2 Sekunden zwei Minuten lang. Nachdem Aufhören des Signaltons blinkt das Symbol Kurzzeitwecker 2 weiter.

- Um das Symbol Kurzzeitwecker 2 und Signalton auszuschalten eine beliebige Taste drücken.

Das Symbol Kurzzeitwecker 2 erlischt. Auf dem Display erscheint die aktuell Uhrzeit.

**Электронный минутник**

Электронный минутник работает независимо от других функций. Им можно пользоваться даже если духовой шкаф выключен.

Чтобы включить минутник:

- Нажимайте на среднюю кнопку 1 пока не начнёт мигать символ 2.

На дисплее появится 0.00.

- С помощью кнопок выбора 3 или 4 (– или +) установите желаемое время.

Через несколько секунд начнётся обратный счет, отображаемый на дисплее, загорается символ **минутника 2**. Нажатием на кнопку 1 Вы можете вызвать показание текущего времени на 5 секунд.

По окончании обратного счета духовка подает двойные звуковые сигналы с интервалом в 2 секунды в течении двух минут. Символ **минутника 2** продолжает мигать после прекращения подачи звуковых сигналов.

- Для прекращения подачи звуковых сигналов и для отключения символа **минутника 2** нажмите любую кнопку.

Символ **минутника 2** гаснет. На дисплее отображается текущее время.

## Setting the cooking time

The process in the oven should switch off after a wanted duration automatically.

Before setting the duration you have to set the oven operating function and the temperature (see chapter **Usage**)



- Press the middle key 1 repeatedly till the symbol 2 will start flashing.

The symbols 0.00 appear on the display.



- By using the choose keys 3 or 4 (- or +) you set the wanted duration of the preparation. After a few seconds the countdown of the duration starts.

The display shows the countdown time, symbol 2 appears on the display to confirm the successful setting and the current time appears again.



After the end of the countdown the oven emits the triple sound signals with the interval of 2 seconds during two minutes to inform you that all processes in the oven are switched off. The symbol 2 will continue to flash after the end of emitting the sound signals.

- Turn the rotary handles of oven operating functions and of temperature regulator in the zero position.
- Press any key to turn off the timer and the sound signals.

The symbol 2 goes out. The display shows the current time.



**Attention!** If you don't turn the rotary handles in the zero position after the switch off of the timer, the oven will continue to operate.



## Einstellen der Betriebsdauer

Der Vorgang im Backofen soll nach einer gewünschten Dauer automatisch abgeschaltet werden.

Bevor die Dauer der Gerichtszubereitung eingegeben wird, müssen Sie die Backofenfunktion und die Temperatur der Zubereitung einstellen (siehe Kapitel **Benutzung**).

- Die mittlere Taste 1 mehrmals solange drücken bis das Symbol 2 anfängt zu blinken.

Auf dem Display erscheint 0.00.

- Mit den Wahl Tasten 3 oder 4 (– oder +) stellen Sie die gewünschte Dauer der Gerichtzubereitung ein. Nach einigen Sekunden beginnt die Rückzählung der Zeitdauer.

Auf dem Display erscheint das Symbol 2, was die erfolgreiche Einstellung bestätigt, und die aktuelle Uhrzeit wird wieder angezeigt.

Nach dem das Rückwertzählen beendet ist, ertönen doppelte Signaltöne mit dem Interval von 2 Sekunden zwei Minuten lang, um Sie zu informieren, dass alle Vorgänge im Backofen abgeschaltet sind. Nachdem Aufhören des Signaltons blinkt das Symbol 2 weiter.

- Bringen Sie die Drehknebel der Backofenfunktion und des Thermostates in die Nullstellung.
- Drücken Sie eine beliebige Taste um die Signaltöne und das blinkende Symbol 2 auszuschalten.

Das Symbol 2 erlischt. Auf dem Display erscheint die aktuell Uhrzeit.

**Achtung!** Wenn nach dem Ausschalten des Kurzzeitweckers, werden Sie die Drehknebel nicht in die Nullstellung bringen, setzt der Backofen seinen Betrieb fort.

## Установка продолжительности приготовления

Духовой шкаф должен автоматически отключиться по истечении желаемого промежутка времени.

Прежде чем задать продолжительность приготовления, Вы должны установить **режим работы духового шкафа и температуру приготовления**. (см. раздел **Использование**).

- Нажимайте на среднюю кнопку 1 пока не начнёт мигать символ 2.

На дисплее появится 0.00.

- С помощью кнопок выбора 3 или 4 (– или +) установите желаемое время. Через несколько секунд начнется отсчет времени приготовления.

На дисплее отображается время обратного отсчета, появится символ 2, подтверждающий успешное программирование, а также вернётся показание текущего времени.

По окончании обратного счета духовка подает двойные звуковые сигналы с интервалом в 2 секунды в течении двух минут, информируя, что все функции работы духовки отключены. Символ 2 продолжает мигать после прекращения подачи звуковых сигналов.

- Переведете вращающиеся ручки режима работы и терморегулятора духового шкафа в нулевое положение.
- Нажав любую кнопку, отключите звуковые сигналы и мигающий символ 2.

Символ 2 гаснет. На дисплее отображается текущее время.

**Внимание!** Если по отключению таймера Вы не переведете вращающиеся ручки в нулевое положение, духовой шкаф будет продолжать работать.

## Setting the end of cooking time

The oven must switch off after the set end time.

Before setting the end of cooking time you have to set the oven operating function and the temperature (see chapter «**Multifunction oven control**»).



- Press the middle key 1 repeatedly till the symbol 2 will start flashing.

The symbols 0.00 appear on the display.

- By using the choose keys 3 or 4 (- or +) you set the wanted end of the preparation. After a few seconds the program is activated.



**Important!** You should set a time that differs from the current day time.

The display shows the countdown time, symbol 2 appears on the display to confirm the successful setting and the current time appears again.

After the set end time is reached a fourfold tone with the interval of 2 seconds sounds and the symbols flash to inform you that all processes in the oven are switched off.



- Turn the rotary handles of oven operating functions and of temperature regulator in the zero position.
- Press any key to turn off the timer and the sound signals.

The symbol 2 goes out. The display shows the current time.

**Attention!** If you don't turn the rotary handles in the zero position after the switch off of the timer, the oven will continue to operate.

## Einstellen der Endzeit

Der Backofen muss in eingegebener Endzeit ausgeschaltet werden.

Bevor die Endzeit eingegeben wird, müssen Sie die Backofenfunktion und die Temperatur der Zubereitung einstellen (siehe Kapitel »**Steuerung von Multifunktionsbackofen**«).

- Die mittlere Taste 1 mehrmals solange drücken bis das Symbol 2 anfängt zu blinken.

Auf dem Display erscheint 0.00.

- Mit den Wahl Tasten 3 oder 4 (– oder +) die gewünschte Endzeit der Gerichtszubereitung einstellen. Nach wenigen Sekunden wird das Programm aktiviert.

**Wichtig!** Sie sollen die Zeit eingeben, die sich von der aktuellen Uhrzeit unterscheidet!

Auf dem Display erscheint das Symbol 2 als Bestätigung der erfolgreichen Programmierung und die aktuelle Uhrzeit wird wieder angezeigt.

Wenn die programmierte Zeit erreicht ist, ertönt ein dreimaliger Signalton mit dem Intervall von 2 Sekunden und die Symbole fangen an zu blinken, um Sie zu informieren, dass alle Backofenbetriebsfunktionen abgeschaltet sind.

- Bringen Sie die Drehknebel der Backofenfunktion und des Thermostates in die Nullstellung.
- Drücken Sie eine beliebige Taste um die Signaltöne und das blinkende Symbol 2 auszuschalten.

Das Symbol 2 erlischt. Auf dem Display erscheint die aktuelle Uhrzeit.

**Achtung!** Wenn nach dem Ausschalten des Kurzzeitweckers, werden Sie die Drehknebel nicht in die Nullstellung bringen, setzt der Backofen seinen Betrieb fort.

## Установка времени окончания приготовления

Духовой шкаф должен автоматически отключиться в заранее заданное время.

Прежде чем задать время окончания работы, Вы должны установить **режим работы духового шкафа** и **температуру приготовления**. (см. раздел «**Управление работой многофункционального духового шкафа**»).

- Нажимайте на среднюю кнопку 1 пока не начинает мигать символ 2.

На дисплее появится 0.00.

- С помощью кнопок выбора 3 или 4 (– или +) установите желаемое время. Через несколько секунд начнется отсчет времени приготовления.

**Важно!** Вы должны задать время, отличающееся от текущего!

На дисплее появится символ 2, подтверждающий успешное программирование, а также вернется показание текущего времени.

По достижению запрограммированного времени духовка подает трёхкратный звуковой сигнал с интервалом в 2 секунды и мигают символы, информируя, что все функции работы духовки отключены.

- Переведете вращающиеся ручки режима работы и терморегулятора духового шкафа в нулевое положение.
- Нажав любую кнопку, отключите звуковые сигналы и мигающий символ 2.

Символ 2 гаснет. На дисплее отображается текущее время.

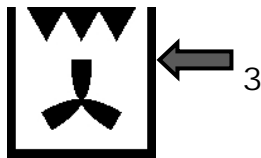
**Внимание!** Если по отключению таймера Вы не переведете вращающиеся ручки в нулевое положение, духовой шкаф будет продолжать работать.

## Setting cooking duration and end times

You can combine the cooking duration and end of cooking time functions to set the start and end times for cooking. In this way you can program your electronic oven to cook while you are out or to defrost foods ready for you to cook when you get back. A great help in the kitchen!

Set first the duration 1 and then the end of cooking time 2.

**Example:** You want to start cooking a dish 30 minutes before you get home so that it will be ready for you arrival at **12:55**.



Before you set the duration and the end of cooking time, you have to set the oven function 3 and the temperature (see chapter «**Multifunction oven control**»).



Set the cooking duration 4 (in our example – 30 minutes).

Therefore you have to program the wanted end of cooking time. (see chapter «**Setting cooking duration**»).



The symbol 5 appears on the display, that confirms a successful programming of the cooking duration and the current time appears again.

## Einstellen der Betriebsdauer und Endzeit

Sie können die beiden Funktionen "Betriebsdauer" und „Endzeit“ kombinieren, wobei Sie eine gewünschte Zeit eingeben, um den Backofen ein- und auszuschalten. So können Sie Ihren Backofen für die Zeit programmieren, wenn Sie nicht zu Hause sind; oder das Auftauen von Speisen bevor Sie nach Hause kommen. Das ist eine große Hilfe in Ihrer Küche.

Zuerst geben Sie die Betriebsdauer 1 und danach die Endzeit 2 ein.

**Beispiel:** Sie möchten die Gerichtszubereitung 30 Minuten vor Ihrer Rückkehr nach Hause beginnen, so, dass zu Ihrer Ankunft um **12:55** die Speise fertig ist.

Bevor die Dauer der Gerichtszubereitung und die Endzeit eingegeben werden, müssen Sie die Backofenfunktion 3 und die Temperatur der Zubereitung einstellen (siehe Kapitel »**Steuerung von Multifunktionsbackofen**«).

Geben Sie die Betriebsdauer der Gerichtszubereitung 4 ein (in unserem Beispiel – 30 Minuten).

Dafür muss die gewünschte Betriebsdauer programmiert werden (siehe Kapitel »**Einstellen der Betriebsdauer**«).

Auf dem Display erscheint das Symbol 5, das bestätigt eine erfolgreiche Programmierung der Betriebsdauer und die aktuelle Uhrzeit wird wieder angezeigt.

## Установка продолжительности и времени окончания приготовления

Вы можете комбинировать функции времени приготовления и времени окончания приготовления, задавая желаемое время включения и выключения духового шкафа. Таким образом, Вы можете запрограммировать процесс приготовления на то время, когда Вас нет дома, или же процесс размораживания продуктов к Вашему приходу. Неплохая помощь на кухне.

Задайте сначала время приготовления 1 и затем время окончания 2.

**Например:** Вы хотите начать готовить блюдо за 30 минут до возвращения домой, чтобы к Вашему приходу в **12:55** оно было готово.

Прежде чем задать продолжительность приготовления и время окончания работы, Вы должны установить **режим работы духовки 3** и **температуру приготовления**. (см. раздел «**Управление работой многофункционального духового шкафа**»).

Задайте продолжительность приготовления 4 (в нашем примере – 30 минут).

Для этого запрограммируйте желаемую продолжительность приготовления. (см. раздел «**Установка продолжительности приготовления**»).

На дисплее появится символ 5, подтверждающий успешное программирование продолжительности приготовления, а также вернётся показание текущего времени.

Now set the wanted end time (see chapter «**Setting the end time**»).



The end time 1 appears on the display, that accords to the current day time plus duration (in our example **12:45**, that means plus 30 minutes).



- Set the wanted end time with the choice key 2 (+).



A few seconds later this time will be registered 3 (in our example – **12:55**, that means we shifted the end time 10 minutes).



The oven is in expectance state now. The current day time is displayed 4 (in our example **12:15**).



In our example the oven should be turned on at **12:25** (5) with the functions “Grill + Thermocirculation” and be turned off at **12:55** according to your setting.

**Attention!** If you don't turn the rotary handles in the zero position after the switch off of the timer, the oven will continue to operate.

Programmieren Sie jetzt die gewünschte Endzeit (siehe Kapitel »**Einstellen der Endzeit**«).

Теперь запрограммируйте желаемое время окончания процесса приготовления (см. раздел «**Установка времени окончания приготовления**»).

Auf dem Display erscheint die Endzeit 1, die der aktuellen Tageszeit plus Betriebsdauer entspricht (in unserem Beispiel **12:45**, das heißt plus 30 Minuten).

На дисплее появится время окончания приготовления 1, равное текущему времени, плюс время продолжительности приготовления (в нашем примере **12:45**, т.е. плюс 30 мин.).

- Mit der Wahltaaste 2 (+) die gewünschte Endzeit einstellen.

- Используя кнопку выбора 2 (+) установите желаемое время окончания приготовления.

Nach wenigen Sekunden wird diese Zeit registriert 3 (in unserem Beispiel - **12:55**, das heißt, wir haben die Endzeit um 10 Minuten verschoben).

Через несколько секунд таймер регистрирует это значение 3 (в нашем примере - **12:55**, т.е. мы сдвинули время окончания приготовления на 10 мин.).

Der Backofen ist im Bereitschaftsmodus. Die aktuelle Tageszeit wird angezeigt 4 (in unserem Beispiel **12:15**).

Духовой шкаф перейдет в режим ожидания. Высветится текущее время 4 (в нашем примере – **12:15**).

In unserem Beispiel soll der Backofen um **12:25** (5) bei den Funktionen „Grill + Thermozirkulation“ eingeschaltet und um **12:55** ausgeschaltet werden, gemäß Ihrer Programmierung.

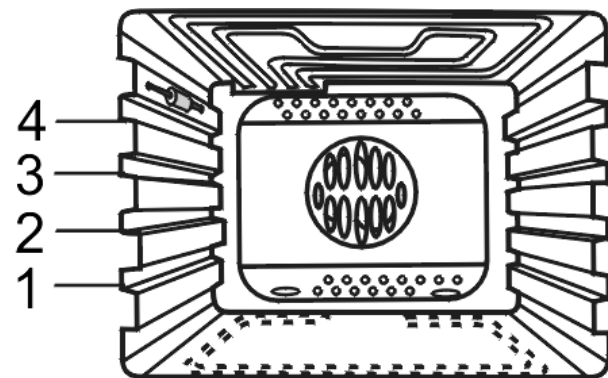
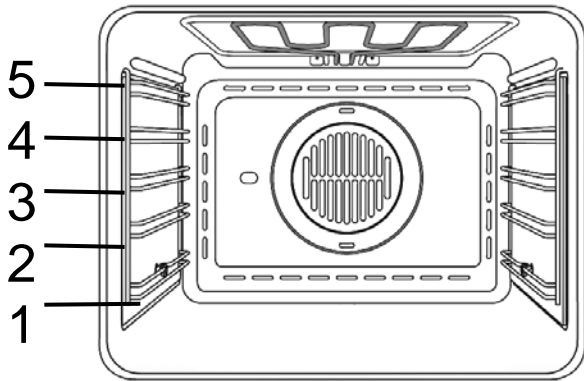
В нашем примере духовой шкаф должен включиться в **12:25** (5) в режиме "гриль + горячий обдув" на 30 минут и выключиться в **12:55**, соответственно заданной Вами программе.

**Achtung!** Wenn nach dem Ausschalten des Kurzzeitweckers, werden Sie die Drehknebel nicht in die Nullstellung bringen, setzt der Backofen seinen Betrieb fort.

**Внимание!** Если по отключению таймера Вы не переведете вращающиеся ручки в нулевое положение, духовой шкаф будет продолжать работать.

## PRACTICAL ADVICES

### Baking



- It is recommended to bake pastry and cakes on the baking trays, which are provided as oven equipment. Choose a matching tray height. Depending on model the ovens have 4 or 5 heights.
- You also can bake on customary baking trays, which are to be placed on the grate. In this case baking trays out of black plate are recommended. These trays have a better heat conductivity, the baking time is abbreviated and energy can be saved.
- Some pastry is to be placed into a pre-heated oven.
- The oven is to be pre-heated carefully, only for heavy pastry which have a big mass and rise weakly. Pastry that rises quickly can be placed into a weakly pre-heated oven.
- After turning off the oven you can check the pastry quality with a wooden rod. (If the pastry is baked well, the rod will be dry and clean after sticking it in and pulling it out.
- After turning off the oven you should let the pastry in it for 5 minutes.

The pastry parameters for **conventional heating** are summarized in **Table 1** and for thermocirculation in **Table 2**.

If you use thermocirculation, no pre-heating of the oven is necessary.

For baking with thermocirculation baking of dough is advised in height 3 from the bottom and of to heights simultaneously height 1 and 3.



## PRAKTISCHE EMPFEHLUNGEN

### Backen

- Es wird empfohlen, die Gebäcke und Kuchen auf den Backblechen zu backen, die als Herdausrüstung mitgeliefert sind. Wählen Sie passende Höhe für die Backbleche. Je nach Modell verfügen die Backöfen über 4 bzw. 5 Höhen.
- Es kann auch in handelsüblichen Kuchenformen und Backblechen gebacken werden, die dann auf dem Rost aufzustellen sind. In diesem Fall werden Kuchenformen aus schwarzem Blech empfohlen. Solche Backformen besitzen eine bessere Wärmeleitfähigkeit, die Backzeit wird dadurch kürzer, die Energie kann damit gespart werden.
- Manche Gebäcke sind in einem vorgewärmten Backofen anzuordnen.
- Der Backofen ist vorsichtig vorzuwärmen, nur für schwere Gebäcke, die eine ziemlich große Masse haben und schwach aufgehen. Die Gebäcke, die schnell aufgehen, sind in einem nur schwach vorgewärmten Backofen anzuordnen.
- Beim Backofenabschalten ist die Gebäckqualität mit einem Holzstäbchen zu überprüfen. (bei gut ausgebackenem Gebäck soll das aus dem Gebäck nach dem Einstechen herausgezogene Holzstäbchen trocken und sauber sein).
- Nach der Backofenabschaltung sollte das Gebäck noch 5 Minuten drin bleiben.

Gebäckparameter bei Nutzung **konventioneller Beheizung** sind in der **Tabelle 1** zusammengefasst, und für **Thermozirkulation** in der **Tabelle 2**.

Beim Gebrauch von Thermozirkulation ist keine Backofenvorwärmung erforderlich.

Beim Backen mit Thermozirkulation ist Aufbacken von Teig in der Höhe 3 von unten empfohlen, und beim Backen in zwei Höhen gleichzeitig in der Höhe 1 und 3.

## ПРАКТИЧЕСКИЕ СОВЕТЫ

### Выпечка кондитерских изделий

- Рекомендуется выпечка теста на противнях, поставляющихся вместе с духовым шкафом. Выберите подходящий уровень для установки противня. В зависимости от модели духовки имеют 4 или 5 уровней.
- Выпечка возможна также в формах и на противнях, которые следует устанавливать на решетке. В этом случае рекомендуется употребление форм из черной жести или форм с гальванопокрытием (золотого цвета). Эти формы лучше проводят тепло и сокращают время выпечки, экономя при этом электроэнергию.
- Некоторые из выпекаемых изделий требуют предварительно прогретой
- Предварительный нагрев духовки следует применять исключительно в случае тяжелого теста большого объема и слабоподнимающегося. Быстро поднимающееся тесто следует устанавливать в слабо разогретую духовку.
- После отключения духовки, рекомендуется проверка качества выпеченного теста при помощи деревянной палочки (в случае правильной выпечки, после накола теста, палочка должна быть сухой и чистой).
- Выпеченное изделие, следует оставить в духовке, после ее отключения, еще на 5 минут.

Примерные параметры выпечки с использованием **конвенционального нагрева** приведены в **Таблице 1**, а с использованием **термоциркуляции** в **Таблице 2**.

При использовании термоциркуляции, не требуется предварительный разогрев духового шкафа.

Для выпечки теста с применением термоциркуляции, рекомендуется выпечка на 3 уровне снизу духовки а в случае одновременной выпечки на двух уровнях рекомендуются уровни 1 и 3.

**Pastry parameter**  
For conventional heating  
Table 1

**Gebäckparameter bei Nutzung**  
Konventioneller Beheizung  
Tabelle 1

**Параметры выпечки с**  
конвенционным нагревом.  
Таблица 1

Kind of pastry Gebäckart Тип теста	Height Höhe Раб. уровень	Temperature Temperatur °C Температура °C	Baking time, min. Backzeit, min. Время, мин.
<b>Pastry in forms</b>	<b>Formgebäck</b>	<b>Выпечка в формах</b>	
Meringue / Schaumgebäck / Безе	2-3	80-100	60-70
Sandcake / Sandkuchen / Песочная баба	2-3	160-180	40-70
Barmcake / Hefekuchen / Дрожжевая баба	2-3	170-180	50-60
Tart / Torte / Торт	2-3	160-180	30-50
Sponge cake / Biskuitkuchen / Бисквит	2-3	160-180	10-25
Sponge cake / Biskuitkuchen / Бисквит	2-3	160-180	10-25
Shortcrust for fruit tart / Mürberteig für Obsttorte /песочное тесто для фруктового торта	2-3	Heat / Erhitzter / разогр. 200-220	
<b>Pastry on griddle</b>	<b>Gebäck auf dem Blech</b>	<b>Выпечка на противнях</b>	
Barm streusel cake / Hefestreusel / Дрожжевая хала	2-3	170-190	30-40
Éclairs / Eclairs / Эклеры	2-3	200-225	30-40
Fruit cake / Obstkuchen / Сладкий пирог с фрукт.	2-3	170-190	30-50
Streuselkuchen / Сладкий пирог с крошкой	2-3	170-190	20-35

### Roasting and Stewing of meat

The following is advised:

- Roasting and stewing of meat over 1 kg in the oven. Smaller pieces are to be prepared on the cooking zones.
- For roasting meat on the grid is advised to place a plate with water on the lowest level under the the grid with the dish and refill water while preparing
- You shoul use jars with heat-resistant handles.

Preparation parameters for roasting and stewing with **conventional heating** are shown in **Table 3** and with **thermocirculation** in **Table 4**.

**Pastry parameter  
For thermocirculation.  
Table 2**

**Gebäckparameter bei Nutzung  
der Heißluft.  
Tabelle 2**

**Параметры выпечки с  
термоциркуляцией.  
Таблица 2**

King of pastry / Gebäckart / Тип теста	Temperature °C Temperatur °C Температура °C	Baking time, min. Backzeit, min. Время, мин.
<b>Pastry in forms / Formgebäck/ Выпечка в формах</b>		
Meringue / Schaumgebäck / Безе	80	60-70
Sandcake / Sandkuchen / Песочная баба	150	65-70
Barmcake / Hefekuchen / Дрожжевая баба	150	60-70
Tart / Torte / Торт	150	25-35

**Pastry on griddle**

**Gebäck auf dem Blech**

**Выпечка на противнях**

Barmcake / Hefekuchen / Дрожжевое тесто	150	40-45
Streuselcake / Streuselkuchen / Сладкий пирог с крошкой	150	20-30
Fruit cake / Obstkuchen / Сладкий пирог с фруктами	150	40-55
Sponge cake / Biskuitkuchen / Бисквит	150	30-40

**Braten und Schmoren von Fleisch**

**Жарение и тушение мяса**

Es wird folgendes empfohlen:

Рекомендуется следующее:

- Braten bzw. Schmoren von über 1 kg Fleischstücken im Backofen. Kleinere Fleischstücke sind auf Kochzonen vorzubereiten,
- beim Braten von Fleisch auf dem Rost wird empfohlen, auf der niedrigsten Ebene (unter dem Rost mit Gericht) ein Blech mit etwas Wasser zu stellen, während der Zubereitung wird Wasser nachgefüllt,
- zum Braten sollten Gefäße mit temperaturbeständigen Griffen benutzt werden.

- жарение и тушение в духовке блюд массой превышающей 1 кг. Меньшие порции следует подготовить на варочной поверхности,
- в случае жарения мяса на решетке, рекомендуется установка на самом низком уровне (под решеткой с блюдом) противня, содержащего небольшое количество воды, которую пополняют во время жаренья,
- для жарения, следует применять емкости (кастрюли) с жаростойкими ручками,

Zubereitungsparameter für Braten und Schmoren von Speisen bei Nutzung **konventioneller Beheizung** sind in der **Tabelle 3**, und für **Thermozirkulation** in der **Tabelle 4** dargestellt.

Примерные параметры условий жаренья и тушения блюд с использованием **конвенционального нагрева** приведены в **таблице 3**, а с использованием **термоциркуляции** в **таблице 4**

**Roast parameters for usage of  
conventional heating  
Table 3**

**Bratparameter bei Nutzung  
Konventioneller Beheizung  
Tabelle 3**

**Параметры жарения с  
конвенционным нагревом.  
Таблица 3**

Kind of meat Fleischgattung Вид мяса	Advices Empfehlungen Рекомендации	Height Höhe Раб. уровень	Temperature °C Temperatur °C Температура °C	Roasttime min. Bratzeit min. Время, мин.
Stewed Beef / Rindfleisch geschmort / Тушеная говядина		2-3	225-250	120-150
Underdone Roastbeef / Roastbeef blutig / Ростбиф с кровью	heated oven erhitzter Backofen разогретая духовка	3-4	225-250	5-6
Juicy roastbeef / Roastbeef saftig / Ростбиф сочный	heated oven erhitzter Backofen разогретая духовка	3-4	225-250	6-8
Sautéed Roastbeef / Roastbeef angebraten / Ростбиф подрумяненный	heated oven erhitzter Backofen разогретая духовка	3-4	225-250	10-11
Pork / Schweinefleisch / Свинина		2-3	150-170	30-120
Veal / Kalbfleisch / Телятина		2-3	150-170	45-120
Lamb / Lammfleisch / Баранина		2-3	150-170	90-120
Game / Wildfleisch / Дичь	heated oven erhitzter Backofen разогретая духовка	2-3	170-190	60-110
Fowl / Geflügel, Hähnchen / Птица, цыплята		2-3	160-180	45-60
Canard / Enten / Утки	heated oven erhitzter Backofen разогретая духовка	2-3	200-220	60-90
Goose / Gänse / Гуси		2-3	160-180	150-360
Stewed fowl / Geflügel geschmort / Тушеная птица		2-3	210-225	45-60

**Roast parameters for usage of thermocirculation**  
Table 4

**Bratparameter bei Nutzung der Heißluft**  
Tabelle 4

**Параметры жарения с термоциркуляцией.**  
Таблица 4

Fleischgattung Вид мяса	Portion Порция	Temperatur °C Температура °C	Bratzeit min. Время, мин.
Fowl / Hähnchen / Цыплята	1	180	50-60
Game / Wildfleisch / Дичь	1-1,5	160	120-140
Veal / Kalbfleisch / Телятина	1	160	100-140
Pork / Schweinefleisch / Свинина	1	175	110-120
Beef / Rindfleisch / Говядина	1	160	120-150
Goose, canard / Gans, Ente / Гусь, утка	1	175	corr. mass gem. Masse соот. массе

**Grill parameters.**  
Table 5

**Grillparameter.**  
Tabelle 5

**Параметры жарения на грилле. Таблица 5**

Kind of meat Fleischgattung Вид мяса	Height Höhe Раб. уровень	Grill time, min Grillzeit, min Время, мин	
		1. side / 1. Seite / 1. сторона	2. side / 2. Seite / 2. сторона
Pork chop / Schweinskotelett / Свиная котлета	4-5	8-10	6-8
Pork cutlet / Schweinschnitzel / Свиной шницель	3-4	8-10	6-8
Cooked beef / Gekochtes Rindfleisch Отварное говяжье мясо	3-4	10-12	6-8
Sausages / Würstchen Колбаски	4-5	8-10	6-8
Shashlik / Schaschlik Шашлыки	4-5	7-8	5-6
Beef steak / Rindsteak Говяжье жаркое	4-5	6-7	5-6
Veal chop / Kalbskotelett Котлета из телятины	4-5	8-10	6-8
Veal steak / Kalbssteak Жаркое из телятины	4-5	6-7	5-6
Lamb chop / Lammkotelett Котлета из баранины	4-5	8-10	6-8
Chicken – half / Hähnchen, Hälfte Цыпленок – половина	3-4	25-30	25-30
Fish / Fisch / Рыба	4-5	6-7	4-5
Filet / Filet / Филе	4-5	4-7	6
Trout / Forellen / Форель	4-5	4-7	6
Toasts / Toasts / Тосты	4-5	2-3	2-3
Sandwich / Toasts, belegte / Тосты с начинкой	3-4	6-8	

**Note!** The shown parameters concern roasting on the grid. If you use closed jars the temperature is to be set to 200 °C.

After the run off of the predetermined halftime the meat should be reversed.

It is more advantageousto roast bigger meat shares.

Baste the meat with gravy while roasting.

It is advised to place a plate with water on the lowest level under the the grid with the dish and refill water while preparing. (Don't sparkle the meat)

Parameters shown in this chapter concerning baking and roasting are to be corrected corresponding to own experiences.

**Bemerkung!** Die dargestellten Parameter betreffen das Braten auf dem Rost. Bei der Verwendung von geschlossenen Gefäßen ist die Temperatur auf 200 °C einzustellen.

Nach Ablauf der Halbzeit, die für das Braten vorbestimmt ist, sollte das Fleisch umgewendet werden.

Es ist günstiger größere Fleischportionen zu braten.

Während des Bratens das Fleisch mit der Bratensoße begießen.

Es ist empfohlen ein Blech mit etwas Wasser auf der niedrigsten Höhe (unter dem Gitter mit Gericht) einzuschieben, und während des Bratens das ausgedampfte Wasser ergänzen (nicht das Fleisch begießen).

Die in diesem Kapitel dargestellten Parameter betreffs des Gebäcks und des Bratens sind aufgrund eigener Erfahrungen zu korrigieren.

**Примечание!** Приведенные параметры касаются жарения на решетке. В случае применения закрытых емкостей (кастрюль), температуру следует установить на уровне 200 °С.

По истечении половины времени, предназначенного для за жаривания, мясо следует переворачивать на другой бок.

Более выгодным является за жаривание больших порций мяса.

Во время жарения поливать мясо вытопившимся соусом.

Рекомендуется установка на самом низком уровне (под решеткой с блюдом) противня, содержащего небольшое количество воды, которую пополняют во время жаренья (мясо водой не поливать).

Параметры, приведенные в этой главе, касающиеся выпечки и жарения, рекомендуется корректировать, основываясь на собственном опыте.

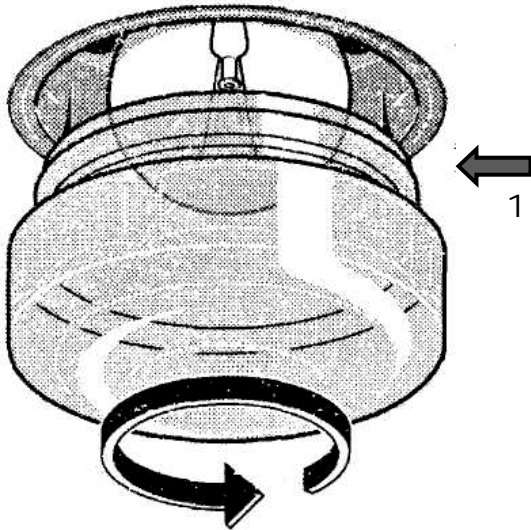
## CARE AND ATTENDANCE

**IMPORTANT!!!** As a safety precaution, before care and attendance of the oven, always disconnect the plug from the power socket or the power cable from the oven.

### Replacement the oven light

The oven light 1 must have these precise features:

- a) temperature resistance up to 300 °C.
- b) power supply: see V/Hz indicated on data plate.
- c) power 25W
- d) E 14 connection.



**Attention!** First of all disconnect the apparatus from the power supply.

- To prevent damage, place a tea cloth in the oven
- Unscrew the glass cover of the light
- Unscrew the old light bulb and replace it with the new one
- Put back the glass cover and remove the tea cloth
- Connect the appliance to the main electricity supply



## PFLEGE UND WARTUNG

**WICHTIG!!!** Als Sicherheitsvorkehrung muss vor jeder Pflege- und Wartungsarbeit des Backofens immer das Stromnetz abgeschaltet werden.

### Austausch der Ofenbeleuchtung

Die Ofenbeleuchtung 1 muss folgende Merkmale aufweisen:

- a) hochtemperaturbeständig bis zu 300 °C.
- b) Stromversorgung: siehe Anschlusswerte V/Hz auf dem Typenschild.
- c) Leistung 25 W
- d) Sockel E 14.

**Achtung!** Das Gerät zuallererst vom Stromnetz trennen.

- Zur Vermeidung von Schadensfällen, ist im Ofen ein Geschirrtuch auszubreiten
- Lampenabdeckung aus Glas abschrauben
- Alte Lampe abschrauben und mit einer neuen auswechseln
- Lampenabdeckung wieder anmontieren und Geschirrtuch entfernen
- Das Gerät erneut an das Stromnetz anschließen.

## ОБСЛУЖИВАНИЕ И УХОД

**ВАЖНО!!!** В качестве меры предосторожности необходимо перед обслуживанием и уходом за духовкой отключать ее от сети.

### Замена лампы освещения духовки

Освещение духовки 1 должно иметь следующие параметры:

- a) Термостойкость до 300 °C.
- b) Электропитание: параметры подключения В/Гц указаны в заводской табличке
- c) Потребляемая мощность 25 Вт
- d) Цоколь E 14.

**Внимание!** Прежде всего отключить духовку от сети.

- Во избежание повреждений разложите в духовке кухонное полотенце
- Выкрутите стеклянный плафон
- Выкрутите старую лампочку и вкрутите новую
- Вкрутите на место плафон и уберите полотенце
- Подключите духовку к электросети

## Oven

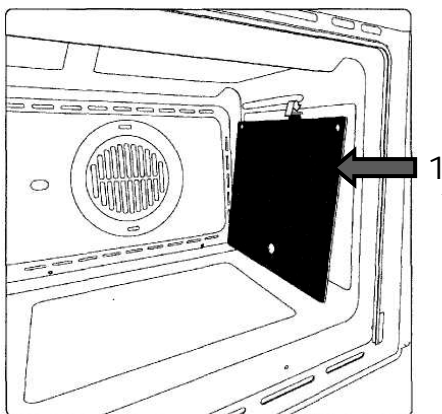
The inner walls of the oven are covered with easy to be cleaned high quality enamel. The very smooth surface counteracts against the appearance of the remaining soiling on the walls of the oven very fast and can be also simply cleaned. The anti-acid-containing quality of this enamel permits a long-term qualitatively high exploitation of Your oven

The oven is to be cleaned after every use.

**IMPORTANT!!!** As a safety precaution, before cleaning the oven, always disconnect the plug from the power socket or the power cable from the oven.

Clean the oven room only with tepid water and a little bit of washing-up liquid. After washing the oven is to be dried with a dry rag or to be dried with an open door.

Do not use acid or alkaline substances to clean the oven (lemon juice, vinegar, salt, tomatoes etc.). Do not use chlorine based products, acids or abrasive products to clean the painted surfaces of the oven.



## Self-cleaning catalytic panels

Our smooth walled ovens can be fitted with self-cleaning panels 1 to cover the inside walls.

These special panels are simply hooked on to the walls before the side frames are fitted. They are coated in special, micro-porous catalytic enamel which oxidizes and gradually vaporizes splashes of grease and oil at cooking temperatures above 200° C. If the oven is not clean after cooking fatty foods, operate the empty oven for 60 minutes (max.) at maximum temperature.

Never wash or clean self-cleaning panels with abrasive, acid, or alkaline products.

## Backofen

Die inneren Wände des Backofens sind mit hochwertiger einfach zu säubernden Emaille bedeckt. Die sehr glatte Oberfläche wirkt dem Erscheinen der restlichen Verschmutzungen auf den Wänden des Backofens sehr schnell entgegen und kann auch einfach gereinigt werden. Die antisäurehaltige Eigenschaft dieser Emaille erlaubt eine langfristige qualitativ hohe Ausnutzung ihres Backofens.

Der Backofen ist nach jedem Gebrauch zu reinigen.

**WICHTIG!!!** Als Sicherheitsvorkehrung muss vor jeder Reinigung des Backofens immer das Stromnetz abgeschaltet werden.

Den Backofenraum nur mit lauwarmem Wasser mit ein wenig Geschirrspülmittel waschen. Nach dem Waschen ist der Backofenraum mit einem trockenen Lappen nachzuwischen oder bei geöffneter Tür trocknen zu lassen.

Zum Reinigen dürfen auf keinen Fall sauren oder alkalischen Substanzen verwendet werden (Zitronensaft, Essig, Salz, usw.). Chlorhaltige Produkte (Bleichmittel usw.) sind ebenfalls unbedingt zu vermeiden, dies gilt vor allem für die Reinigung der emaillierten Wände.

## Selbstreinigende katalytische Platten

Unsere Backöfen mit glatten Wänden bieten die Möglichkeit, in der Muffel selbstreinigende Platten 1 zu montieren, mit denen die Wände verkleidet werden. Diese Spezialplatten, die vor den seitlichen Rahmen an den Wänden eingehängt werden, sind mit einem mikroporösen katalytischen Speziallack bedeckt, der oxidiert, die Öl- und Fettspritzer nach und nach verdampfen lässt, und so bei den Backvorgängen über 200°C eliminiert. Sollte der Ofen nach dem Backen sehr fetthaltiger Speisen nicht sauber sein, lässt man ihn maximal 60 Minuten lang leer bei Höchsttemperatur eingeschaltet. Die selbstreinigenden Platten dürfen weder gewaschen, noch mit scheuernden oder säurehaltigen bzw. alkalischen Produkten gereinigt werden.

## Духовой шкаф

Внутренние стенки духовки покрыты высококачественной легкоочищающейся эмалью. Очень гладкая поверхность противодействует появлению на стенках духовки остаточных загрязнений и очень быстро и просто очищается. Антикислотное свойство этой эмали позволяет долгосрочно и качественно использовать Вашу духовку.

Чистите духовку после каждого использования.

**ВАЖНО!!!** В качестве меры предосторожности необходимо перед каждой чисткой духовки отключать ее от сети.

Духовой шкаф мойте используя только теплую воду с небольшим количеством жидкости для мытья посуды. После мытья вытрите духовой шкаф насухо или оставьте дверцу открытой для просыхания камеры.

Не применяйте для чистки кислото- или щелочесодержащих веществ (уксус, сок лимона, соль и т.д.). Ни в коем случае не применяйте также хлорсодержащие средства (отбеливающие и т.д.). Особенно это нужно иметь в виду при чистке эмалированных поверхностей духовок.

## Самоочищающиеся каталитические пластины

На стенках духовки установлены пластины 1 со специальной экологической микропористой самоочищающейся каталитической эмалью. Эта эмаль при температуре типовой работы духовки свыше 200° С катализирует все находящиеся на ней жирные вещества и, испаряя, устраняет их. Единственные средства, необходимые для уборки духовки после каталитической очистки — это щетка и совок. Если же после приготовления очень жирных блюд на стенках духовки все же остаются заметными следы масла и жира, оставьте пустую духовку включенной при максимальной температуре до тех пор, пока она полностью не очистится. Самоочищающиеся каталитические пластины нельзя ни мыть, ни тем более чистить абразивными материалами и кислото- и щелочесодержащими средствами.

### Telescope (if available)

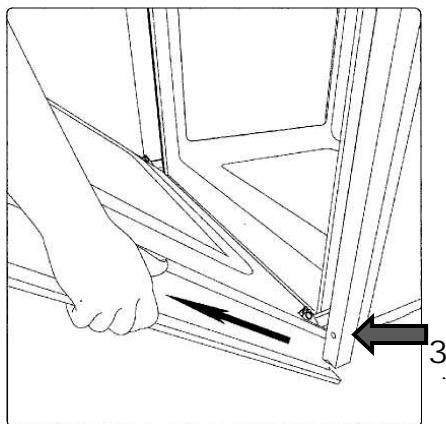
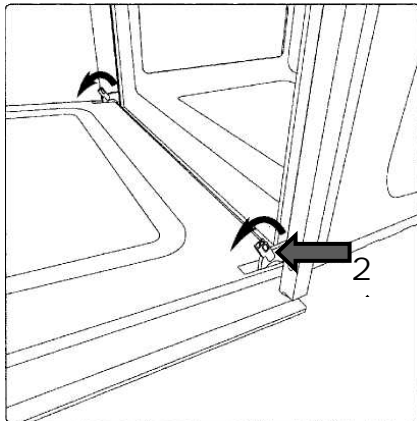
The system Telescope 1 (one, two or three levels depending on your model), which your oven is equipped with, enables you to pull out all griddles together or separated from each other and even while preparing a meal.



The given construction *Kaiser* differs from similar ones through the comfortable and practical access to every griddle and allows you to take out and check pastry without cooling down the whole oven or food on the other griddles.

The tracks of every griddle resist a loading up to 15 kg in the completely pulled out state.

The track system is easily to be removed to clean the oven. The construction is made of stainless steel, which excludes the possibility of corrosion formation.



### Removing the oven door

To get a better access to the oven room and for the cleaning the oven door can be removed easily. To do so, proceed as follows:

- Open the door fully.
- Lift the two levers 2 shown in fig.
- Close the door as far as the first stop (caused by the raised levers).
- Lift the door upwards and outwards to remove it from its mountings 3.

To replace fit the door:

- fit the hinges in their mountings and lower the two levers.

**Teleskop** (falls vorhanden)

Das System Teleskop 1 (1fach-, 2fach- oder 3fach-Teleskop-Auszug, je nach Modell), mit dem Ihr Herd ausgestattet ist, ermöglicht Ihnen, alle Bleche sowohl zusammen als auch getrennt voneinander und sogar während der Zubereitung eines Gerichtes herauszuschieben.

Die gegebene Konstruktion *Kaiser* unterscheidet sich von ähnlichen durch den bequemen und praktischen Zugriff zu jedem Blech und erlaubt Ihnen, Gebäck auf jedem herauszunehmen und zu kontrollieren, ohne den gesamten Ofen und die Gerichte auf den anderen Blechen abzukühlen.

Die Schienen jedes Bleches halten einer Belastung von bis zu 15 kg stand im vollständig herausgeschobenen Zustand.

Bei Reinigung des Backofens lässt sich das System der Schienen leicht entfernen. Die Konstruktion ist in rostfreiem Stahl ausgeführt, dass die Möglichkeit von Korrosionsbildung ausschließt.

**Ausbauen der Ofentür**

Um einen besseren Zugang zum Backofenraum und zur Reinigung zu schaffen kann die Backofentür mühelos ausgebaut werden. Dazu folgendermaßen vorgehen:

- die Tür ganz öffnen;
- die zwei auf Abb. dargestellten Hebel 2 anheben;
- die Tür wieder bis zur ersten, von den zwei zuvor angehobenen Hebeln bestimmten Einrastung schließen;
- die Tür nach oben und nach außen anheben und herausnehmen 3.

Um die Tür wieder einzubauen:

- die Scharniere wieder einsetzen und dann die zwei Hebel in Schließstellung bringen.

**Телескоп** (если имеется)

Система **Телескоп** 1 (один, два или три уровня в зависимости от Вашей модели), которым оснащена Ваша духовка, позволяет Вам выдвигать все противни как совместно, так и по отдельности даже во время приготовления блюд.

Данная конструкция *Kaiser* отличается от аналогичных удобным и практичным доступом к любому противню и позволяет доставать и контролировать выпечку на любом из них, не охлаждая всю духовку и находящиеся на других противнях блюда.

Направляющие каждого противня надежно удерживают нагруженный весом до 15 кг. противень в полностью выдвинутом состоянии.

При очистке духовки система направляющих легко снимается. Конструкция выполнена из нержавеющей стали, что исключает возможность появления коррозии.

**Демонтаж дверцы духовки**

Для получения лучшего доступа к духовому шкафу, а также для его очистки, дверца может быть очень легко демонтирована. Для этого необходимо:

- полностью открыть дверцу;
- приподнять два указанных на рисунке рычажка 2;
- прикрыть дверцу до первого касания поднятых рычажков;
- приподняв дверцу, потянуть ее вверх на себя 3.

Чтобы вновь установить дверцу:

- вставить шарниры на прежнее место и защелкнуть рычажки.

## Alternate inspection

Besides the current maintenance the user is dutybound to the following actions:

- alternate check and maintenance of oven elements and assemblies,
- let the oven be checked by the customer service after expiration of the warranty once in two years.
- Abolishment of noticed errors,

**Note!** All installing and maintenance actions mentioned on the top as well as reparations are to be accomplished by a authorized installer.

### **IMPORTANT!!!**

The user is responsible for the irreproachable condition and professional use of the unit. If the customer service is called because of an operating mistake, the visit is liable to pay costs in the warranty, too.

Damages, which are caused through not following this instruction, are not approved.

### **What to do, if?**

Every damage:

- Switch off all oven operating functions
- disconnect the oven from the power supply,
- acquaint the exigence of a reparation (Service-Center or another organisation, which has the corresponding rights).

A few simple defects can be abolished by the user, corresponding to the advices in the present operating instruction.

Problems and mistakes can happen during the usage of the unit. Some remote mistakes the user can abolish on his or her own through following the advices mentioned in the Table below. Befor contacting the customer service the following points are to be checked consecutively:

## Periodische Besichtigung

Außer den laufenden Wartungsarbeiten ist der Benutzer zu folgenden Tätigkeiten verpflichtet:

- Periodische Überprüfung und Wartung von Backofenelementen und Baugruppen,
- Nach Ablauf der Garantieperiode jede zwei Jahre den Herd vom Kundendienst durchsehen lassen.
- Beseitigung von entdeckten Störungen.

**Anmerkung!** Alle oben angeführten Einstell- und Nachstelltätigkeiten, sowie Reparaturen müssen durch eine Kundendienststelle oder einen autorisierten Installateur durchgeführt werden.

### WICHTIG!!!

Der Benutzer ist für den einwandfreien Zustand des Geräts und die fachgerechte Benutzung verantwortlich. Wenn der Kundendienst wegen eines Bedienfehlers gerufen wird, ist der Besuch auch während der Garantiezeit kostenpflichtig. Schäden, die durch Nichtbeachtung dieser Bedienungsanleitung verursacht wurden, werden nicht anerkannt.

### Was ist, wenn?

Bei jeder Störung:

- Alle Betriebsfunktionen abschalten,
- Stromversorgung abschalten,
- Die Notwendigkeit der Reparatur melden (Service-Center oder eine andere Organisation, die entsprechende Rechte hat).

Einige einfache Defekte kann der Benutzer selbstständig, entsprechend den Empfehlungen der vorliegenden Bedienungsanleitung, beseitigen.

Bei der Benutzung des Gerätes können manchmal Probleme und Fehler auftreten. Einige geringere Fehler kann der Benutzer eigenständig beheben, indem er die Hinweise befolgt, die in der nachstehenden Tabelle angeführt sind. Bevor Sie sich an den Kundendienst wenden, sind folgende Punkte der Tabelle nacheinander zu überprüfen:

## Периодический осмотр

Кроме операций связанных с текущим уходом за плитой, следует:

- производить периодические проверки исправности органов управления и рабочих узлов Духового шкафа,
- после истечения срока гарантии, по крайней мере один раз в два года, следует поручить сервисному центру проведение технического осмотра плиты,
- устранять обнаруженные неисправности.

**Примечание!** Все ремонты и операции по регулировке, должны производиться сервисным центром или монтером, обладающим соответствующей квалификацией.

### ВАЖНО!!!

Пользователь отвечает за безупречное состояние прибора и правильное обслуживание. Если по причине неправильного обслуживания вызывается служба Сервисного Центра, вызов платный, даже при еще действующей гарантии. Поломки, которые вызваны несоблюдением настоящей Инструкции, не признаются.

### Что делать, если?

В случае любой неисправности, следует:

- отключить все элементы духовки,
- отключить электропитание,
- заявить о необходимости ремонта (в сервисный центр или другую организацию, обладающую соответствующими правами).

Некоторые простые неисправности пользователь может самостоятельно устранять, согласно рекомендациям настоящего руководства.

В период эксплуатации электрического устройства иногда появляются проблемы и неполадки, некоторые из которых потребитель в состоянии удалить самостоятельно при условии соблюдения правил приведенных в таблице ниже. До вызова работника сервисного обслуживания, внимательно прочтите и выполните следующие рекомендации:

Error	Possible reason	Advices
<b>Oven doesn't work</b>	Disturbance in power supply  Interruption of the stream supply	Check the protection device of your home conduction. If defective - replace  Set the current time on the display again and switch on the oven
<b>Zeros flash on the display</b>	Interruption of the stream supply	Set the current time on the display again
<b>The oven light doesn't work</b>	Disturbance in power supply  Defect of the lamp	Check the protection device of your home conduction. If defective - replace  Check if the lamp of the oven light is faultless. If not – replace
<b>The controlling lights don't glow</b>	Disturbance in power supply  Defect of the lamp	Check the protection device of your home conduction. If defective - replace  Contact the customer service
<b>Clock goes forward or ater</b>	Too low tension in the net of the house	Check the tension of the conduction. If necessary - stabilise

**IMPORTANT!!!**

If despite of the recommendation the problems could not be abolished – contact the customer service.



Störung	Mögliche Ursache	Hinweise	Проблемы	Возможные причины	Решения
<b>Der Ofen funktioniert nicht</b>	Sörung der Elektroversorgung  Unterbrechung der Stromzufuhr	Prüfen der Schutzvorrichtung der häuslichen Leitung. Wenn fehlerhaft - ersetzen  Erneut die aktuelle Zeit auf dem Display einstellen und den Herd in Betrieb nehmen	<b>Духовка не работает</b>	Нарушение электроснабжения  Перерыв в подаче тока	Проверить предохранители домашней проводки. Неисправные - заменить новыми  Заново установить текущее время на дисплее и включить духовку
<b>Auf dem Display blinken Nullen</b>	Unterbrechung der Stromzufuhr	Erneut die aktuelle Zeit auf dem Display einstellen	<b>На дисплее мигают нули</b>	Перерыв в подаче тока	Заново установить текущее время
<b>Die Ofenbeleuchtung funktioniert nicht</b>	Sörung der Elektroversorgung  Defekt der Lampe	Prüfen der Schutzvorrichtung der häuslichen Leitung. Wenn fehlerhaft - ersetzen  Prüfen, ob die Lampe der Ofenbeleuchtung intakt ist. Wenn fehlerhaft – ersetzen	<b>Не действует освещение духовки</b>	Нарушение электроснабжения  Дефект лампы	Проверить предохранители домашней проводки. Неисправные - заменить новыми  Проверить исправность лампы освещения духовки. Неисправную заменить
<b>Die Kontrolllampchen leuchten nicht</b>	Sörung der Elektroversorgung  Defekt der Lampe	Prüfen der Schutzvorrichtung der häuslichen Leitung. Wenn fehlerhaft - ersetzen  An den Kundendienst wenden	<b>Не горят контрольные лампы</b>	Нарушение электроснабжения  Дефект лампы	Проверить предохранители домашней проводки. Неисправные - заменить новыми  Обратиться в Сервисную службу
<b>Die Uhr geht vor oder nach</b>	Zu niedrige Spannung im Netz des Hauses	Die Spannung im Netz prüfen. Falls notwendig - die Spannung stabilisieren	<b>Часы спешат или отстают</b>	Низкое напряжение в домашней сети	Проверить напряжение в сети. При необходимости стабилизировать напряжение

**WICHTIG!!!**

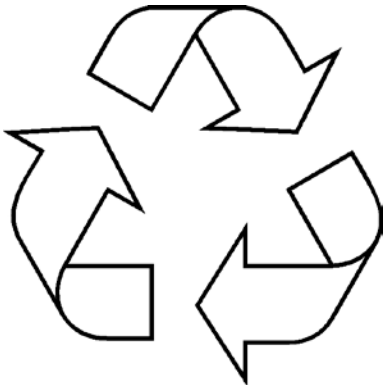
Wenn trotz der Empfehlungen die Probleme nicht beseitigt werden konnten – wenden Sie sich an den Kundendienst.

**ВАЖНО!!!**

Если несмотря на рекомендации проблему не удалось устранить – обратиться в Сервисную службу.

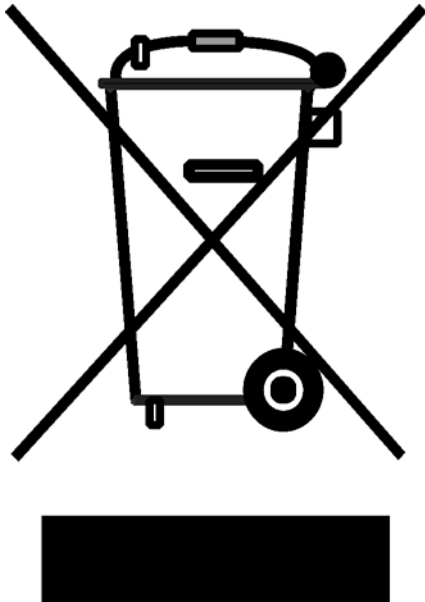
## RESPECT FOR THE ENVIRONMENT

The documentation provided with this oven has been printed on chlorine free bleached paper or recycled paper to show respect for the environment.



The packaging has also been designed to avoid environmental impact. Packaging material is ecological and can be re-used or recycled.

By recycling the packaging, you will help save raw materials as well as reducing the bulk of domestic and industrial waste.



### Disposing of the packaging

Please dispose of the packaging that came with your appliance in an environmentally friendly way. Recycling in this way saves on resources and cuts down on waste.

### Disposing of old appliances

The symbol on the product or on its packaging indicates that this product may not be treated as household waste. Instead it shall be handed over to the applicable collection point for the recycling of electrical and electronic equipment.

By ensuring this product is disposed of correctly, you will help prevent potential negative consequences for the environment and human health, which could otherwise be caused by inappropriate waste handling of this product.

For more detailed information about recycling of this product, please contact your local city office, your household waste disposal service or the shop where you purchased the product.

## UMWELTVERTRÄGLICHKEIT

Als Beitrag zum Umweltschutz wurde die Dokumentation dieses Geräts auf chlorfrei gebleichtes oder Recycling-Papier gedruckt.

Bei der Verpackung wurde auf deren Umweltverträglichkeit Wert gelegt; sie kann gesammelt oder recycelt werden, da es sich um umweltschonendes Material handelt.

Durch Recycling der Verpackung wird zur Reduzierung des Rohstoffverbrauchs und des Volumens von Industrie- und Hausmüll beigetragen.

### Verpackungs-Entsorgung

Entsorgen Sie die Transportverpackung möglichst umweltgerecht.

Das Rückführen der Verpackungsmaterialien in den Materialkreislauf spart Rohstoffe und verringert das Müllaufkommen.

### Altgeräte-Entsorgung

Das Symbol auf dem Produkt oder seiner Verpackung weist darauf hin, dass dieses Produkt nicht als normaler Haushaltsabfall zu behandeln ist, sondern an einem Sammelpunkt für das Recycling von elektrischen und elektronischen Geräten abgegeben werden muss.

Durch Ihren Beitrag zum korrekten Entsorgen dieses Produkts schützen Sie die Umwelt und die Gesundheit Ihrer Mitmenschen. Umwelt und Gesundheit werden durch falsches Entsorgen gefährdet.

Weitere Informationen über das Recycling dieses Produkts erhalten Sie von Ihrem Rathaus, Ihrer Müllabfuhr oder dem Geschäft, in dem Sie das Produkt gekauft haben.

## ОХРАНА ОКРУЖАЮЩЕЙ СРЕДЫ

В качестве вклада в охрану окружающей среды, вся документация к этому устройству была напечатана на отбеленной, не содержащей хлора или на пригодной ко вторичной переработке бумаге.

При изготовлении упаковки был сделан акцент на соблюдение норм по охране окружающей среды. Она также может быть вторично переработана, поскольку изготовлена из безвредных для окружающей среды материалов.

Возможность переработки упаковочного материала значительно снижает как потребление природно-сырьевых ресурсов, так и образование промышленного и бытового мусора.

### Утилизация упаковки

Утилизируйте упаковку по возможности более экологично.

Вторичная переработка материалов для упаковки экономит сырье и уменьшает количество мусора.

### Утилизация старых приборов

Такой символ на продукте или его упаковке указывает на то, что этот продукт, по приходу в негодность, нельзя рассматривать как обычный домашний мусор, его следует сдать в пункт сбора электрических и электронных устройств, для их вторичной переработки.

Вашим взносом в правильную утилизацию этого продукта Вы защищаете окружающую среду и здоровье Ваших близких. Неправильная утилизация угрожает окружающей среде и здоровью.

Дальнейшие сведения о вторичной переработке этого продукта Вы можете получить в городской администрации, службе вывоза мусора или в магазине, в котором Вы купили этот продукт.

## УСЛОВИЯ ГАРАНТИИ

1. Гарантия на исправное действие прибора действительна на период 12 месяцев со дня покупки прибора (подтверждена оттиском печати пункта розничной продажи и подписью продавца).
2. Фирма - изготовитель обеспечивает безвозмездный ремонт в случае обнаружения в гарантийный период заводских дефектов (несоответствующая конструкция, монтаж, дефектные материалы и исполнение).
3. Данная гарантия распространяется только на изделия, используемые в некоммерческих, личных, семейных или домашних целях. В противном случае гарантийный срок составляет 4 месяца с момента приобретения.
4. Гарантийный ремонт выполняется бесплатно (включая стоимость работ, материалов и, при необходимости и с учетом действующего законодательства, перевозки) уполномоченной сервисной компанией на дому у потребителя или в мастерской, по усмотрению сервисной компании.
5. Любые претензии по качеству изделия рассматриваются только после проверки качества изделия уполномоченной сервисной компанией и, при необходимости, после выдачи последней соответствующего заключения.
6. Обмен прибора на свободный от дефектов в течение гарантийного срока осуществляется только в том случае, если на основании заключения эксперта невозможно произвести ремонт или если после 3-х ремонтов прибор остается неисправным.
7. Обмен прибора на исправный производит только организация, продавшая товар.
8. Ответственность по настоящей гарантии ограничивается, если иное не определено законом, указанными в настоящем документе обязательствами.

## ГАРАНТИЯ НЕ РАСПРОСТРАНЯЕТСЯ:

1. На изделия, отказы и неисправности которых вызваны транспортными повреждениями, неправильной установкой, небрежным обращением или плохим уходом, подключением к неправильному напряжению питания, использованием нерекондованных чистящих и моющих средств, несоблюдением прилагаемой инструкции по эксплуатации или если изделие подвергалось ремонту или конструктивным изменениям неуполномоченными лицами, или если удален, не разборчив или изменен серийный номер изделия.
2. На изделия, эксплуатировавшиеся с неустраненными недостатками или проходившие техническое обслуживание в компаниях, не являющихся нашими уполномоченными сервисными компаниями.
3. На неисправности, которые вызваны независимыми от производителя причинами, такими как: перепады напряжения питания, явления природы и стихийные бедствия, пожар, домашние и дикие животные, насекомые и т.п.
4. На стеклянные и керамические поверхности, а также внешние элементы из пластмасс в случае, если дефект наступил по вине пользователя, после подписания потребителем акта приемки-сдачи.
5. На царапины, трещины и аналогичные механические внешние повреждения, возникшие в процессе эксплуатации.
6. На такие повреждения деталей, вероятность которых существенно выше обычной по характеру их эксплуатации или которые произошли в результате естественного износа, (включая расходные материалы) таких как: лампы, фильтры и т. п., перемещаемые вручную пластмассовые детали.
7. На такие виды работ как регулировка, чистка и прочий уход за изделием, оговоренный в Инструкции по эксплуатации.
8. А также по другим причинам, возникшим по вине покупателя и не вызванными заводом-изготовителем — могут устраняться исключительно за счет покупателя.

**Незаземленное оборудование является потенциально опасным. Производитель не несет ответственность за ущерб здоровью и собственности, если это вызвано несоблюдением норм установки или использованием неисправного оборудования**

# ГАРАНТИЙНЫЙ ТАЛОН

(№. соответствует номеру аппарата, смотри на задней обложке настоящей инструкции)

Данные гарантийные обязательства не ограничивают определенные законом права потребителей

**Поздравляем Вас с приобретением бытовой техники отличного качества!**

*Пожалуйста ознакомьтесь с настоящим гарантийным свидетельством и проследите, чтобы оно было правильно заполнено и имело штамп магазина. При отсутствии штампа и даты продажи гарантийный срок исчисляется с момента изготовления изделия. Тщательно проверьте внешний вид изделия, все претензии по внешнему виду предъявляйте продавцу при принятии товара. Сохраняйте гарантийный талон и чек на проданное изделие. По вопросам неполного комплекта изделия и его замены обращайтесь в торговую организацию.*

**Для установки, подключения и по всем вопросам, связанным с техническим обслуживанием, обращаться только в авторизованные сервисные центры. Подробная информация об уполномоченных на обслуживание и ремонт сервисных центрах прилагается отдельным списком.**

*Мы сохраняем за собой право вносить изменения в конструкцию или технологию изготовления. Такие изменения не влекут обязательств по изменению или улучшению ранее выпущенных изделий*

## ОТМЕТКА О ПРОДАЖЕ:

- |  |  |
|--|--|
| <input type="checkbox"/> Электрическая плита | <input type="checkbox"/> Холодильник       |
| <input type="checkbox"/> Газовая плита       | <input type="checkbox"/> Стиральная машина |

## ИЗДЕЛИЕ

- |   |   |
|---|---|
| <input type="checkbox"/> Встраиваемая поверхность | <input type="checkbox"/> Посудомоечная машина |
| <input type="checkbox"/> Встраиваемая духовка     | <input type="checkbox"/> Вытяжка              |
| <input type="checkbox"/> Микроволновая печь       |   |

Модель: .....

Заводской №: .....

Название магазина: .....

Телефон: .....

Дата продажи: " \_\_\_\_ " \_\_\_\_\_ 20\_\_ г.

## СВЕДЕНИЯ ОБ УСТАНОВКЕ:

Установлено: " \_\_\_\_ " \_\_\_\_\_ 20\_\_ г.

Владелец (фамилия, имя, отчество) .....

Адрес, телефон .....

Подпись владельца .....

Мастер (фамилия, имя, отчество) .....

Орг. установщик .....

Подпись мастера .....

Изделие продано в заводской упаковке или проверено в моем присутствии. Инструкция по эксплуатации получена. С правилами эксплуатации ознакомлен. Претензий по внешнему виду и комплектности не имею.

Подпись покупателя .....

Представительство *Kaiser* в России по сервисному обслуживанию и работе с потребителями:

Тел/ факс: (499) 488-75-10, 488-76-10

www.kaiser.ru

E-Mail: service@kaiser.ru

Почтовый адрес: 127238, Москва, а/я 46.

Адреса и телефоны авторизованных сервисных центров, обеспечивающих гарантийное и послегарантийное обслуживание техники *Kaiser*.

**1. Москва**

Подключение и ремонт электрических плит, газовых плит, встраиваемых духовок и поверхностей, микроволновых печей, вытяжек, стиральных и посудомоечных машин:

ООО «Кайзер Гарант», тел.: (495) 488-75-10, 488-76-10, Дмитровское шоссе, д.58

**2. Санкт-Петербург**

Подключение и ремонт электрических плит, встраиваемых духовок, поверхностей и вытяжек:

Подключение и ремонт газовых плит, стиральных и посудомоечных машин, холодильников:

ООО «ЭЛЕКТА», тел.: (812) 372-23-12, 372-23-13, 376-75-36 б-р Новаторов, д.11, лит. А, пом.17Н

**3. Анапа:** ИП Гладких Ю.И., тел.: (86133) 5-31-00, ул. Ленина, д.153, корп. 5

**4. Архангельск:** ИП «Сергушов А.И. ул.Гагарина д.1 (8182) 27-60-66, 27-55-10

ИП Ульянов А.Н., ул.Суворова, д. 12, тел.: (8182) 27-69-12

**5. Астрахань** ЧП Кузнецов, тел.: (8512) 39-82-16, 36-83-37, ул. Яблочкова, 1-В

ИП Савин, тел.: (8512) 38-28-67, 38-35-84, 25-12-32, ул. Сен-Симона, 42-46

ИП «Пушкин А.С.» ул. Епишина д. 23 (8512) 63-00-81

**6. Барнаул:** ООО «Рембыттехника», тел.: (3852) 77-23-23, 35-77-44, пр-т Калинина, д. 24а

**7. Белгород:** ООО «Выбор-Сервис», тел.: (4722) 36-92-90, 36-95-16, пр-т Гражданский, д. 32

ИП Кожевников, тел.: (4722) 55-97-87, ул. 5 Августа, д. 36 к. 2

**8. Бийск:** ООО «Февраль», тел.: (3854) 33-52-16, 32-70-02, ул. Озерная, д.6-Б

**9. Биробиджан:** ООО «Сервис Центр», тел.: (42622) 23-2-21, 4-07-21, ул. Биршоссе 2км.-23а

**10. Благовещенск:** ООО «Олакс», тел.: (4162) 522-000. 524-000, 520-500, ул. Ленина, д.27

**11. Братск:** ИП Швецова, тел.: (3953) 45-98-96, ул.Пионерская, 23

**12. Брянск:** ООО «МТК-сервис», тел.: (4832) 75-69-00, 75-68-42, ул. Красноармейская, д. 170

**13. Великий Новгород:** ЧП Смирнов, тел.: (8162) 33-20-03, ул. Великая, д. 22

ООО «Армос Сервис», тел.: (8162) 78-28-31, ул. Б. Санкт-Петербургская д. 39 стр. 11

**14. Владивосток:** Сервисный центр «ЧП Корнейчук», тел.: (4232) 43-61-33, 42-90-10, Народный проспект, 43/2

ООО «ВЛ Сервис», тел.: (4232) 45-94-70, 45-94-43, 49-93-97, ул. Гоголя, 4

**15. Владимир:** «Рост-сервис», тел.: (4922) 30-50-55, ул. Юбилейная, д. 60

ООО «Мастер Сервис», тел.: (4922) 33-10-79, ул. Тракторная, д. 8

**16. Волгоград:** ИП «Манахова Л.Р.», тел.: (8442) 23-41-36, пр-кт Ленина д. 58

**17. Волгодонск:** ИП Рягузов, тел.: 6-06-61, ул. Горького, 81-21

ИП «Ибрагимов М.А.», тел.: (8639) 25-29-29, ул. Карла Маркса д. 30

**18. Волжский:** ООО «Фирма Мир видео 1», тел.: (8443) 56-60-22, ул. Дружбы, 21

ИП Монахов Б.О., тел.: (8442) 50-45-31, 8903-327-71-80, ул. Пр. Ленина, 44

**19. Вологда:** ООО «ТехноСервис», тел.: (8172) 76-93-96, ул. Благовещенская, д. 47

**20. Воркута:** ООО «Мега», ул. Тиманская д.8а

**21. Воронеж:** ООО «Технопрофсервис», тел.: (4732) 46-31-79, 56-74-61, ул. Проспект Труда, д. 91

«СП сервис», тел.: (4732) 39-29-45, 39-27-50, ул. Варейкиса, д.9, комн. 5

ИП Клецова, тел.: (4732) 26-31-14, 26-78-89, ул. Серафимовича, д. 32 а

**22. Глазов:** ООО «Служба сервиса «Ваш дом», тел.: (34141) 4-07-37, ул. Калинина, д.6

**23. Грозный:** ООО «Техноплюс», тел.: (928) 735-30-53, пр.Кадырова, 179/14

**24. Губкинский:** ИП «Санкеева С.А.», тел.:8 (34936)3-30-53, 11 мкр д. 35

**25. Екатеринбург:** ООО «Технопарк», тел.: (343) 212-52-77, ул. Радищева, 55

ООО «КАРДИНАЛ-ТЕХНОПЛЮС», тел.: (343) 245-73-06, 245-73-28, ул. Бебеля, 116

**26. Елец:** «Рембыттехника», тел.: (47467) 2-24-09, ул. Коммунаров, д.59 а

**27. Ессентуки:** ООО «Артика ОС», тел.: 8(87934)7-82-88, 7-73-55, ул. Пушкина, 124

**28. Иваново:** ООО «Луч», тел.: (4932) 47-29-84, 47-23-23, 47-29-86, ул. Заводская, 13

**29. Ижевск:** Сервисный центр «Ваш дом», тел.: (3412) 24-95-19, 77-10-10, ул. В.Сивкова,152

ООО «Аргус-сервис», тел.: (3412) 30-79-79, 30-83-07, ул. М. Горького, д. 76

ООО «Аргус-сервис», тел.: (3412) 30-79-79, 30-83-07, ул. Азина, 4

ЗАО «ДС», тел.: (3412) 431-662, ул. К. Маркса, 393

ООО «Гарант-Сервис», тел.: (3412) 22-63-36, 43-69-82, ул. К. Маркса, д. 395

**30. Иркутск:** «Комту-Сервис», тел.: (3952) 54-68-54, 222-699, 222-732, ул. 4ая Советская 65

ООО НПФ «ТИС», (3952) 51-36-93, 51-31-09, 33-38-59, 22-71-65, ул. Партизанская, 149

ИП Егорова, тел.: (3952) 79-91-50, 97-03-94, пер. Мопра, 1А

ООО «МТК», тел.: 8 (3952) 33-15-56, ул. Чкалова, д. 6-3

**31. Йошкар-Ола:** СЦ «Мидас», тел.: (8362) 41-77-43, 45-73-68, ул.Советская, 173

**32. Калининград:** ООО «РемТехСервис», тел.: (4012) 35-36-99, ул. Судостроительная, 75

**33. Казань:** ООО «АТремонтнуруем все», тел.: (843) 555-49-32,557-55-70, ул. Краснококшайская,д. 92

**34. Калуга:** ООО «Бинэс Сервис» тел.: (4842) 54-83-33, 54-82-22, ул. Суворова, д. 25

**35. Кемерово:** ООО «Сибсервис», тел (3842) 36-12-22, ул. Дзержинского, 21-10

ООО «Альфа Сервис», тел.: (3842) 33-50-76, ул. Свободы, д. 3

- ООО «ФМ-Электроникс», тел.: (3842) 33-04-32, ул. пр-кт Кузнецкий, 33Д,  
 ООО «Сибирская Сервисная Компания», тел.: 8(3842) 36-52-41, ул. Н.Островского, 12А,
- 36. Киров:** ООО «Вятка Сервис», тел.: (8332) 27-34-66, ул. Производственная, 24  
 ООО «ВГК-севис», тел.: (8332) 70-34-85, ул. Базовая, 8  
 ООО «Квадрат Сервис», тел.: (8332) 513-555, ул. С. Халтурина д. 12/1
- 37. Комсомольск на Амуре:** Сервисная компания: ООО «Гамбит», тел.: (8421) 759-56-51, ул. Ленина, 76/3
- 38. Кострома:** Сервисный центр «Гепард», тел.: 8 (4942) 31-25-01, 39-00-48, ул. Молочная гора, д. 3, Рыбные ряды корпус 1
- 39. Котлас:** СЦ «Домотехника», тел.: (81837) 33-0-55, ул. Мира д.99
- 40. Краснодар:** ООО «ТОП ЧЭНП Лтд», тел.: (861) 259-55-73, 259-55-23, 235-00-00 доб.18 ,ул. Чапаева, д. 94  
 ИП Краснощеков Ю.Н., тел.: (861) 292-77-90, 8-928-33-22-945, ул. Горького, д. 104
- 41. Красноярск:** Сервисный центр «Близнецов», тел.: (391) 229-65-95, 201-92-28, 201-89-22, ул. Дудинская, д. 12а  
 ООО «Единая Сервисная Компания», тел.: (391) 277-99-81, пр-кт имени Газеты Красноярский рабочий, д. 160 стр.5
- 42. Курск:** ЧП Сунцов, тел.: (84712) 39-38-00, 39-37-47, ул. Станционная, д. 4А
- 43. Липецк:** ЗАО «СЦ» Фолиум», тел.: (4742) 31-20-42, 32-75-48, 33-15-35, Универсальный проезд 14  
 ООО «Том Сервис», тел.: (4742) 34-67-50, ул. Космонавтов, д. 10  
 ООО «Торговая сервисная Компания Быттехника», тел.: (4742) 28-10-65, 27-66-12, 34-67-52, ул. Семашко д. 14
- 44. Лянтор:** СЦ «Холод Сервис», тел.: (8-904) 48-92-094, ул. 7 мкр, стр. 69А
- 45. Магадан:** ИП Самойлович, тел.: (4132) 605-844, ул. Парковая, 21
- 46. Махачкала:** АСЦ «Техник ISE», тел.: (8722) 64-71-33, 64-28-95, пр-т Шамиля, д. 20  
 ООО «Сервис Сити», тел.: (8722) 60-30-03, пр. Акушинского, д. 1А  
 Евро-сервис «Мастер-Холод», тел.: 8 (722) 69-25-46, 8 (928)-500-54-66, ул. Стахановская (Д. Далгата) д. 62
- 47. Майкоп:** ЗАО з-д «Рембыттехника», тел.: (8772) 56-82-95, 53-06-39, 53-13-20, ул. Курганная, д. 328
- 48. Михайловск:** ООО «Айова –Сервис», тел.: (6553) 5-93-79, ул. Коллективная, 1
- 49. Мурманск:** ИП Саньков, тел.: (8152) 26-14-67, 8-815-226-14-67, 8-902-281-57-17, Северный проезд, д.16-1  
 ИП «Корепанов А. Ю.», тел.: (81555) 66-10-6, ул. Зиновьева д.22а  
 ИП «Порохов А. О.», тел.: (8152) 78-20-80, 8-921-708-20-80, ул. Сафонова д. 15а, офис 3  
 ООО «Электроника Сервис», тел.: (8152) 52-71-77, 53-57-75, Ледокольный проезд, д. 5
- 50. Набережные Челны:** ООО «Элекам-Сервис Плюс», тел.: (8552) 59-78-84, Шишкинский б-р, д.8 (30/24)
- 51. Нальчик:** ИП Мирзоева, тел.: (8662) 42-04-30, пр. Ленина, д.24
- 52. Нерюнгри:** ПБООЛ Турчинский, тел.: (41147) 6-82-13, 6-89-71, ул. Чурапчинская, 18
- 53. Находка:** ИП Смоленский Г.В., тел.: (4236) 69-78-67, ул. Павлова, д.11
- 54. Нижневартовск:** ИП Шахматов, тел.: (3466) 64-22-63, 56-68-13, ул. Пионерская, д. 30, кор. А
- 55. Нижний Новгород:** ИП «Корытина М.В. » тел.: (831) 416-31-41, 412-36-01, 412-00-29, 416-31-51, ул. Заярская, д. 18
- 56. Новокузнецк:** ООО «МВ-Сервис», тел.: (3843) 46-94-00, пр-т Кузнецкстроевский, 44-40
- 57. Новороссийск:** ООО «Мовик», тел.: (8617) 63-72-60, ул. Хворостянского, д.8
- 58. Новосибирск:** ООО «Сибирский Сервис», тел.: (383) 292-47-12, 355-55-60, 357-19-95, ул. Котовского, 10/1
- 59. Новый Уренгой:** ООО «Сервис маркет», тел.: (3494) 94-61-45, ул. 26-го съезда КПСС, д. 10Б
- 60. Норильск:** ИП Сергееенко, тел.: (3919) 48-10-43, ул. Комсомольская, д. 48-22  
 ИП Бубенко Ю.В., тел.: (3919) 36-64-64, ул. Комсомольская, д. 38-81  
 СЦ « СФЕРА», тел.: (3919) 32-56-99, ул. Орджоникидзе, д. 10/354
- 61. Обнинск:** ООО «Радиотехника», тел.: (48439) 6-44-14, пл. Треугольная, д. 1
- 62. Омск:** ООО «Бытовая техника», тел.: (3812) 57-95-40, 32-20-63, пр-т Космический, д. 99/2  
 ООО «Бытсервис», тел.: (3812) 24-99-64, 48-38-03, ул. Чернышевского, д. 2, кор. 8
- 63. Орел:** ООО «Металлоремонт», тел.: (4862) 41-17-97, ул. Игнатова, д. 31
- 64. Оренбург:** ООО «Ликос-Сервис плюс», тел.: (3532) 57-24-91; 57-24-94; 57-26-68. ул. Невельская, 8А
- 65. Орск:** ООО «Аста–Сервис», тел.: (3537) 25-98-04, 21-36-66, ул. Краматорская, д. 50
- 66. Пенза:** ЗАО «Техсервис», тел.: (8412) 49-16-10, ул. Коммунистическая, д.28  
 ИП «Киреев А.В.», тел.: (412) 58-88-82, привокзальная площадь, ст. Пенза-1, д. 1, маг. «ЮСТ»
- 67. Петропавловск-Камчатский:** ИП «Ермоленко Д.Н.», тел.: 8(4152) 46-05-05, 46-03-03, ул. Чубарова, 16, Здание гипермаркета Дружба
- 68. Пермь:** ООО «Мария-М», тел.: (3422) 630-222, 631-116, ул. Тургенева, д. 21, оф. 440
- 69. Петрозаводск:** ЧП «Хоршунов», тел.: (8142) 70-23-42, ул. Мурманская, д. 25Б
- 70. Псков:** ООО «МиниМакс», тел.: (8112) 72-13-90, Рижский пр., д. 49
- 71. Пятигорск:** ИП «Соколов И.В.», тел.: (87933) 33-97-97, пр-т Калинина, 19  
 ИП «Чернявский Е.В.», тел.: (8793) 33-17-29, ул. 1-ая Набережная д. 32 кор. 4  
 ИП «Гудзенко А.В.», тел.: (918) 772-71-86, ул. Нежнова, д. 21, корп. 3,
- 72. Радужный:** ИП «Михайлов Н.Н.», тел.: (34668) 26-0-26, 5-й микрорайон, д. 29
- 73. Ростов на Дону:** ООО «Абрис Плюс», тел.: (863) 244-35-90, пр. Буденовский, 72А
- 74. Рязань:** ИП Родионов, тел.: (4912) 24-60-12, 24-60-13, 24-60-14, ул. Новая, д. 51Г
- 75. Самара:** ООО «Фирма Сервис-Центр», тел.: (846) 263-75-75, 263-74-74, ул. Мичурина, д.15, офис 307
- 76. Саратов:** ООО «Волга сервис», тел.: (8452) 52-37-74, ул. Московская, 134/146
- 77. Смоленск:** СЦ «Гарант», тел.: (4812) 62-50-52, 64-78-00, 21-88-00, ул. Румянцева, д. 19
- 78. Старый Оскол:** ИП «Щуплов И.С.», тел.: (4725) 22-05-41, 22-15-59, ул. Октябрьская, д. 5А
- 79. Сургут:** Техцентр «ИнтерСервис», тел.: (3462) 25-25-63, 25-69-70, Комсомольский пр-т, д.44  
 ИП Полукаров, тел.: (3462) 66-70-79, 68-33-50, ул. Университетская, д.3-83  
 ИП «Лопатин А.А.», тел.: (3462) 25-79-35, ул. Югорская д. 20
- 80. Таганрог:** ООО «Бест Сервис», тел.: (8634) 37-90-66, Смирновский д. 45
- 81. Тамбов:** ООО ТТЦ «Атлант-Сервис», тел.: (4752) 72-63-46, 72-75-85, 71-91-19, ул. Московская, д. 23А
- 82. Тверь:** ООО «Стеко-сервис», тел.: (4822) 32-00-23, пр-т Чайковского, д.100

- 83. Тольятти:** ООО «Наша Эра», тел.: (8482) 70-65-12, 70-44-06, 70-44-07, пр-т Разина, д. 36а, оф. 329
- 84. Томск:** ООО «Академия Сервис», тел.: (3822) 49-15-80, 49-28-08, пр. Академический 2, блок А  
ООО «ГлавбытСервис», тел.: (3822) 26-64-62, 44-03-07, ул. Некрасова, д. 12  
ООО «Сибирский Сервис», тел.: (3822) 42-29-80, 41-44-24, ул. Елизаровых, д. 17  
СЦ Технолюкс-сервис, тел.: (3822) 72-75-78, пр. Мира, 76  
ООО «Соли-Сервис», тел.: 8 (3822) 25-10-17, 25-22-78, ул. Иркутский тракт, 102
- 85. Тула:** ООО «Дуэт Сервис», тел.: (4872) 56-17-37, 55-60-96, Красноармейский пр-кт, д. 26
- 86. Тюмень:** ООО «Аверс-Сервис», тел.: (3452) 39-12-18, 39-12-29, ул. Мельникайте, д. 131 "А"  
ООО «Евросервис», тел.: (3452) 97-82-52, ул. М. Горького, 23А
- 87. Улан-Удэ:** ИП Голева, тел.: (3012) 41-50-43, 41-50-45, 23-01-09, ул. Геологическая, 17
- 88. Ульяновск:** ООО «Мастер-Сервис», тел.: (8422) 32-07-33, ул. Минаева, д. 42  
ИП Липкин, тел.: (8422) 48-33-33, 48-46-90, Московское шоссе, 85  
АСЦ «Современный сервис ИП Мумлева Е.В.», тел.: 8 (8422) 73-29-19, 73-44-22, ул. Металлистов, 16/7  
ООО «Техномир-сервис»: 8 (8422) 62-19-64,8 (905) 349-46-40, ул. Шагаева, д. 7а
- 89. Уссурийск:** Сервисный центр «ПОЛУКС», тел.: (4234) 32-10-35, 33-92-59, ул. Советская, д. 29
- 90. Уссурийск:** Сервисная компания «ИП Тимченко», тел.: (4234) 33-99-00, ул. Ленина, 134-а
- 91. Уфа:** ИП «Шерышев Г.А.», тел.: (347) 274-13-69, ул. Пр.Октября, 22/2-107
- 92. Ухта:** ООО «АВВА», тел.: (82147) 4-18-88, ул. Семяшкина, д. 8А
- 93. Хабаровск:** ООО «Контур-сервис», тел.: (4212) 70-10-00, 75-21-37, ул. Ким-Ю-Чена – 43
- 94. Ханты-Мансийск:** ИП Климин. А.А., тел.: (3467)3-0000-5, ул. Мира, д. 52
- 95. Чебоксары:** ООО «Центр Обслуживания Сложной Техники», тел.: (8352) 42-09-00, ул. Пирогова, д. 20
- 96. Челябинск:** ООО ТТЦ «Рембыттехника», тел.: (351) 771-18-11, (дисп.) 239-39-26, ул. Производственная, 8Б
- 97. Череповец:** ИП Волков, тел.: (202) 28-86-46, 28-10-03, ул. Командарма Белова, д. 29, оф. 2
- 98. Чита:** ООО «Славел Сервис», тел.: (3022) 41-51-02, ул. Шилова, д. 100
- 99. Южно-Сахалинск:** ООО «Контур-сервис», тел.: (4242) 43-40-73, 74-34-39, 74-37-43, ул. Пограничная 60  
ИП «Савенко О.Н.», тел.: (4242) 42-99-54,42-98-32, Коммунистический пр-кт, д. 21  
ИП «Шубин», тел.: (4242) 27-41-49, 55-33-98, ул. Есенина, д. 5  
ООО «Сервис –ДВ» тел.: (4242) 760-666, 760-606, 429-954, 434-506, Коммунистический пр-т, 21
- 100. Якутск:** АСЦ Быт –Сервис, тел.: (4112) 43-99-66, 31-05-67, ул. С.Халтурина, 45
- 101. Ярославль:** ЗАО «Фирма ТАУ», тел.: (4852) 266-537, Московский пр-то, д. 1А, стр. 5  
ООО «Рослан-Сервис», тел.: (4852) 44-00-40, 44-00-45, 44-53-32, Ньютона, 34
-



Представительство *Kaiser* в Украине:

Тел.: 8 (044) 331-50-77, 8 (044) 331-50-78, 8 (044) 496-55-44

Факс: 8 (044) 391-03-00

www.kaiser.com.ua

E-Mail: service@kaiser.com.ua

Адреса и телефоны авторизованных сервисных центров, обеспечивающих гарантийное и послегарантийное обслуживание **встраиваемой техники Kaiser** в Украине:

1. **Алчевск:** «Булат Сервис», тел.: (06442) 2-58-09, 4-84-01, ул. Белинского, 11
2. **Белая Церковь:** ЧП «КПП Сервис мастер», тел.: (04563) 3-29-44, ул. Вокзальная, 5
3. **Винница:** СЦ «Скормаг-Сервис», тел.: (0432) 46-43-93, 46-82-13, пр. Юности, 16  
СЦ «Специалист», тел.: (0432) 57-91-91, 50-91-91, ул. Порики, 1
4. **Днепропетровск:** СЦ «Европроект-Сервис», тел.: (056) 371-15-06, ул. Красная, 20А
5. **Днепродзержинск:** «Росток», тел.: (0569) 63-54-80, (067) 363-29-29, пр. Ленина, 66
6. **Донецк:** СЦ «Фокстрот» тел.: (062) 345-41-23, пр. Дзержинского, 4
7. **Дрогобич:** «Сервис-2000», тел.: (0324) 45-00-62, ул. Д. Галицкого, 5
8. **Енакиево:** «Фокстрот», тел. (06252) 5-38-52, ул. Ленина, 87б
9. **Евпатория:** «НК-Центр», тел. (06569) 2-90-90, ул. Интернациональная, 146
10. **Житомир:** «Профмастер», тел.: (0412) 42-22-54, ул. Л. Украинки, 2
11. **Запорожье:** «Альфатехноцентр», тел. (061) 212-03-03, 212-06-08, ул. Дзержинского, 83  
«Маэстро», тел.: (061) 270-40-94; (061) 224-58-58, ул. Малая, 3
12. **Ивано-Франковск:** «Волков», тел. (0342) 71-28-13, ул. Вовчинецкая, 223
13. **Измаил:** «Экран», тел.: (04841) 6-34-53, ул. Котовского, 59
14. **Калуш:** «Ремонт бытовой техники», тел. (050) 521 03 51, ул С. Стрельцов, 34
15. **Керчь:** ПП «Фокскрымсервис», тел.: (06561) 2-30-62, ул. Советская, 15
16. **Киев:** «Фокстрот Сервис», тел.: (044) 8 800-500-15-30, 537-48-14, 537-48-14, 467-14-97, 467-08-59, 467-23-75, 440-43-89 ул. Щусева, 44
17. **Кишинев:** ООО «ROLLING INTERNATIONAL», тел. +373 (22) 870-536, 870-537
18. **Кировоград:** СЦ «Оптрон», тел.: (0522) 24-96-47, 24-45-22, пр-т Коммунистический, 1
19. **Котопус:** ЧП «Алексей», тел.: (05447) 6-13-56, пр. Ленина, 11
20. **Краматорск:** СЦ «Валдис-сервис», тел.: (06264) 56-4-56, (0626) 42-19-00, ул. Парковая, 15
21. **Кременчуг:** ЧП Шамрай, тел.: (0536) 74-72-10, 74-71-53, ул. Переяславская, 55
22. **Кривой Рог:** АСЦ «Фокстрот», тел.: (056) 440-07-64, ул. Революционная, 73
23. **Кузнецовск:** СЦ «Рэбют», тел.: (03636) 3-94-06, м-н Победы, 19
24. **Лубны:** ФЛП «Коханенко», тел. (050) 457-49-65, (05361) 77-937, ул. Радянська, 98 ТЦ «Вектор», 2 этаж
25. **Луганск:** «Луганск-Сервис», тел.: (0642) 49-44-17, 49-54-50, 49-32-96,  
34-50-65, 716-470, 502-221, ул. Фрунзе, 136 Б, ул. Радянська, 66
26. **Луцк:** СЦ «Ваш мастер», тел.: (0322) 23-01-03, пр. Победы, 22
27. **Львов:** СЦ «Миллениум», тел.: (032) 267-07-10, ул. Курмановича, 9
28. **Макеевка:** «Гордейчук», тел. (062)327-51-23, ул. Генерала Данилова, 71а
29. **Мариуполь:** ООО «Лотос», тел.: (0629) 49-300-5, 49-300-6, бр. 50-лет Октября, 32/18
30. **Мукачево:** АСЦ «Гарант Мукачево» тел.: (03131) 2-33-33, ул. Береговская объездная, 12
31. **Николаев:** СЦ «Николаев-Фокстрот», тел.: (0512) 55-29-04, пр. Ленина, 177А
32. **Никополь:** ЧП «Импорттехносервис», тел.: (05662) 2-24-88, ул. Гагарина, 62, корп. А
33. **Новая Каховка:** СЦ «Электрон», тел.: (05549) 7-83-98, ул. Щорса, 33 А
34. **Новоград-Волинский:** «MASTER», тел. (04141) 520-10, ул. Вокзальная, 38
35. **Одесса:** «Фокстрот-Сервис-Одесса» площадка 1, тел.: (048) 784-20-85, 784-20-86, ул. Транспортная, 7Е  
«Фокстрот-Сервис-Одесса» площадка 2, тел.: (0482) 372-192, ул. Базарная, 76
36. **Павлоград:** СЦ «Пинфок», тел.: (05632) 311-93, ул. Днепропетровская, 73 Б  
«Лотос», тел. (05632) 6-15-54, 6-23-42, ул. Шевченко, 67
37. **Полтава:** «Айкон-Сервис», тел.: (0532) 506-789, ул. Незалежности, 20
38. **Прилуки:** «Амати-сервис», тел. (04637) 53982, (093) 7533828, (050) 3551568, ул. Киевская, 371А
39. **Ровно:** «РАДИОМАСТЕРСКАЯ», тел.: (0362) 22-68-19, ул. Почтовая, 2
40. **Севастополь:** «Диадема», тел.: (0692) 555-643, 555-225, 557-040, ул. Пожарова, 26  
Технический центр «Альянс-Сервис», тел.: (0692) 67-41-31, 45-12-77, ул. Генерала Коломийца, д. 9  
«КАУФ», тел.: (0692) 45-60-72, ул. Промышленная, 9
41. **Северодонецк:** «Электронные системы», тел.: (06452) 44385, 45183, ул. Федоренко, 20а
42. **Симферополь:** РСЦ «Фокстрот», тел.: (0652) 52-05-65, ул. Балаклавская, 68  
«Алби», тел.: (0652) 24-81-37, ул. Кечкеметская, 198
43. **Сумы:** СЦ «Сигма-Сервис», тел.: (0542) 36-50-58, ул. Прокофьева, 19
44. **Стаханов:** АСЦ «Альбит», тел.: (06444) 4-02-89, ул. Кирова, 15
45. **Тернополь:** «Репорт-сервис», тел.: (0352) 51-12-47, пр. Злуки, 39
46. **Ужгород:** ТзОВ «Миллениум», тел.: (031) 266-12-97, ул. Гагарина, 101
47. **Умань:** «Ремонт-Сервис», тел.: (04744) 4-28-80, (067) 47-99-081, ул. Шевченка, 23а
48. **Феодосия:** ЧП Фокскрымсервис, тел.: (06562) 312-84, ул. Базарная, 4
49. **Харьков:** РСЦ «Фокстрот-Сервис», тел.: (057) 758-10-39, 758-10-40, ул. Вернадского, 2
50. **Херсон:** ООО «Ремонт и Сервис», тел.: (0552) 485-888, 485-000, ул. Рабочая, 66
51. **Хмельницкий:** СЦ «Радиодонор», тел.: (0382) 704-700, 66-46-16, переулок Ипподромный, 2
52. **Чернигов:** РСЦ «Фокстрот», тел.: (046) 267-58-58, ул. Шевченко, 4
53. **Червоноград:** ТзОВ «Бытрадиотехника», тел.: (03249) 2-25-63, ул. Сокальская, 6

54. Черкассы: «СЦ «Фокстрот», тел.: (0472) 72-35-58, ул. Калинина, 115  
55. Черновцы: «Фокстрот-Сервис», тел.: (0372) 58-43-01, ул. Главная, 265  
56. Шостка: КП ТД «Березка-Сервис», тел. (05449) 4-07-07, ул. Рабочая, 5

The manufacturer declines all responsibility for possible mistakes and typing errors and reserves the right to make in design and construction of our own products those changes which do not touch negative influence upon the qualities and properties without a preliminary notification.

Die Herstellerfirma übernimmt keinerlei Verantwortung für die eventuellen Irrtümer und Druckfehler und behält sich das Recht vor ohne Ankündigung im Design und bei der Einrichtung die notwendigen Änderungen, die keinen negativen Einfluss auf die Qualität und Produkteigenschaften haben, vorzunehmen.

Фирма-изготовитель не несет ответственности за возможные ошибки и опечатки и сохраняет за собой право без предварительного уведомления вносить в дизайн и устройство необходимые изменения, не оказывающие негативного влияния на качества и свойства товара.





**OLAN-Haushaltsgeräte, Berlin Germany**  
**[www.kaiser-olan.de](http://www.kaiser-olan.de)**

