



Gourmet

ВИННЫЕ ШКАФЫ

GM-34, GMD-33, GM-65, GMD-87, GR-183

ИНСТРУКЦИЯ

Комплект поставки	4
Технические характеристики	4
Общие указания	6
Основные положения	6
Устройство винного шкафа и основные элементы управления	7
Меры предосторожности	11
Подготовка к работе	12
Управление работой винного шкафа	12
· GM-34, GM-65	
· GMD-33, GMD-87	
· GR-183	
Угольный фильтр	15
Рекомендации по хранению вин	15
Уход и очистка прибора	16
Хранение	16
Возможные неисправности и методы их устранения	17
Гарантия	19
Утилизация	20

Комплект поставки

	GM-34	GMD-33	GM-65	GMD-87	GR-183
Винный шкаф	1 шт	1 шт	1 шт	1 шт	1 шт
Полки из массива дуба	4 шт	4 шт	10 шт	11 шт	14 шт
Демонстрационная полка	-	-	-	-	1 шт
Ящик	-	-	-	-	1 шт
Ручка	-	-	1 шт	1 шт	1 шт
Крепёж для ручки	-	-	1 шт	1 шт	1 шт
Угольный фильтр	-	-	1 шт	1 шт	1 шт
Ключ замка двери	-	-	2 шт	2 шт	2 шт
Руководство по эксплуатации	1 шт	1 шт	1 шт	1 шт	1 шт

Технические характеристики

	GM-34	GM-65	GR-183
Напряжение питания, В	220-240	220-240	220-240
Частота переменного тока, Гц	50	50	50
Потребляемая мощность, Вт	90	95	120
Хладагент	R600a	R600a	R600a
Объем внутренней камеры, л	89	173	478
Вместимость, бутылок по 750 мл	34	65	183
Климатический класс	SN, N, ST	N, ST	N, ST, T
Класс энергоэффективности	G	G	G
Уровень шума, дБ	40	42	41
Диапазон регулировки температуры	5-20°C	5-20°C	5-20°C
Класс защиты от поражения электрическим током	I	I	I
Габариты устройства, мм	480 x 850 x 430	430 x 1252 x 610	595 x 1955 x 705
Габариты упаковки, мм	535 x 964 x 485	505 x 1344 x 685	670 x 2145 x 780
Масса нетто, кг	27,1	42,7	113,5
Масса брутто, кг	30,1	47,7	130,6

	GMD-33	GMD-87
Напряжение питания, В	220-240	220-240
Частота переменного тока, Гц	50	50
Потребляемая мощность, Вт	80	80
Количество камер	2 зоны с независимой установкой температуры	2 зоны с независимой установкой температуры
Хладагент	R600a	R600a
Объем внутренней камеры, л	80	233
Вместимость, бутылок по 750мл	33	87
Климатический класс	N, ST	SN, N, ST
Класс энергоэффективности	G	G
Уровень шума, дБ	41	41
Диапазон регулировки температуры	5-12°C верхняя камера 12-18°C нижняя камера	5-12°C верхняя камера 12-18°C нижняя камера
Класс защиты от поражения электрическим током	I	I
Габариты устройства, мм	480 x 850 x 430	550 x 1277 x 585
Габариты упаковки, мм	535 x 964 x 485	628 x 1475 x 663
Масса нетто, кг	27,3	54,1
Масса брутто, кг	30,3	67,2

Общие указания

1. ВНИМАНИЕ! Перед эксплуатацией холодильника внимательно ознакомьтесь с настоящим руководством.
2. Винный шкаф предназначен для хранения вин в герметичной таре.
3. Винный шкаф работает от электрической сети переменного тока частотой 50 Гц, напряжением 220 В.
4. Винный шкаф заправлен озонобезопасным хладагентом R600a (изобутан).
5. При покупке винного шкафа проверьте его работоспособность и комплектность, отсутствие механических повреждений, наличие штампа торгующей организации и даты продажи в гарантийном талоне - на техническое обслуживание и гарантийный ремонт.
6. Винный шкаф устанавливается и включается в сеть представителем торгующей организации или самим потребителем.
7. При нарушении потребителем правил, изложенных в настоящем руководстве по эксплуатации, винный шкаф гарантийному ремонту не подлежит.
8. Производитель оставляет за собой право без предварительного уведомления покупателя вносить изменения в конструкцию, комплектацию или технологию изготовления изделия с целью улучшения его свойств.

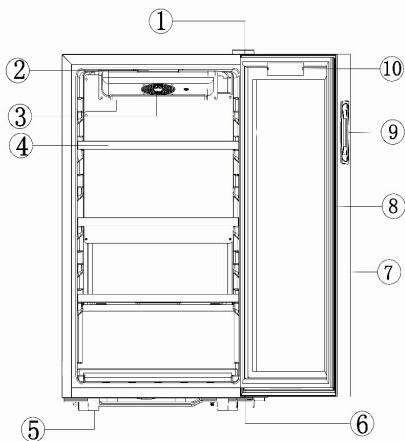
Основные положения

Винный шкаф — холодильная камера специального назначения. Предназначен для хранения вина в оптимальных условиях (температура, влажность, защита от УФ излучения, вибраций и т. д.).

Устройство винного шкафа и основные элементы управления

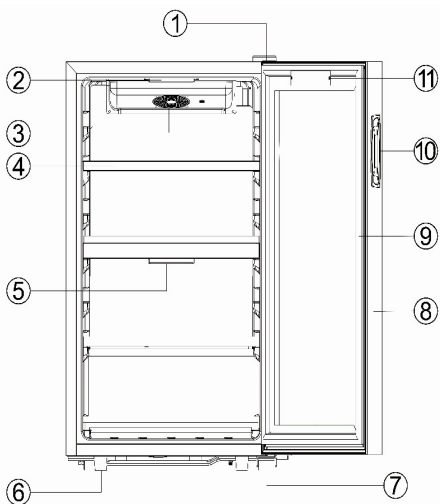
Внешний вид устройства:

GM-34



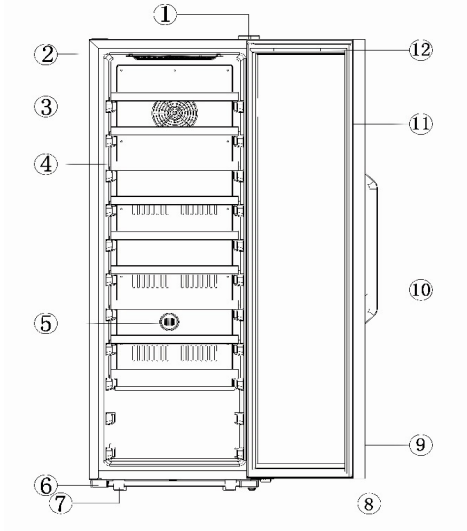
1. Верхняя петля
2. Подсветка
3. Вентилятор
4. Полка
5. Ножки
6. Нижняя петля
7. Дверца
8. Уплотнитель дверцы
9. Ручка дверцы
10. Блок управления

GMD-33



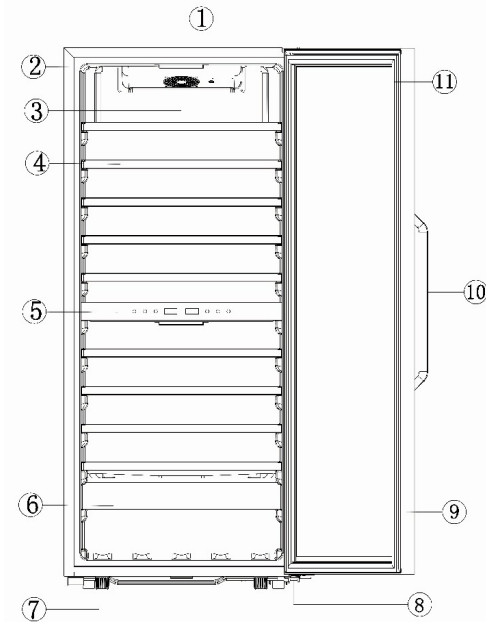
1. Верхняя петля
2. Подсветка
3. Вентилятор
4. Полка
5. Подсветка нижней зоны
6. Ножки
7. Нижняя петля
8. Дверца
9. Уплотнитель дверцы
10. Ручка дверцы
11. Блок управления

GM-65



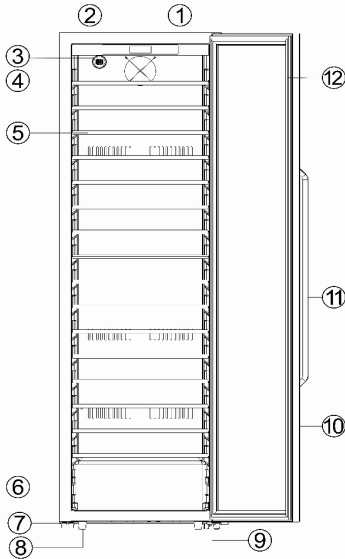
1. Верхняя петля
2. Подсветка
3. Вентилятор
4. Полки
5. Угольный фильтр
6. Поддержка дверцы
7. Ножки
8. Нижняя петля
9. Дверца
10. Ручка дверцы
11. Уплотнитель дверцы
12. Блок управления

GMD-87



1. Верхняя петля
2. Подсветка
3. Вентилятор
4. Полки
5. Блок управления
6. Полки
7. Ножки
8. Нижняя петля
9. Дверца
10. Ручка
11. Уплотнитель дверцы

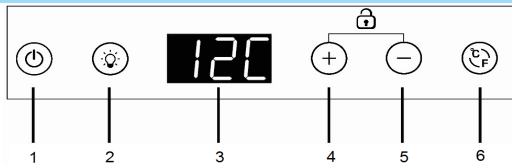
GR-183



1. Верхняя петля
2. Блок управления, подсветка
3. Угольный фильтр
4. Вентилятор
5. Полки
6. Ящик
7. Поддержка дверцы
8. Ножки
9. Нижняя петля
10. Дверца
11. Ручка
12. Уплотнитель дверцы

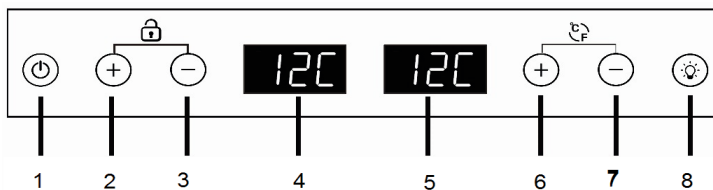
Назначение клавиш панели управления:

GM-34, GM-65



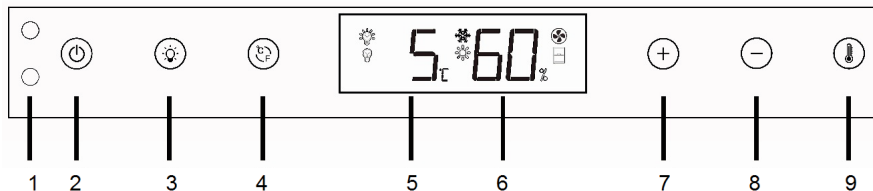
1. ON|OFF (включение/выключение)
2. Включение/выключение подсветки
3. Дисплей
4. Up (+) повышение температуры
5. Down (-) понижение температуры
6. C/F (переключатель единиц измерения температуры цельсий/фаренгейт)

GMD-33, GMD-87



- | | |
|--|---|
| 1. ON OFF (включение/выключение) | 5. Дисплей нижней зоны |
| 2. Up (+) повышение температуры в верхней зоне | 6. Up (+) повышение температуры в нижней зоне |
| 3. Down (-) понижение температуры в верхней зоне | 7. Down (-) понижение температуры в нижней зоне |
| 4. Дисплей верхней зоны | 8. Включение/выключение подсветки |

GR-183



- | | |
|---|---|
| 1. Инфракрасный сенсор | 5. Дисплей температуры |
| 2. ON OFF (включение/выключение) | 6. Дисплей влажности |
| 3. Включение/выключение подсветки | 7. Up (+) повышение температуры |
| 4. C/F (переключатель единиц измерения температуры цельсий/фаренгейт) | 8. Down (-) понижение температуры |
| | 9. Кнопка доступа к изменению температуры |

Во избежание риска возникновения пожара, поражения электрическим током или получения травмы соблюдайте следующие меры предосторожности:

1. Используйте устройство только по целевому назначению.
2. Винный шкаф не предназначен для использования лицами (включая детей) с пониженными физическими, чувственными или умственными способностями или при отсутствии у них опыта или знаний, если они не находятся под контролем или не проинструктированы об использовании прибора лицом, ответственным за их безопасность.
3. Все вмешательства должны осуществляться квалифицированными специалистами. Ненадежный ремонт может привести к тяжелым последствиям для пользователя.
4. Убедитесь, что напряжение и частота Вашей электрической сети соответствуют параметрам, указанным в данной инструкции, и что Ваша электрическая сеть имеет заземление.
5. Перед включением в сеть проверьте, не повреждена ли видимая часть изоляции электропроводки.
6. Запрещается эксплуатация винного шкафа в помещениях с повышенной опасностью, характеризующихся наличием в них хотя бы одного из следующих условий: особой сырости или токопроводящей пыли, химически активной среды, токопроводящих полов.
7. В ситуации случайного пролития жидкости (разбитая бутылка и т. д.) на электрические комплектующие шкафа (компрессор и т. д.), немедленно выдерните электрическую вилку из розетки.
8. Никогда не мойте элементы прибора легковоспламеняющимися жидкостями, которые могут привести к пожару или взрыву. Не храните и не используйте бензин и другие легковоспламеняющиеся жидкости в непосредственной близости от прибора.
9. Не отключайте и не включайте штекер, если у вас мокрые руки.
10. Установка прибора предполагает наличие необходимого технологического пространства для обеспечения циркуляции воздуха для нормального охлаждения.
11. Расположите устройство вдали от прямых солнечных лучей и источников тепла (плита, радиатор и т. д.). Не устанавливайте прибор на теплые полы без специальной термоизолирующей подложки.
12. Для обеспечения надлежащей вентиляции устройства передняя панель прибора не должна быть загромождена.
13. Важно установить прибор ровно, чтобы он работал должным образом. Вы можете выровнять устройство благодаря регулировке ножек.
14. По истечении срока службы винного шкафа изготовитель не несет ответственности за безопасную работу изделия. Из-за естественного старения материалов и износа комплектующих увеличивается вероятность возникновения электро- и пожароопасных ситуаций.

Подготовка к работе

- Если винный шкаф используется в первый раз или после транспортировки, он должен простоять в вертикальном положении в течение 6 часов, после чего его можно подключать к электрической сети.
- Расположите устройство вдали от прямых солнечных лучей и источников тепла (плита, обогреватель, радиатор и т. д.).
- Перед использованием винного шкафа протрите все детали тканью, смоченной теплой водой и дайте высохнуть. После очистки установите все детали на соответствующие места.
- Максимальная эффективность работы винного шкафа достигается при его полной загрузке.

Управление работой винного шкафа

GM-34, GM-65

Включение/выключение винного шкафа

Нажмите и удерживайте в течение 3 секунд клавишу «On|Off» чтобы включить или выключить устройство.

После 20 секунд бездействия панель управления блокируется. Для разблокировки панели нажмите одновременно и удерживайте в течение 20 секунд клавиши "+" и "-".

Включение/выключение внутреннего освещения

Нажмите «☼», чтобы включить (или выключить) внутреннее освещение.

Установка температуры

- Диапазон настройки температуры по умолчанию: от + 5 до + 20°C.

Важное замечание: после установки желаемой температуры, на дисплее продолжит отображаться фактическая температура внутри шкафа.

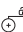
- Для установки желаемой температуры нажимайте клавиши "+" или "-". Каждое нажатие приводит к увеличению или уменьшению температуры на 1°C.

Переключение единиц измерения температуры между градусами Цельсия и Фаренгейта


Чтобы переключить единицы отображения температуры нажмите клавишу «C|F».

Включение/выключение винного шкафа

Нажмите и удерживайте в течение 3 секунд клавишу On|Off чтобы включить или выключить устройство.

После 20 секунд бездействия панель управления блокируется. Для разблокировки панели нажмите одновременно и удерживайте в течение 3 секунд клавиши «».

Включение/выключение внутреннего освещения

Нажмите «», чтобы включить (или выключить) внутреннее освещение.

Установка температуры


• Диапазоны регулировки температуры: 5-12°C в верхней зоне, 12-18°C - в нижней.

Важное замечание: после установки желаемой температуры, на дисплее продолжит отображаться фактическая температура внутри шкафа.

Максимальная разница температур между двумя зонами - 11-13°C

• Для установки желаемой температуры нажимайте клавиши "+" или "-". Каждое нажатие приводит к увеличению или уменьшению температуры на 1°C.


Переключение единиц измерения температуры между градусами Цельсия и Фаренгейта


Нажмите одновременно и удерживайте в течение 3 секунд клавиши «» для переключения единиц отображения температуры между градусами цельсия и фаренгейта.


Включение/выключение винного шкафа

• Нажмите и удерживайте в течение 2 секунд клавишу On|Off чтобы включить или выключить устройство.

Включение/выключение внутреннего освещения

Выбор режима подсветки: Нажмите и удерживайте в течение 3 секунд клавишу «» для выбора режима работы подсветки:

• Режим 1: Пиктограмма «» отображается на экране, подсветка автоматически включается и выключается при открытии и закрытии двери шкафа.


• Режим 2: Пиктограмма «» отображается на экране, подсветка постоянно включена.

Установка температуры


- Диапазон регулировки температуры 5-20°C.

Важное замечание: после установки желаемой температуры, на дисплее продолжит отображаться фактическая температура внутри шкафа.


Это устройство оснащено инфракрасным датчиком. Не закрывайте датчик. Не помещайте устройство под прямые солнечные лучи или место с ярким освещением.


- Для установки желаемой температуры нажмите клавишу «», затем нажимайте клавиши "+" или "-". Каждое нажатие приводит к увеличению или уменьшению температуры на 1°C.


Переключение единиц измерения температуры между градусами Цельсия и Фаренгейта

Нажимайте клавишу «» для переключения единиц отображения температуры между градусами цельсия и фаренгейта.

Предупреждения GR-185

1. Открытая дверь: если дверь шкафа открыта дольше 5 минут, срабатывает соответствующее предупреждение. На дисплее мигает значок «», раздаётся звуковой сигнал. Для прекращения звукового сигнала достаточно нажать любую клавишу на панели управления. Также предупреждение исчезнет при закрытии двери.

2. Предупреждение о высокой температуре: Если температура внутри шкафа выше 25°C в течении 6 и более часов, срабатывает соответствующее предупреждение. На дисплее мигает значок «H», раздаётся звуковая сигнализация. Для прекращения звукового сигнала достаточно нажать любую клавишу на панели управления. Предупреждение с дисплея пропадет при достижении нормальной температуры внутри шкафа.

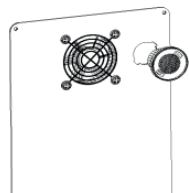
3. Предупреждение о низкой температуре: если температура внутри шкафа ниже 2°C в течении 3 и более часов, срабатывает соответствующее предупреждение. На дисплее мигает значок «L», раздаётся звуковая сигнализация. Для прекращения звукового сигнала достаточно нажать любую клавишу на панели управления. Предупреждение с дисплея пропадет при достижении нормальной температуры внутри шкафа.

Угольный фильтр

Для обеспечения идеальной влажности воздуха внутри винного шкафа производится обмен воздуха камеры с наружным воздухом. Пыль, грязь и запахи удаляются из свежего воздуха с помощью фильтра с активированным углем. Узел фильтра расположен на задней панели устройства. Его необходимо менять 1 раз в год.

Замена угольного фильтра:

1. Снимите бутылки с вином, хранящиеся на двух полках перед фильтром
2. Снимите полки перед фильтром
3. Удерживая фильтр, поверните его на 45 градусов против часовой стрелки, а затем вытащите
4. Удалите существующий фильтр и замените новым
5. Вставьте новый фильтр в отверстие, а затем поверните фильтр на 45 градусов по часовой стрелке
6. Установите снятые ранее полки, положите вино



Рекомендации по хранению вин

Несмотря на то, что существуют различные мнения относительно температуры подачи вин, специалисты рекомендуют придерживаться следующих значений:

Вино	Температура
Игристые вина	7-9°C
Белые сухие вина	13-15°C
Красные сухие вина	17-18°C
Лёгкие красные вина	13°C
Крепленые вина	16-18°C
Десертные и ликерные вина	18°C

Уход и очистка прибора

- Выключите винный шкаф и отсоедините его от сети питания.
- Промойте камеру теплой водой с добавлением соды. Нужно исходить из расчета две столовые ложки соды на один литр воды.
- Проведите чистку решеток вентилятора.
- Не допускается, чтобы ткань была слишком мокрой при чистке панели управления и токоведущих частей.
- Позвольте полкам высохнуть прежде, чем устанавливать на них бутылки с вином.
- По окончании чистки снова подсоедините прибор к сети питания сухими руками.

Хранение

Если винный шкаф не будет использоваться в течение долгого времени, удалите все содержимое прибора и отключите его от сети. Вымойте шкаф внутри и насухо вытрите. Храните прибор в сухом проветриваемом месте, желательно в заводской упаковке.

Возможные неисправности и методы их устранения

Неисправность	Возможная причина	Решение
Винный шкаф не работает	Прибор не подключен к сети	Подключите прибор к розетке
	Прибор выключен	Включите прибор согласно инструкции
	Сработал автомат или сгорел предохранитель	Включите автомат или замените предохранитель
Недостаточное охлаждение	Установлена высокая температура	Установите желаемую температуру согласно инструкции
	Слишком высокая температура в помещении	Используйте винный шкаф только в помещении с допустимой температурой
	Слишком частое открывание дверцы	Не открывайте дверцу шкафа в течение нескольких часов
	Неплотное закрывание дверцы, повреждение уплотнителя дверцы	Устраните причину неплотного закрывания дверцы
	Вентиляционные решетки забились пылью	Очистите вентиляционную решетку
Частое автоматическое включение и выключение	Слишком высокая температура в помещении	Используйте винный шкаф только в помещении с допустимой температурой
	Загружено слишком много бутылок	Загружайте винный шкаф в соответствии с заявленными возможностями
	Слишком частое открывание двери	Не открывайте дверцу слишком часто
	Неплотное закрывание дверцы, повреждение уплотнителя дверцы	Устраните причину неплотного закрывания дверцы
	Вентиляционные решетки забились пылью	Очистите вентиляционную решетку
Сильные вибрации	Неровная установка шкафа	Установите шкаф по уровню с помощью регулируемых ножек
	Посторонние предметы в шкафу или компрессорном отделении	Удалите посторонние предметы

Неисправность	Возможная причина	Решение
Охладитель работает слишком громко	<p>Шум может исходить от хладагента, что является нормальным.</p> <p>При завершении цикла работы компрессора Вы можете услышать булькающий звук, что является нормальным.</p> <p>Сжатие и расширение внутренних стенок при охлаждении могут вызывать потрескивание</p> <p>Неровная установка шкафа</p>	<p>Установите шкаф по уровню с помощью регулируемых ножек</p>
Иные неисправности		<p>Обратитесь к квалифицированному специалисту</p>

Гарантия

Дата продажи _____

Серийный номер _____

Условия гарантийного обслуживания:

- Гарантийный срок эксплуатации с момента приобретения 3 года на компрессор, 1 год на остальное изделие.
- Срок службы изделия - 5 лет с момента производства.
- Настоящая гарантия действительна только для официально импортированных на территорию РФ изделий, а также изделий, приобретенных и находящихся на территории РФ.
- Гарантийное свидетельство должно быть заполнено надлежащим образом, с указанием даты приобретения, модели и серийного номера изделия.

Гарантийные обязательства не распространяются:

- На недостатки изделий, возникшие после передачи изделия Потребителю, вследствие нарушения последним правил транспортировки и хранения, а также ненадлежащей эксплуатации.
- На недостатки изделий, возникшие вследствие действия обстоятельств непреодолимой силы.
- На недостатки, которые вызваны несоблюдением прилагаемой инструкции по эксплуатации, а также небрежным обращением.
- На недостатки, которые вызваны неправильным подключением и установкой.
- На недостатки, вызванные несоответствием питающей сети требованиям государственного стандарта, а также техническим параметрам изделия; явлениями природы и стихийными бедствиями, пожарами; домашними и дикими животными и другими подобными причинами;
- На внешние и внутренние загрязнения, царапины, потертости, сколы, трещины, вмятины и пр., возникшие в процессе транспортировки или эксплуатации, а также другие механические повреждения.
- На изделия, которые подвергались конструктивным изменениям.
- На изделия, с которых удален серийный номер.
- На отклонение характеристик оборудования в пределах допусков.
- На изделия, которые были отремонтированы с использованием неоригинальных запасных частей.

Настоящим подтверждаю получение изделия без механических повреждений, полной комплектности и пригодного к использованию, а также подтверждаю согласие с условиями гарантии.

_____/Подпись продавца/ _____/Подпись покупателя/

М.П.

Утилизация старого изделия должна выполняться экологически безопасным способом.

Сведения об утилизации прибора можно получить у официального дилера или в пункте сбора отходов по месту жительства.

Перед утилизацией винного шкафа следует отрезать шнур питания и сломать замки на дверцах (при наличии), чтобы предотвратить опасные ситуации для детей.

Производитель: Libhof Electronics LTD. Slovakia.

Made in PRC

Импортер
ООО «Автомаркет-регионы»

Libhof.ru

EAC

