

körting SINCE 1889

РУКОВОДСТВО
ПОЛЬЗОВАТЕЛЯ



Электрический чайник

KWK 0901 G

Уважаемый пользователь!

ПОЗДРАВЛЯЕМ ВАС С ПРИОБРЕТЕНИЕМ ПРОДУКЦИИ KÖRTING!

Благодарим Вас за выбор продукции, выпускаемой под торговой маркой KÖRTING. Наши изделия разработаны в соответствии с высокими требованиями качества, функционала, дизайна и эргономики.

Электрический чайник KWK 0901 G предназначен для кипячения питьевой воды.

Для обеспечения долгой и безотказной работы прибора, внимательно прочитайте данное руководство. В нем содержится важная информация, касающаяся Вашей безопасности, а также рекомендации по правильному использованию прибора и уходу за ним. Соблюдение правил безопасности, эксплуатации и профилактики, обеспечит длительный срок использования прибора, а также позволит сэкономить Ваше время и деньги.

Пожалуйста, сохраните данное Руководство Пользователя и используйте в течение всего срока службы. Также сохраните гарантийный талон, кассовый чек, по возможности, картонную коробку и упаковочный материал.

Нам очень важно Ваше мнение о нашем продукте.

Мы будем признательны, если Вы пришлете свои наблюдения по работе, качеству исполнения и удобству пользования купленного Вами товара на адрес: info@korting.ru

ВНИМАНИЕ! ДАННЫЙ ПРИБОР ПРЕДНАЗНАЧЕН ТОЛЬКО ДЛЯ ИСПОЛЬЗОВАНИЯ В ДОМАШНИХ УСЛОВИЯХ И НЕ ПРЕДНАЗНАЧЕН ДЛЯ ИСПОЛЬЗОВАНИЯ В ИНЫХ, В ТОМ ЧИСЛЕ, КОММЕРЧЕСКИХ ЦЕЛЯХ И ПУБЛИЧНЫХ МЕСТАХ. ГАРАНТИЯ СОХРАНЯЕТСЯ ТОЛЬКО ПРИ СЛЕДОВАНИИ ЭТИМ УСЛОВИЯМ.

Сервисная линия KÖRTING может уточнить у вас информацию:

- Название модели
- Серийный номер прибора
- Артикульный номер прибора

Мы заботимся о Вас и Вашем комфорте, а также удовольствии от использования нашей бытовой техники, поэтому прикладываем подробные рекомендации по уходу, что позволит Вам надолго продлить срок ее службы. Несоблюдение рекомендаций по уходу за блендером может пагубно сказаться на качестве его работы, а также привести к выходу из строя прибора раньше заявленного срока службы, или гарантийного периода.



Обратите внимание, что данное изделие помечено следующим символом: В соответствии с директивой по утилизации электрического и электронного оборудования (WEEE) такое оборудование следует собирать и обрабатывать отдельно от прочих отходов. При необходимости будущей утилизации данного изделия просьба не делать этого вместе с бытовыми отходами. Изделие, подлежащее утилизации, следует направить на специализированный пункт сбора (если имеется).

Оглавление

МЕРЫ БЕЗОПАСНОСТИ ПРИ ЭКСПЛУАТАЦИИ ЭЛЕКТРОПРИБОРА	5
Специальные меры безопасности	6
ВНЕШНИЙ ВИД ПРИБОРА	7
КОМПЛЕКТАЦИЯ	7
ПЕРЕД ПЕРВЫМ ИСПОЛЬЗОВАНИЕМ	7
ЭКСПЛУАТАЦИЯ ПРИБОРА	8
РЕГУЛИРОВКА ТЕМПЕРАТУРЫ	9
ЧИСТКА И УХОД ЗА ПРИБОРОМ	9
ХРАНЕНИЕ И ТРАНСПОРТИРОВКА	10
УСТРАНЕНИЕ НЕПОЛАДОК	10
ТЕХНИЧЕСКИЕ ХАРАКТЕРИСТИКИ	11
ИНФОРМАЦИЯ ОТ ПРОИЗВОДИТЕЛЯ	11
СЕРВИСНАЯ ПОДДЕРЖКА	12

МЕРЫ БЕЗОПАСНОСТИ ПРИ ЭКСПЛУАТАЦИИ ЭЛЕКТРОПРИБОРА

Внимательно прочтите инструкцию по эксплуатации, следуйте её рекомендациям, сохраните инструкцию для последующего использования. При передаче прибора другому человеку также передайте ему эту инструкцию.

При использовании электроприборов всегда следует соблюдать основные меры предосторожности, в том числе следующие:

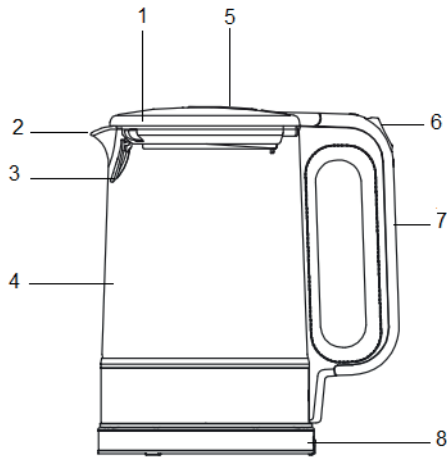
- Перед подключением устройства к электрической розетке убедитесь, что параметры электропитания, указанные на нем, совпадают с параметрами используемого источника питания.
- При подключении прибора и его эксплуатации соблюдайте данные, приведенные в руководстве по эксплуатации. Если кабель для подключения прибора к сети поврежден, он должен быть заменен сервисным центром.
- Прибор предназначен исключительно для использования в быту. Продолжительное использование прибора в коммерческих целях может привести к его перегрузке, в результате чего он может быть поврежден или может нанести вред здоровью людей.
- Храните прибор и его шнур в недоступном для детей месте.
- Не оставляйте работающий прибор без присмотра. Выключите его и отключите от сети, если не используете прибор длительное время или перед проведением обслуживания.
- Использование аксессуаров, не рекомендованных производителем прибора, может привести к возгоранию, поражению электрическим током или травмированию людей.
- Используйте устройство только по назначению и в соответствии с указаниями, изложенными в данном руководстве.
- Прибор и сетевой шнур должны храниться так, чтобы они не попадали под воздействие высоких температур, прямых солнечных лучей и влаги.
- Не допускайте свисания шнура питания с края стола и касания горячих поверхностей.
- Не используйте прибор с поврежденным шнуром питания или вилок, а также после того, как прибор вышел из строя, упал или был поврежден каким-либо образом. Если прибор поврежден, обратитесь за помощью к специалисту сервисной службы.
- Не пытайтесь разбирать и ремонтировать прибор самостоятельно для сохранения действия гарантии на прибор и во избежание технических проблем.
- При возникновении проблемы выключите все элементы управления и вытащите вилку из розетки, а затем обратитесь в сервисный центр.
- Запрещается погружать в воду прибор или сетевой кабель. Это может привести к травмам или повреждению изделия.
- Не допускайте попадания воды на штепсельный разъем прибора.
- Не прикасайтесь к шнуру питания, вилкам и другим электрическим частям мокрыми руками, это может привести к поражению электрическим током.
- В случае падения прибора в воду, немедленно отключите его от сети. При этом ни в коем случае не опускайте руки в воду.
- Не прикасайтесь к моторной части прибора после его длительного использования.
- Соблюдайте приведенные в инструкции особые указания по очистке.
- **При возникновении нестандартной ситуации и поломки обратитесь в специализированный сервисный центр, адрес и телефон которого указаны в гарантийном талоне.**
- Настоящий прибор предназначен для использования в бытовых и аналогичных условиях, таких как:
 - кухни для сотрудников в магазинах, офисах и другие служебные помещения;
 - фермерские хозяйства;
 - гостиницы, мотели и другие типы жилья, связанные с проживанием постояльцев;
 - гостиницы с условиями проживания типа «Bed and breakfast».

- Прибор не предназначен для использования лицами (включая детей) с ограниченными физическими, сенсорными или умственными способностями или с недостатком опыта и знаний, за исключением случаев, когда они находятся под присмотром или проинструктированы лицом, ответственным за безопасную эксплуатацию прибора.
- Необходим строгий надзор, когда прибор используется детьми или недееспособными людьми или включен рядом с ними.
- Этот прибор могут использовать дети в возрасте от 8 лет и старше, если они находятся под присмотром или проинструктированы по безопасному использованию прибора и если они понимают связанные с этим опасности. Чистка и пользовательское обслуживание прибора не должны производиться детьми, если они не достигли возраста 8 лет и старше и не находятся под присмотром.
- **Предупреждение! Опасность ожога!!**
Во время работы прибор нагревается! Если наполнить устройство выше отметки MAX, при закипании воды возможно разбрызгивание кипятка.
- Не используйте прибор вблизи от легко воспламеняющихся предметов и веществ, а также вблизи деформируемых от высокой температуры предметов интерьера. Не ставьте прибор на горячую газовую или электрическую горелки, нагретую духовку или рядом с ними.
- Нельзя переносить прибор, держа его за сетевой провод. Запрещается также отключать прибор от сети, держа его за сетевой провод. При отключении прибора от сети держитесь за штепсельную вилку.
- Используйте прибор в помещениях с хорошей вентиляцией.
- Всегда отключайте прибор от сети перед его очисткой.
- Используйте данный беспроводной электрический чайник только с прилагаемой подставкой.

Специальные меры безопасности

- Используйте только холодную воду для нагревания.
- **Никогда не включайте чайник без воды.**
- Используйте чайник только для нагрева воды. Никогда не заполняйте чайник другими жидкостями.
- Уровень воды должен находиться между отметками MAX и MIN.
- Следите за тем, чтобы крышка чайника была закрыта во время нагревания.
- Не прикасайтесь к корпусу чайника (так как после включения он нагревается), а также не держите руки над паром, выходящим из носика и из-под крышки. Берите чайник только за ручку.
- Выключите прибор перед тем, как снимать его с подставки.
- Выливайте воду из чайника постепенно. Помните, что внутри находится кипяток.
- Не допускайте проливания воды или другой жидкости на подставку и разъем.
- Не используйте чайник при наличии видимых повреждений корпуса, подставки питания, сетевого шнура или вилки, а также неисправностей в работе.
- Не используйте чайник на другой подставке питания, а также подставку с другим чайником.
- Допускается образование после кипячения на подставке чайника небольшого количества воды (до 1 г), которая является следствием конденсации пара при работе прибора.
- Не накрывайте чайник тканью!

ВНЕШНИЙ ВИД ПРИБОРА



- 1 - Крышка
- 2 - Носик
- 3 - Фильтр
- 4 - Корпус
- 5 – Кнопка открытия крышки
- 6 – Кнопка ВКЛ/ ВЫКЛ, кнопка регулировки температуры
- 7 – Ручка
- 8 – Подставка питания

КОМПЛЕКТАЦИЯ

1. Чайник с подставкой питания – 1 шт.
2. Руководство по эксплуатации с гарантийным талоном – 1 шт.

ПЕРЕД ПЕРВЫМ ИСПОЛЬЗОВАНИЕМ

- Распакуйте прибор и убедитесь в том, что все его сборочные единицы не повреждены.
- Удалите все упаковочные и рекламные материалы снаружи и изнутри.
- Установите подставку питания на гладкую, чистую и прохладную поверхность.
- Несколько раз промойте чайник холодной водой.

- Установите чайник на подставку питания.

Внимание! Перед первым использованием прибора необходимо дважды вскипятить чайник, меняя воду, и слить кипяченую воду, чтобы изнутри очистить чайник.

ЭКСПЛУАТАЦИЯ ПРИБОРА

1. Наполните чайник водой. Не превышайте уровень отметки MAX.
2. Плотно закройте крышку чайника и установите его на подставку. Следите, чтобы вода не попала на электрические соединения.
3. Подключите прибор к электросети.
 - Перед подключением прибора к электросети убедитесь, совпадает ли напряжение с номинальным напряжением питания устройства (подробная информация указана на этикетке основания).
 - Подключайте прибор исключительно к безопасной розетке со следующими характеристиками напряжения: AC220-240 В, 50-60 Гц.
4. Включите чайник нажатием на кнопку ВКЛ/ ВЫКЛ. Индикаторная лампочка загорится.
5. Начнется кипячение воды.

Внимание! Никогда не включайте чайник без воды.






6. По окончании нагрева прибор автоматически выключится, индикаторная лампочка погаснет.
Не нажимайте на кнопку открывания крышки при наливании горячей воды.
Не снимайте чайник с подставки, пока он не отключился.
Держите чайник только за ручку.
7. При необходимости, вы можете отключить чайник вручную, нажав на кнопку ВКЛ/ВЫКЛ.
8. Данное устройство может быть использовано в бытовых условиях и применяться в магазинах, офисах, гостиницах, отелях, загородных домах или других подобных помещениях непромышленной эксплуатации.

Если вы случайно включили чайник без воды, сработает система защиты: нагрев отключится, при этом кнопка ВКЛ/ВЫКЛ останется во включенном положении. Его следует перевести в выключенное положение вручную. Перед дальнейшим использованием чайника снимите его с подставки питания и дайте остыть в течение 10 минут, а затем наполните холодной водой.

Для того, чтобы автоотключение сработало, крышка чайника должна быть полностью закрыта.

Не рекомендуется кипятить одну и ту же воду дважды.

РЕГУЛИРОВКА ТЕМПЕРАТУРЫ

- ✓ Нажмите и удерживайте кнопку ВКЛ/ ВЫКЛ «» в течение 3 секунд, светодиодный индикатор загорится красным светом. После того как вода закипит, чайник будет **поддерживать температуру воды в течение 2 часов**, при этом будет светиться индикатор. В течение 2 часов чайник будет нагреваться каждый раз, когда температура будет достигать 85 °С.
- ✓ Нажмите «» один раз, индикатор 60 °С загорится зеленым светодиодом. Как только температуры воды достигнет 60 °С, нагрев чайника прекратится.
- ✓ Нажмите «» дважды, индикатор 70 °С загорится синим светодиодом. Как только температуры воды достигнет 70 °С, нагрев чайника прекратится.
- ✓ Нажмите «» 3 раза, индикатор 80 °С загорится желтым светодиодом. Как только температуры воды достигнет 80 °С, нагрев чайника прекратится.
- ✓ Нажмите «» 4 раза, индикатор 90 °С загорится фиолетовым светодиодом. Как только температуры воды достигнет 90 °С, нагрев чайника прекратится.

После окончания использования чайника, пожалуйста, вытащите вилку из розетки.

ЧИСТКА И УХОД ЗА ПРИБОРОМ

Перед очисткой всегда отключайте прибор от электросети!

Корпус чайника и подставку очищайте влажной тканью без добавления любых химических и агрессивных веществ. Удалите стойкие пятна с корпуса чайника тканью, смоченной мягким жидким моющим средством. Также можно провести чистку фильтра, который находится возле носика устройства.

Никогда не погружайте чайник в воду или другие жидкости.

Удаление накипи.

Вследствие содержания в воде солей на дне и стенках чайника образуется накипь. Наличие накипи и осадка необходимо проверять регулярно и своевременно их удалять. Появление накипи зависит от жесткости воды.

Проводите очистку от накипи хотя бы 1 раз в месяц. Ниже несколько вариантов очистки чайника от накипи:

- Для очистки чайника можно использовать раствор лимонной кислоты в соотношении 25 г лимонной кислоты и 0,5 л горячей воды. Залейте раствор в чайник, оставьте минут на 10-15, ополосните чайник чистой водой 2-3 раза.
- Также можно использовать раствор уксуса в соотношении одна часть обычного уксуса и две

части воды до уровня «МАХ». Включите прибор и дождитесь автоматического выключения. Оставьте раствор в чайнике на ночь. На утро вылейте раствор, наполните чайник чистой водой до отметки «МАХ» и вскипятите. Слейте кипяченую воду, чтобы удалить остатки накипи и уксуса. Промойте внутреннюю часть чайника чистой водой 2-3 раза.

Чистка фильтра.

Выньте фильтр из чайника. Ополосните фильтр водой. Установите фильтр на место.

ХРАНИЕ И ТРАНСПОРТИРОВКА

ХРАНИЕ

Электроприборы хранятся в закрытом сухом и чистом помещении при температуре окружающего воздуха не ниже плюс 5°C и не выше плюс 40°C с относительной влажностью не выше 70% и отсутствии в окружающей среде пыли, кислотных и других паров, отрицательно влияющих на материалы электроприборов.

ТРАНСПОРТИРОВКА

Электроприборы транспортируют всеми видами транспорта в соответствии с правилами перевозки грузов, действующими на транспорте конкретного вида. При перевозке прибора используйте оригинальную заводскую упаковку.

Транспортирование приборов должно исключать возможность непосредственного воздействия на них атмосферных осадков и агрессивных сред.

УСТРАНЕНИЕ НЕПОЛАДОК

ВНИМАНИЕ!

НЕ ПЫТАЙТЕСЬ САМОСТОЯТЕЛЬНО УСТРАНИТЬ НЕИСПРАВНОСТЬ ПРИБОРА, ЭТО МОЖЕТ ПРИВЕСТИ К ПОЛОМКЕ УСТРОЙСТВА. ОБРАТИТЕСЬ В АВТОРИЗОВАННЫЙ СЕРВИСНЫЙ ЦЕНТР.

Перед обращением в сервис ознакомьтесь с таблицей неисправностей.

Неполадки	Причина	Решение
Прибор не включается.	<ol style="list-style-type: none">1. Не исправна электрическая розетка.2. Поврежден шнур питания3. Сработала защита от включения прибора без воды.	<ol style="list-style-type: none">1. Включите прибор в исправную розетку.2. Обратитесь в авторизованный сервисный центр.3. Дайте остыть прибору в течение 30 мин, затем наполните холодной водой.
Чайник отключается раньше, чем вода закипит.	Образование накипи на нагревательном элементе.	Очистите чайник от накипи.

После закипания чайник не выключается.	Крышка чайника закрыта неплотно.	Удостоверьтесь, что крышка чайника плотно закрыта.
--	----------------------------------	--

ТЕХНИЧЕСКИЕ ХАРАКТЕРИСТИКИ

Модель	KWK 0901 G
Тип изделия	Чайник электрический
Электропитание (напряжение / частота)	220–240 В / 50 - 60 Гц
Потребляемая мощность	1850 – 2200 Вт
Класс защиты от поражения эл током	I
Объем	1,7 л

Примечание. Вследствие постоянного процесса внесения изменений и улучшений, между руководством и изделием могут наблюдаться некоторые различия. Производитель надеется, что пользователь обратит на это внимание.

ИНФОРМАЦИЯ ОТ ПРОИЗВОДИТЕЛЯ

Торговая марка	KÖRTING®
Модель	KWK 0901 G
Вид продукции	Бытовой электрический чайник
Место производства	На заводе Ningbo Goodfriends Electric Appliance Co.,Ltd Адрес: No.1338, Tanjialing West Road, Xiaodong Industrial Zone, Lanjiang Street, Yuyao City, Ningbo, China
Поставщик на территории РФ, уполномоченный на принятие претензий	ООО «Кёртинг РУС», 125252, г Москва, ул Гризодубовой, д 4, к 3, этаж 1, пом 1, комн 2 ; Тел : +7(495) 150-64-14 E-mail: info@korting ru Официальный сайт: www.korting ru
Гарантийный срок	12 месяцев
Срок службы	3 года
Серийный номер указан на стикере на корпусе прибора	См. дату производства на шильдике на корпусе прибора

Подтверждено соответствие данного бытового прибора требованиям применимых технических регламентов:

- ТР ТС 004/2011 Технический регламент Таможенного союза «О безопасности низковольтного оборудования»
- ТР ТС 020/2011 Технический регламент Таможенного союза «Электромагнитная совместимость технических средств»
- ТР ЕАЭС 037/2016 Технический регламент Евразийского экономического союза «Об ограничении применения опасных веществ в изделиях электротехники и радиоэлектроники».

СЕРВИСНАЯ ПОДДЕРЖКА

Список авторизованных сервисных центров, осуществляющих гарантийный ремонт, указан на официальном сайте в разделе «Поддержка»: <https://korting.ru/support/>

По вопросам обслуживания, ремонта техники и качества работы авторизованных региональных сервисных центров обращайтесь на круглосуточную горячую линию сервисной поддержки по телефону: 8(800)550-78-62

Гарантийное обслуживание является бесплатным (включая стоимость работ материалов и, при необходимости и с учетом действующего законодательства, доставки) на дому у потребителя или в мастерской на усмотрение сервисного центра, и распространяется только на изделия, используемые в личных, семейных, бытовых целях, не связанных с предпринимательской деятельностью.

Обслуживание действительно на территории РФ и распространяется на производственный или конструкционный дефект изделия.

Гарантийное обслуживание не распространяется на:

1. Комплектующие изделия (которые могут быть сняты с основного изделия без применения каких-либо инструментов, а именно: полки, ящики, корзины, насадки, решетки, трубки, шланги и другие подобные комплектующие);
2. Недостатки изделий, вызванные несоблюдением прилагаемой инструкции по эксплуатации, транспортными повреждениями, неправильной установкой, перепадами напряжения питания, небрежным обращением или плохим уходом, неправильным использованием (включая перегрузку);
3. Недостатки, вызванные независящими от продавца причинами, такими как: явления природы и стихийные бедствия, пожар, действия домашних или диких животных, а также насекомых, грызунов, попадание внутрь изделия посторонних предметов (в том числе жидкостей) и другими подобными причинами;
4. Недостатки, возникшие в результате внесения конструктивных изменений или ремонта изделия потребителем или неавторизованным сервисным центром;
5. Расходные материалы: лампы освещения, фильтры, элементы питания и прочие элементы по уходу за изделием, которые описаны в инструкции по эксплуатации;
6. Внешние и внутренние загрязнения, потертости, царапины, возникшие в процессе эксплуатации, установки, регулировки, чистке изделия, замене расходных материалов (ламп освещения, фильтров, элементов питания и др.) и прочему уходу за изделием, который описан в инструкции по эксплуатации.

Любые претензии по качеству товара изделия рассматриваются только после предварительной проверки качества изделия представителем авторизованного сервисного центра.

Компания Korting оставляет за собой право по своему усмотрению расширить свои обязательства перед потребителем по сравнению с требованиями закона и указанными в настоящем документе обязательствами.

Перед установкой и использованием изделия обязательно внимательно прочтите инструкцию по эксплуатации.

Для установки (подключения) техники мы рекомендуем обращаться в авторизованные

сервисные центры. Вы можете воспользоваться услугами любых других квалифицированных специалистов или выполнить это самостоятельно, воспользовавшись рекомендациями инструкции по эксплуатации, однако изготовитель (продавец) не несет ответственности за возникшие дефекты в следствие неправильной установки.

Специалисты, осуществляющие подключение (установку), делают отметку в соответствующем разделе гарантийного талона.

СВЕДЕНИЯ ОБ УСТАНОВКЕ ПРИБОРА (заполняется только для приборов, подлежащих установке)	
Дата установки:	Мастер:
Организация установщик:	Работу принял. Подпись заказчика:

Фирма производитель оставляет за собой право без предварительного предупреждения вносить изменения в конструкцию, дизайн, комплектацию или технологию изготовления без смены основных характеристик изделия.

körting

ТАЛОН НА ГАРАНТИЙНОЕ ОБСЛУЖИВАНИЕ
(изымается мастером)

Модель: _____

Серийный номер: _____

Дата приобретения: _____

Вид дефекта: _____

Проведенные работы: _____

Ф.И.О. потребителя: _____

Адрес: _____

Телефон: _____

Дата ремонта: _____

Мастер: _____

Место штампа

(вырезать по пунктиру)

körting

ТАЛОН НА ГАРАНТИЙНОЕ ОБСЛУЖИВАНИЕ
(изымается мастером)

Модель: _____

Серийный номер: _____

Дата приобретения: _____

Вид дефекта: _____

Проведенные работы: _____

Ф.И.О. потребителя: _____

Адрес: _____

Телефон: _____

Дата ремонта: _____

Мастер: _____

Место штампа

körting ■ SINCE 1889

RUS